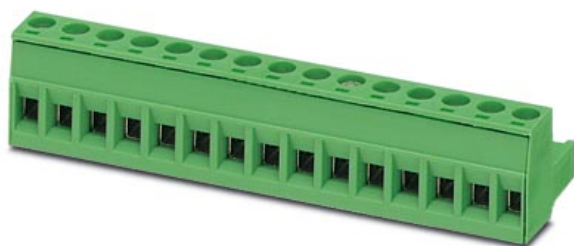


Bitte beachten Sie, dass die hier angegebenen Daten dem Online-Katalog entnommen sind. Die vollständigen Informationen und Daten entnehmen Sie bitte der Technischen Dokumentation. Es gelten die Allgemeinen Nutzungsbedingungen für Internet-Downloads.

► Auszug aus dem Online-Katalog



Steckerteil, Nennstrom: 12 A, Bemessungsspannung: 250 V, Raster: 5,0 mm, Polzahl: 2, Anschlussart: Schraubanschluss

Abbildung zeigt eine 15-polige Variante

Artikelnummer	1754449
Artikelbezeichnung	MSTB 2,5/ 2-ST

EAN	4017918028619
VPE	50 Stück
Zolltarif	85369010
Katalogseitenangabe	Seite 126 (CC-2005)

► Technische Daten

Maße / Pole

Rastermaß	5 mm
Maß a	5 mm
Polzahl	2
Schraubengewinde	M 3
Anzugsdrehmoment min	0,5 Nm

Technischen Daten

Isolierstoffgruppe	I
Bemessungsstoßspannung (III/3)	4 kV
Bemessungsstoßspannung (III/2)	4 kV
Bemessungsstoßspannung (II/2)	4 kV
Bemessungsspannung (III/2)	320 V
Bemessungsspannung (II/2)	630 V
Anschluss gemäß Norm	EN-VDE
Nennstrom I_N	12 A
Nennspannung U_N	250 V
Nennquerschnitt	2,5 mm ²
Belastungsstrom maximal	12 A (bei 2,5 mm ² Leiterquerschnitt)
Isolierstoff	PA
Brennbarkeitsklasse nach UL 94	V0
Lehrdorn	A3
Abisolierlänge	7 mm

Anschlußdaten

Leiterquerschnitt starr min	0,2 mm ²
Leiterquerschnitt starr max	2,5 mm ²
Leiterquerschnitt flexibel min	0,2 mm ²
Leiterquerschnitt flexibel max	2,5 mm ²
Leiterquerschnitt flexibel m. Aderendhülse ohne Kunststoffhülse min	0,25 mm ²
Leiterquerschnitt flexibel m. Aderendhülse ohne Kunststoffhülse max	2,5 mm ²
Leiterquerschnitt flexibel m. Aderendhülse m. Kunststoffhülse min	0,25 mm ²
Leiterquerschnitt flexibel m. Aderendhülse m. Kunststoffhülse max	2,5 mm ²
Leiterquerschnitt AWG/kcmil min	24
Leiterquerschnitt AWG/kcmil max	12
2 Leiter gleichen Querschnitts starr min	0,2 mm ²
2 Leiter gleichen Querschnitts starr max	1 mm ²
2 Leiter gleichen Querschnitts flexibel min	0,2 mm ²
2 Leiter gleichen Querschnitts flexibel max	1,5 mm ²
2 Leiter gleichen Querschnitts flexibel m. AEH ohne Kunststoffhülse min	0,25 mm ²
2 Leiter gleichen Querschnitts flexibel m. AEH ohne Kunststoffhülse max	1 mm ²
2 Leiter gleichen Querschnitts flexibel m. TWIN-AEH mit Kunststoffhülse min	0,5 mm ²
2 Leiter gleichen Querschnitts flexibel m. TWIN-AEH mit Kunststoffhülse max	1,5 mm ²

► Approbationen

Approbationslogos



UL

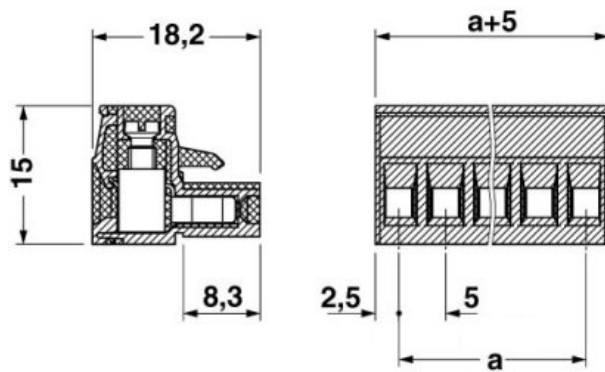
Nennspannung U_N	300 V
Nennstrom I_N	10 A
AWG/kcmil	30-12

CSA

Nennspannung U_N	300 V
Nennstrom I_N	10 A
AWG/kcmil	28-12

Zeichnungen

Maßzeichnung



► Zubehör

Artikel	Bezeichnung	Beschreibung
Allgemein		
1733169	EBP 2- 5	Einlegebrücke, vollisoliert, für Steckverbinder im 5,0 bzw. 5,08 mm Raster, Polzahl: 2
1803934	KGG-MSTB 2,5/ 2	Kabelgehäuse, für Kabeldurchmesser von 4-6 mm, Kabelbinder und Bezeichnungstreifen liegen bei, Farbe: grün, Polzahl: 2

Markierung

0804183	SK 5/3,8:FORTL.ZAHLEN	Kennzeichnungskarte, längs bedruckt, selbstklebend, 12 gleiche Dekaden beschriftet mit 1-10, 11-20 usw. bis 91-(99)100, ausreichend für 120 Klemmen
---------	-----------------------	---

Stecker/Adapter

1734634	CP-MSTB	Codierprofil, wird in die Nut am Steckerteil bzw. invertierten Grundgehäuse eingeschoben, aus rotem Isolierstoff
---------	---------	--

Werkzeug

1205053	SZS 0,6X3,5	Schraubendreher Schlitz, passend für alle Schraubklemmen bis zu 4,0 mm ² -Anschlussquerschnitt, Klinge: 0,6 x 3,5 mm, ohne VDE-Zulassung
---------	-------------	---

► Ergänzende Produkte

Artikel	Bezeichnung	Beschreibung
Allgemein		
0707109	DFK-MSTB 2,5/ 2-G	Grundgehäuse, Nennstrom: 12 A, Bemessungsspannung: 320 V, Raster: 5,0 mm, Polzahl: 2, Montageart: Direktmontage
1899841	EMSTBA 2,5/ 2-G	Grundgehäuse, Nennstrom: 12 A, Bemessungsspannung: 250 V, Raster: 5,0 mm, Polzahl: 2, Montageart: Einpressen
1914852	EMSTBVA 2,5/ 2-G	Grundgehäuse, Nennstrom: 12 A, Bemessungsspannung: 200 V, Raster: 5,0 mm, Polzahl: 2, Montageart: Einpressen
1762046	MDSTB 2,5/ 2-G	Grundgehäuse, Nennstrom: 10 A, Bemessungsspannung: 320 V, Raster: 5,0 mm, Polzahl: 2, Montageart: Löten
1846519	MDSTBA 2,5/ 2-G	Grundgehäuse, Nennstrom: 10 A, Bemessungsspannung: 320 V, Raster: 5,0 mm, Polzahl: 2, Montageart: Löten
1763032	MDSTBV 2,5/ 2-G	Grundgehäuse, Nennstrom: 10 A, Bemessungsspannung: 320 V, Raster: 5,0 mm, Polzahl: 2, Montageart: Löten
1845785	MDSTBVA 2,5/ 2-G	Grundgehäuse, Nennstrom: 10 A, Bemessungsspannung: 320 V, Raster: 5,0 mm, Polzahl: 2, Montageart: Löten
1802443	MDSTBW 2,5/ 2-G	Grundgehäuse, Nennstrom: 10 A, Bemessungsspannung: 250 V, Raster: 5,0 mm, Polzahl: 2, Montageart: Löten
1754436	MSTB 2,5/ 2-G	Grundgehäuse, Nennstrom: 12 A, Bemessungsspannung: 250 V, Raster: 5,0 mm, Polzahl: 2, Montageart: Löten
1768189	MSTB 2,5/ 2-G-LA	Grundgehäuse, Nennstrom: 12 A, Bemessungsspannung: 250 V, Raster: 5,0 mm, Polzahl: 2, Montageart: Löten
1757475	MSTBA 2,5/ 2-G	Grundgehäuse, Nennstrom: 12 A, Bemessungsspannung: 250 V, Raster: 5,0 mm, Polzahl: 2, Montageart: Löten
1770481	MSTBA 2,5/ 2-G-LA	Grundgehäuse, Nennstrom: 12 A, Bemessungsspannung: 250 V, Raster: 5,0 mm, Polzahl: 2, Montageart: Löten
1753437	MSTBV 2,5/ 2-G	Grundgehäuse, Nennstrom: 12 A, Bemessungsspannung: 250 V, Raster: 5,0 mm, Polzahl: 2, Montageart: Löten
1755516	MSTBVA 2,5/ 2-G	Grundgehäuse, Nennstrom: 12 A, Bemessungsspannung: 250 V, Raster: 5,0 mm, Polzahl: 2, Montageart: Löten
1736111	MSTBW 2,5/ 2-G	Grundgehäuse, Nennstrom: 12 A, Bemessungsspannung: 250 V, Raster: 5,0 mm, Polzahl: 2, Montageart: Löten
1769230	SMSTB 2,5/ 2-G	Grundgehäuse, Nennstrom: 12 A, Bemessungsspannung: 250 V, Raster: 5,0 mm, Polzahl: 2, Montageart: Löten
1769803	SMSTBA 2,5/ 2-G	Grundgehäuse, Nennstrom: 12 A, Bemessungsspannung: 250 V, Raster: 5,0 mm, Polzahl: 2, Montageart: Löten

► **Adresse**

Phoenix Contact GmbH & Co. KG
Flachsmarktstr. 8
32825 Blomberg
Germany
Tel +49 5235 3 00
Fax +49 5235 3 1200
<http://www.phoenixcontact.com>

Phoenix Contact
Technische Änderungen vorbehalten