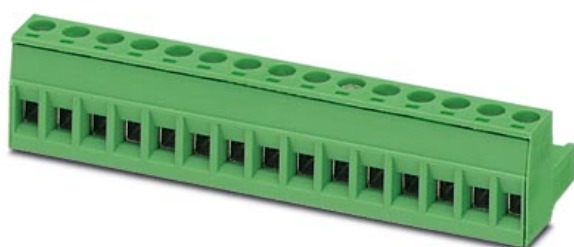


Bitte beachten Sie, dass die hier angegebenen Daten dem Online-Katalog entnommen sind. Die vollständigen Informationen und Daten entnehmen Sie bitte der Technischen Dokumentation. Es gelten die Allgemeinen Nutzungsbedingungen für Internet-Downloads.

► Auszug aus dem Online-Katalog



Steckerteil, Nennstrom: 12 A, Bemessungsspannung: 250 V, Raster: 5,0 mm, Polzahl: 3, Anschlussart: Schraubanschluss

Abbildung zeigt eine 15-polige Variante

Artikelnummer	1754465
Artikelbezeichnung	MSTB 2,5/ 3-ST

EAN	4017918028633
VPE	50 Stück
Zolltarif	85369010
Katalogseitenangabe	Seite 126 (CC-2005)

► Technische Daten

Maße / Pole

Rastermaß	5 mm
Maß a	10 mm
Polzahl	3
Schraubengewinde	M 3
Anzugsdrehmoment min	0,5 Nm

Technischen Daten

Isolierstoffgruppe	I
Bemessungsstoßspannung (III/3)	4 kV
Bemessungsstoßspannung (III/2)	4 kV
Bemessungsstoßspannung (II/2)	4 kV
Bemessungsspannung (III/2)	320 V
Bemessungsspannung (II/2)	630 V
Anschluss gemäß Norm	EN-VDE
Nennstrom I_N	12 A
Nennspannung U_N	250 V
Nennquerschnitt	1 mm ²
Belastungsstrom maximal	12 A (bei 2,5 mm ² Leiterquerschnitt)
Isolierstoff	PA
Brennbarkeitsklasse nach UL 94	V0
Lehrdorn	A3
Abisolierlänge	7 mm

Anschlußdaten

Leiterquerschnitt starr min	0,2 mm ²
Leiterquerschnitt starr max	2,5 mm ²
Leiterquerschnitt flexibel min	0,2 mm ²
Leiterquerschnitt flexibel max	2,5 mm ²
Leiterquerschnitt flexibel m. Aderendhülse ohne Kunststoffhülse min	0,25 mm ²
Leiterquerschnitt flexibel m. Aderendhülse ohne Kunststoffhülse max	2,5 mm ²
Leiterquerschnitt flexibel m. Aderendhülse m. Kunststoffhülse min	0,25 mm ²
Leiterquerschnitt flexibel m. Aderendhülse m. Kunststoffhülse max	2,5 mm ²
Leiterquerschnitt AWG/kcmil min	24
Leiterquerschnitt AWG/kcmil max	12
2 Leiter gleichen Querschnitts starr min	0,2 mm ²
2 Leiter gleichen Querschnitts starr max	1 mm ²
2 Leiter gleichen Querschnitts flexibel min	0,2 mm ²
2 Leiter gleichen Querschnitts flexibel max	1,5 mm ²
2 Leiter gleichen Querschnitts flexibel m. AEH ohne Kunststoffhülse min	0,25 mm ²
2 Leiter gleichen Querschnitts flexibel m. AEH ohne Kunststoffhülse max	1 mm ²
2 Leiter gleichen Querschnitts flexibel m. TWIN-AEH mit 0,5 mm ² Kunststoffhülse min	
2 Leiter gleichen Querschnitts flexibel m. TWIN-AEH mit 1,5 mm ² Kunststoffhülse max	

► Approbationen

Approbationslogos



UL

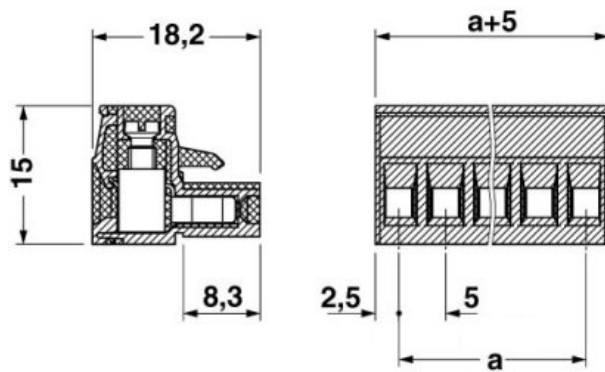
Nennspannung U_N	300 V
Nennstrom I_N	10 A
AWG/kcmil	30-12

CSA

Nennspannung U_N	300 V
Nennstrom I_N	10 A
AWG/kcmil	28-12

Zeichnungen

Maßzeichnung



► Zubehör

Artikel	Bezeichnung	Beschreibung
Allgemein		
1733169	EBP 2- 5	Einlegebrücke, vollisoliert, für Steckverbinder im 5,0 bzw. 5,08 mm Raster, Polzahl: 2
1803947	KGK-MSTB 2,5/ 3	Kabelgehäuse, für Kabeldurchmesser von 4-6 mm, Kabelbinder und Bezeichnungstreifen liegen bei, Farbe: grün, Polzahl: 3

Brücken

1733172	EBP 3- 5	Einlegebrücke, vollisoliert, für Steckverbinder im 5,0 bzw. 5,08 mm Raster, Polzahl: 3
---------	----------	--

Markierung

1051993	B-STIFT	Bezeichnungsstift, zur manuellen Beschriftung der unbedruckten Zackbandstreifen, Beschriftung wisch- und wasserfest, Strichstärke 0,5 mm
0804183	SK 5/3,8:FORTL.ZAHLEN	Kennzeichnungskarte, längs bedruckt, selbstklebend, 12 gleiche Dekaden beschriftet mit 1-10, 11-20 usw. bis 91-(99)100, ausreichend für 120 Klemmen
0805072	SK 5/3,8:SO	Sonderbeschriftung Kennzeichnungskarte, selbstklebend, beschriftet nach Kundenangaben, 12 gleiche Kennzeichnungstreifen je Karte, max. 25-polige Beschriftung je Streifen, Farbe: weiß
0805409	SK 5/3,8:UNBEDRUCKT	Kennzeichnungskarten unbedruckt, mit Raster-Trennstrichen, selbstklebend, 10-teiliger Kennzeichnungstreifen, 12 Streifen je Karte, beschriftbar mit dem B-Stift

Stecker/Adapter

1734634	CP-MSTB	Codierprofil, wird in die Nut am Steckerteil bzw. invertierten Grundgehäuse eingeschoben, aus rotem Isolierstoff
---------	---------	--

Werkzeug

1205053 SZS 0,6X3,5

Schraubendreher Schlitz, passend für alle Schraubklemmen bis zu 4,0 mm² -Anschlussquerschnitt, Klinge: 0,6 x 3,5 mm, ohne VDE-Zulassung

► Ergänzende Produkte

Artikel	Bezeichnung	Beschreibung
Allgemein		
0707112	DFK-MSTB 2,5/ 3-G	Grundgehäuse, Nennstrom: 12 A, Bemessungsspannung: 320 V, Raster: 5,0 mm, Polzahl: 3, Montageart: Direktmontage
1899854	EMSTBA 2,5/ 3-G	Grundgehäuse, Nennstrom: 12 A, Bemessungsspannung: 250 V, Raster: 5,0 mm, Polzahl: 3, Montageart: Einpressen
1914865	EMSTBVA 2,5/ 3-G	Grundgehäuse, Nennstrom: 12 A, Bemessungsspannung: 200 V, Raster: 5,0 mm, Polzahl: 3, Montageart: Einpressen
1762059	MDSTB 2,5/ 3-G	Grundgehäuse, Nennstrom: 10 A, Bemessungsspannung: 320 V, Raster: 5,0 mm, Polzahl: 3, Montageart: Löten
1736687	MDSTB 2,5/ 3-G1	Grundgehäuse, Nennstrom: 10 A, Bemessungsspannung: 250 V, Raster: 5,0 mm, Polzahl: 3, Montageart: Löten
1846522	MDSTBA 2,5/ 3-G	Grundgehäuse, Nennstrom: 10 A, Bemessungsspannung: 320 V, Raster: 5,0 mm, Polzahl: 3, Montageart: Löten
1763045	MDSTBV 2,5/ 3-G	Grundgehäuse, Nennstrom: 10 A, Bemessungsspannung: 320 V, Raster: 5,0 mm, Polzahl: 3, Montageart: Löten
1736726	MDSTBV 2,5/ 3-G1	Grundgehäuse, Nennstrom: 10 A, Bemessungsspannung: 250 V, Raster: 5,0 mm, Polzahl: 3, Montageart: Löten
1845798	MDSTBVA 2,5/ 3-G	Grundgehäuse, Nennstrom: 10 A, Bemessungsspannung: 320 V, Raster: 5,0 mm, Polzahl: 3, Montageart: Löten
1802427	MDSTBW 2,5/ 3-G	Grundgehäuse, Nennstrom: 10 A, Bemessungsspannung: 250 V, Raster: 5,0 mm, Polzahl: 3, Montageart: Löten
1754452	MSTB 2,5/ 3-G	Grundgehäuse, Nennstrom: 12 A, Bemessungsspannung: 250 V, Raster: 5,0 mm, Polzahl: 3, Montageart: Löten
1768192	MSTB 2,5/ 3-G-LA	Grundgehäuse, Nennstrom: 12 A, Bemessungsspannung: 250 V, Raster: 5,0 mm, Polzahl: 3, Montageart: Löten
1757488	MSTBA 2,5/ 3-G	Grundgehäuse, Nennstrom: 12 A, Bemessungsspannung: 250 V, Raster: 5,0 mm, Polzahl: 3, Montageart: Löten
1770494	MSTBA 2,5/ 3-G-LA	Grundgehäuse, Nennstrom: 12 A, Bemessungsspannung: 250 V, Raster: 5,0 mm, Polzahl: 3, Montageart: Löten
1753453	MSTBV 2,5/ 3-G	Grundgehäuse, Nennstrom: 12 A, Bemessungsspannung: 250 V, Raster: 5,0 mm, Polzahl: 3, Montageart: Löten
1755529	MSTBVA 2,5/ 3-G	Grundgehäuse, Nennstrom: 12 A, Bemessungsspannung: 250 V, Raster: 5,0 mm, Polzahl: 3, Montageart: Löten
1736108	MSTBW 2,5/ 3-G	Grundgehäuse, Nennstrom: 12 A, Bemessungsspannung: 250 V, Raster: 5,0 mm, Polzahl: 3, Montageart: Löten
1769243	SMSTB 2,5/ 3-G	Grundgehäuse, Nennstrom: 12 A, Bemessungsspannung: 250 V, Raster: 5,0 mm, Polzahl: 3, Montageart: Löten
1769816	SMSTBA 2,5/ 3-G	Grundgehäuse, Nennstrom: 12 A, Bemessungsspannung: 250 V, Raster: 5,0 mm, Polzahl: 3, Montageart: Löten

► **Adresse**

Phoenix Contact GmbH & Co. KG
Flachsmarktstr. 8
32825 Blomberg
Germany
Tel +49 5235 3 00
Fax +49 5235 3 1200
<http://www.phoenixcontact.com>

Phoenix Contact
Technische Änderungen vorbehalten