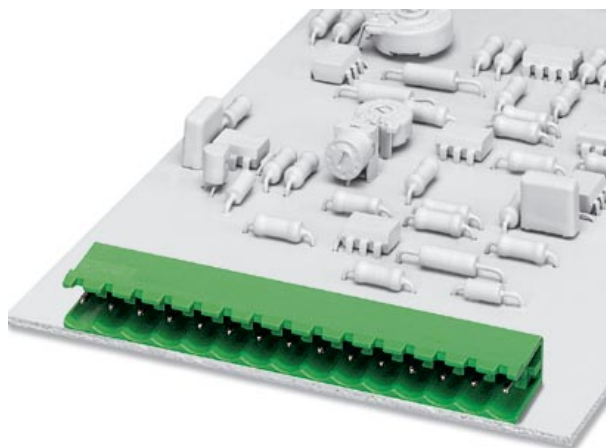


Bitte beachten Sie, dass die hier angegebenen Daten dem Online-Katalog entnommen sind. Die vollständigen Informationen und Daten entnehmen Sie bitte der Technischen Dokumentation. Es gelten die Allgemeinen Nutzungsbedingungen für Internet-Downloads.

### ► Auszug aus dem Online-Katalog



Grundgehäuse, Nennstrom: 12 A,  
Bemessungsspannung: 250 V, Raster: 5,0 mm, Polzahl:  
4, Montageart: Lötén

Abbildung zeigt eine 15-polige Variante

Artikelnummer	1754478
Artikelbezeichnung	MSTB 2,5/ 4-G

EAN	4017918028640
VPE	50 Stück
Zolltarif	85369010
Katalogseitenangabe	Seite 166 (CC-2005)

### ► Technische Daten

#### Maße / Pole

Rastermaß	5 mm
Maß a	15 mm
Polzahl	4
Stiftabmessungen	1 x 1 mm
Bohrlochdurchmesser	1,4 mm

### Technischen Daten

---

Isolierstoffgruppe	IIIa
Bemessungsstoßspannung (III/3)	4 kV
Bemessungsstoßspannung (III/2)	4 kV
Bemessungsstoßspannung (II/2)	4 kV
Bemessungsspannung (III/2)	320 V
Bemessungsspannung (II/2)	400 V
Anschluss gemäß Norm	EN-VDE
Nennstrom $I_N$	12 A
Nennspannung $U_N$	250 V
Belastungsstrom maximal	12 A
Isolierstoff	PBT
Brennbarkeitsklasse nach UL 94	V0

---

## ► Approbationen

---

### Approbationslogos



### UL

Nennspannung $U_N$	300 V
Nennstrom $I_N$	10 A

---

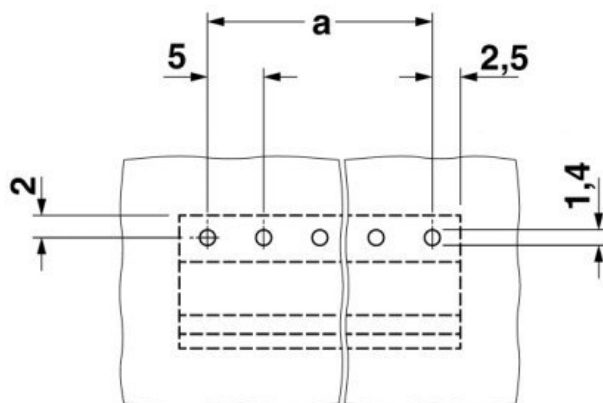
### CSA

Nennspannung $U_N$	300 V
Nennstrom $I_N$	10 A

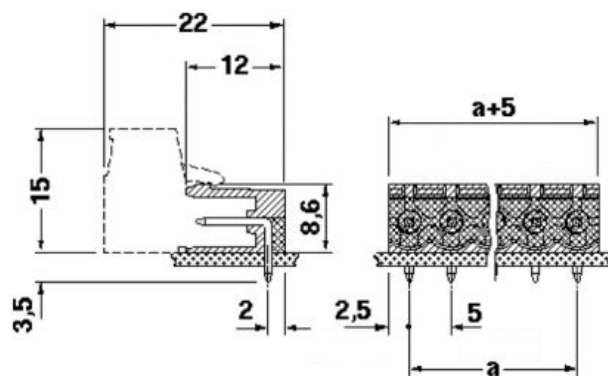
---

## Zeichnungen

### Bohrplan



### Maßzeichnung



---

## ► Zubehör

---

Artikel	Bezeichnung	Beschreibung
<b>Markierung</b>		
0804183	SK 5/3,8:FORTL.ZAHLEN	Kennzeichnungskarte, längs bedruckt, selbstklebend, 12 gleiche Dekaden beschriftet mit 1-10, 11-20 usw. bis 91-(99)100, ausreichend für 120 Klemmen

---

## Montage

1759981	MSTB-BF	Befestigungsflansch, zur beidseitigen Schraubbefestigung des Grundgehäuses auf der Leiterplatte, aus grünem Isolierstoff, mit Schraube 2 x 14 und Mutter.
1755477	MSTB-BL	Blindstück, zur Abteilungsbildung, wird auf den Polstift gesteckt, aus grünem Isolierstoff

---

## Stecker/Adapter

1734401	CR-MSTB	Codierreiter, wird in die Ausnehmung am Grundgehäuse bzw. invertierten Steckerteil eingeschoben, aus rotem Isolierstoff
---------	---------	---

---

## ► Ergänzende Produkte

---

Artikel	Bezeichnung	Beschreibung
<b>Allgemein</b>		
1910377	FKC 2,5/ 4-ST	Steckerteil, Nennstrom: 12 A, Bemessungsspannung: 250 V, Raster: 5,0 mm, Polzahl: 4, Anschlussart: Federkraftanschluss
1909731	FKCVR 2,5/ 4-ST	Steckerteil, Nennstrom: 12 A, Bemessungsspannung: 250 V, Raster: 5,0 mm, Polzahl: 4, Anschlussart: Federkraftanschluss
1910050	FKCVW 2,5/ 4-ST	Steckerteil, Nennstrom: 12 A, Bemessungsspannung: 250 V, Raster: 5,0 mm, Polzahl: 4, Anschlussart: Federkraftanschluss
1779437	FRONT-MSTB 2,5/ 4-ST	Steckerteil, Nennstrom: 12 A, Bemessungsspannung: 320 V, Raster: 5,0 mm, Polzahl: 4, Anschlussart: Schraubanschluss
1754481	MSTB 2,5/ 4-ST	Steckerteil, Nennstrom: 12 A, Bemessungsspannung: 250 V, Raster: 5,0 mm, Polzahl: 4, Anschlussart: Schraubanschluss
1765797	MSTBP 2,5/ 4-ST	Steckerteil, Nennstrom: 12 A, Bemessungsspannung: 250 V, Raster: 5,0 mm, Polzahl: 4, Anschlussart: Schraubanschluss
1792032	MVSTBR 2,5/ 4-ST	Steckerteil, Nennstrom: 12 A, Bemessungsspannung: 250 V, Raster: 5,0 mm, Polzahl: 4, Anschlussart: Schraubanschluss
1792540	MVSTBW 2,5/ 4-ST	Steckerteil, Nennstrom: 12 A, Bemessungsspannung: 250 V, Raster: 5,0 mm, Polzahl: 4, Anschlussart: Schraubanschluss
1768781	SMSTB 2,5/ 4-ST	Steckerteil, Nennstrom: 12 A, Bemessungsspannung: 250 V, Raster: 5,0 mm, Polzahl: 4, Anschlussart: Schraubanschluss

---

## Montage

1909236	FKCT 2,5/ 4-ST	Steckerteil, Nennstrom: 12 A, Bemessungsspannung: 250 V, Raster: 5,0 mm, Polzahl: 4, Anschlussart: Federkraftanschluss
1779851	MSTBT 2,5/ 4-ST	Steckerteil, Nennstrom: 12 A, Bemessungsspannung: 250 V, Raster: 5 mm, Polzahl: 4, Anschlussart: Schraubanschluss

---

► **Adresse**

---

Phoenix Contact GmbH & Co. KG  
Flachsmarktstr. 8  
32825 Blomberg  
Germany  
Tel +49 5235 3 00  
Fax +49 5235 3 1200  
<http://www.phoenixcontact.com>

Phoenix Contact  
Technische Änderungen vorbehalten