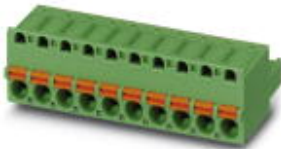


Leiterplattensteckverbinder - FKC 2,5/ 4-ST - 1910377

Bitte beachten Sie, dass die hier angegebenen Daten dem Online-Katalog entnommen sind. Die vollständigen Informationen und Daten entnehmen Sie bitte der Anwenderdokumentation. Es gelten die Allgemeinen Nutzungsbedingungen für Internet-Downloads. (<http://download.phoenixcontact.de>)



Steckerteil, Nennstrom: 12 A, Bemessungsspannung (III/2): 320 V, Polzahl: 4, Rastermaß: 5 mm, Anschlussart: Federkraftanschluss, Farbe: grün, Kontaktoberfläche: Zinn

Abbildung zeigt eine 10-polige Variante des Artikels

Produkteigenschaften

- Höhere Polzahlen bis 24-polig finden Sie unter: phoenixcontact.net/products
- Mit MSTB 2,5-Familie kombinierbar
- Schneller Leiteranschluss durch Push-in-Federkraftanschluss
- Zwei Prüfabgriffe zur Aufnahme von 2-mm-Ø-Prüfspitzen bzw 2,3-mm-Ø-Prüfstecker
- Kontaktierung starrer oder flexibler Leiter mit Aderendhülse ohne Betätigung des Hebelöffners direkt in der Klemmstelle

Kaufmännische Daten

Verpackungseinheit	50
GTIN	4017918175153

Technische Daten

Maße

Rastermaß	5 mm
Maß a	15 mm

Allgemein

Artikelfamilie	FKC 2,5/..-ST
Isolierstoffgruppe	I
Bemessungsstoßspannung (III/3)	4 kV
Bemessungsstoßspannung (III/2)	4 kV
Bemessungsstoßspannung (II/2)	4 kV
Bemessungsspannung (III/3)	250 V
Bemessungsspannung (III/2)	320 V
Bemessungsspannung (II/2)	630 V
Anschluss gemäß Norm	EN-VDE
Nennstrom I _N	12 A
Nennquerschnitt	2,5 mm ²
Belastungsstrom maximal	12 A
Isolierstoff	PA

Leiterplattensteckverbinder - FKC 2,5/ 4-ST - 1910377

Technische Daten

Allgemein

Brennbarkeitsklasse nach UL 94	V0
Lehrdorn	A2
Abisolierlänge	10 mm
Polzahl	4

Anschlussdaten

Leiterquerschnitt starr min	0,2 mm ²
Leiterquerschnitt starr max	2,5 mm ²
Leiterquerschnitt flexibel min	0,2 mm ²
Leiterquerschnitt flexibel max	2,5 mm ²
Leiterquerschnitt flexibel m. Aderendhülse ohne Kunststoffhülse min	0,25 mm ²
Leiterquerschnitt flexibel m. Aderendhülse ohne Kunststoffhülse max	2,5 mm ²
Leiterquerschnitt flexibel m. Aderendhülse m. Kunststoffhülse min	0,25 mm ²
Leiterquerschnitt flexibel m. Aderendhülse m. Kunststoffhülse max	2,5 mm ²
Leiterquerschnitt AWG/kcmil min	24
Leiterquerschnitt AWG/kcmil max	12
2 Leiter gleichen Querschnitts flexibel m. TWIN-AEH mit Kunststoffhülse min	0,5 mm ²
2 Leiter gleichen Querschnitts flexibel m. TWIN-AEH mit Kunststoffhülse max	1,5 mm ²
AWG nach UL/CUL min	26
AWG nach UL/CUL max	12

Klassifikationen

eCl@ss

eCl@ss 4.0	272607xx
eCl@ss 4.1	27260701
eCl@ss 5.0	27260701
eCl@ss 5.1	27260701
eCl@ss 6.0	27260704
eCl@ss 7.0	27440402
eCl@ss 8.0	27440402

ETIM

ETIM 3.0	EC001121
ETIM 4.0	EC002638
ETIM 5.0	EC002638

UNSPSC

UNSPSC 6.01	30211810
-------------	----------

Leiterplattensteckverbinder - FKC 2,5/ 4-ST - 1910377

Klassifikationen

UNSPSC

UNSPSC 7.0901	39121409
UNSPSC 11	39121409
UNSPSC 12.01	39121409
UNSPSC 13.2	39121409

Approbationen

CSA / UL Recognized / VDE Gutachten mit Fertigungsüberwachung / cUL Recognized / GOST / IECCE CB Scheme / GOST / CCA / cULus Recognized /

Approbationsdetails

CSA		
Usegroups	B	D
Nennspannung UN	300 V	300 V
Nennstrom IN	12 A	10 A
mm ² /AWG/kcmil	24-12	24-12

UL Recognized		
Usegroups	B	D
Nennspannung UN	300 V	300 V
Nennstrom IN	10 A	10 A
mm ² /AWG/kcmil	26-12	26-12

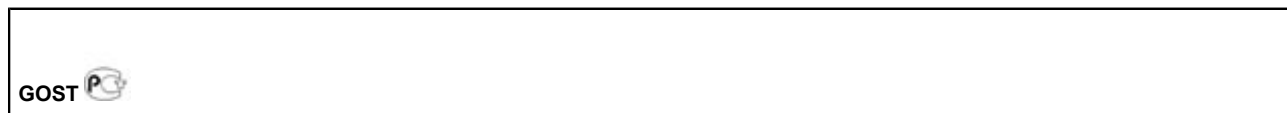
VDE Gutachten mit Fertigungsüberwachung	
Nennspannung UN	250 V
Nennstrom IN	12 A
mm ² /AWG/kcmil	0.2-2.5

cUL Recognized		
Usegroups	B	D
Nennspannung UN	300 V	300 V
Nennstrom IN	10 A	10 A

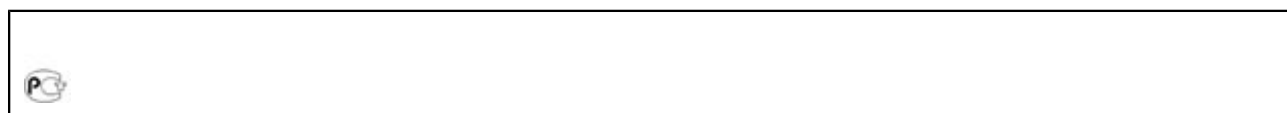
Leiterplattensteckverbinder - FKC 2,5/ 4-ST - 1910377

Approbationen

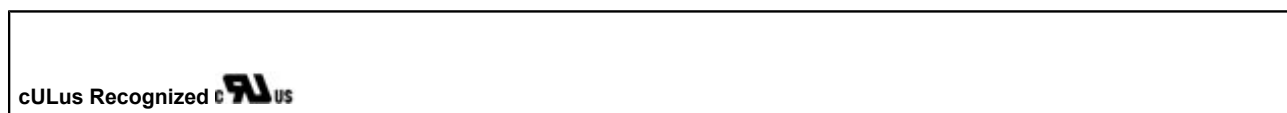
Usegroups	B	D
mm²/AWG/kcmil	26-12	26-12



IECEE CB Scheme	
Nennspannung UN	250 V
Nennstrom IN	12 A
mm²/AWG/kcmil	0.2-2.5



CCA	
Nennspannung UN	250 V
Nennstrom IN	12 A
mm²/AWG/kcmil	0.2-2.5



Zubehör

Kodierelement

CP-MSTB - 1734634



Prüfstecker

Leiterplattensteckverbinder - FKC 2,5/ 4-ST - 1910377

Zubehör

MPS-MT - 0201744



RPS - 0201647



Schraubwerkzeug

SZS 0,6X3,5 - 1205053



Klemmenmarker beschriftet

SK 5/3,8:FORTL.ZAHLEN - 0804183



Zubehör

STZ 4-FKC-5,08 - 1876877



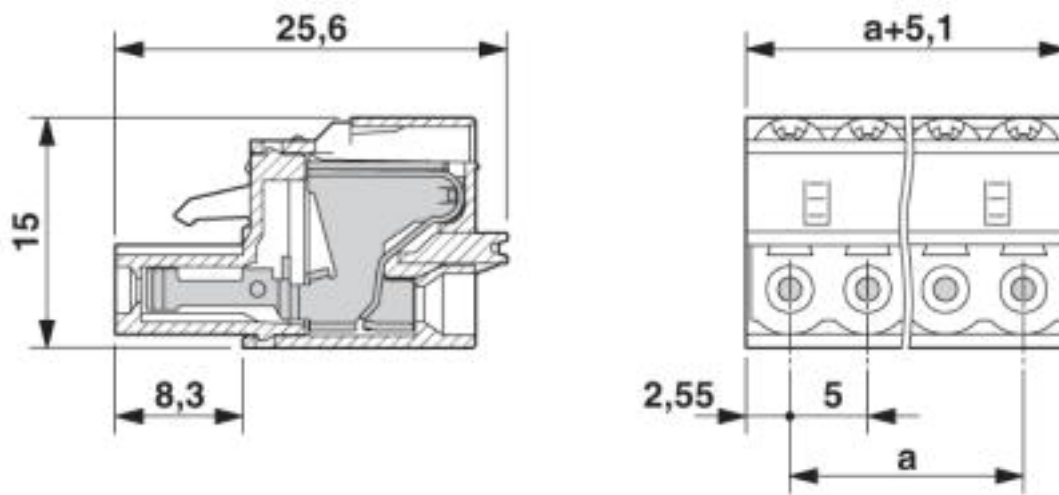
Leiterplattensteckverbinder - FKC 2,5/ 4-ST - 1910377

Zubehör

STZ 8-FKC-5,08 - 1876880

Zeichnungen

Maßzeichnung



© Phoenix Contact 2013 - alle Rechte vorbehalten
<http://www.phoenixcontact.com>