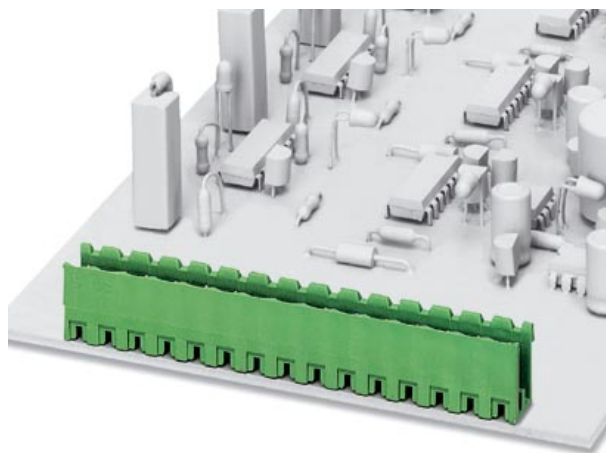


Bitte beachten Sie, dass die hier angegebenen Daten dem Online-Katalog entnommen sind. Die vollständigen Informationen und Daten entnehmen Sie bitte der Technischen Dokumentation. Es gelten die Allgemeinen Nutzungsbedingungen für Internet-Downloads.

## ► Auszug aus dem Online-Katalog



Grundgehäuse, Nennstrom: 12 A,  
Bemessungsspannung: 250 V, Raster: 5,0 mm, Polzahl:  
6, Montageart: Löten

Abbildung zeigt eine 14-polige Variante

Artikelnummer	1753518
Artikelbezeichnung	MSTBV 2,5/ 6-G

EAN	4017918028411
VPE	50 Stück
Zolltarif	85369010
Katalogseitenangabe	Seite 168 (CC-2005)

## ► Technische Daten

### Maße / Pole

Rastermaß	5 mm
Maß a	25 mm
Polzahl	6
Stiftabmessungen	1 x 1 mm
Bohrlochdurchmesser	1,4 mm

### Technischen Daten

Isolierstoffgruppe	IIIa
Bemessungsstoßspannung (III/3)	4 kV
Bemessungsstoßspannung (III/2)	4 kV
Bemessungsstoßspannung (II/2)	4 kV
Bemessungsspannung (III/2)	320 V
Bemessungsspannung (II/2)	400 V
Anschluss gemäß Norm	EN-VDE
Nennstrom $I_N$	12 A
Nennspannung $U_N$	250 V
Belastungsstrom maximal	12 A
Isolierstoff	PBT
Brennbarkeitsklasse nach UL 94	V0

## ► Approbationen

---

### Approbationslogos



---

### UL

Nennspannung $U_N$	300 V
Nennstrom $I_N$	10 A

---

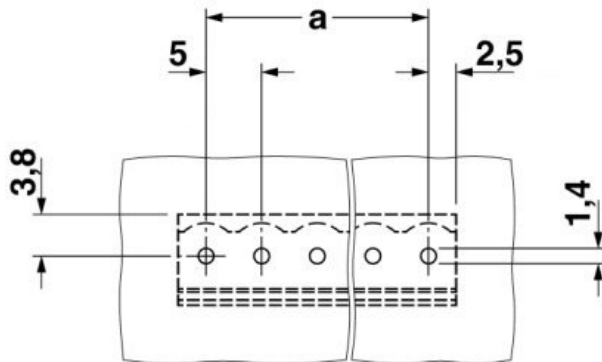
### CSA

Nennspannung $U_N$	300 V
Nennstrom $I_N$	10 A

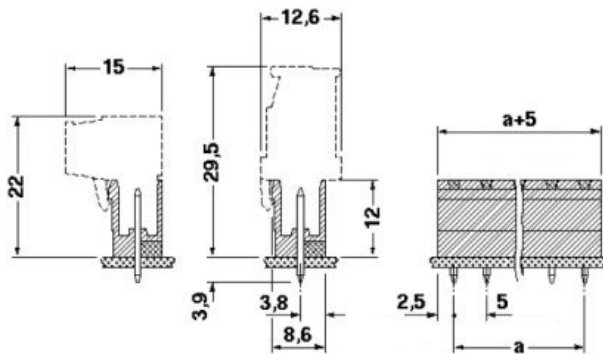
---

## Zeichnungen

### Bohrplan



### Maßzeichnung



## ► Zubehör

---

Artikel	Bezeichnung	Beschreibung
<b>Markierung</b>		
1051993	B-STIFT	Bezeichnungsstift, zur manuellen Beschriftung der unbedruckten Zackbandstreifen, Beschriftung wisch- und wasserfest, Strichstärke 0,5 mm
0804183	SK 5/3,8:FORTL.ZAHLEN	Kennzeichnungskarte, längs bedruckt, selbstklebend, 12 gleiche Dekaden beschriftet mit 1-10, 11-20 usw. bis 91-(99)100, ausreichend für 120 Klemmen
0805072	SK 5/3,8:SO	Sonderbeschriftung Kennzeichnungskarte, selbstklebend, beschriftet nach Kundenangaben, 12 gleiche Kennzeichnungstreifen je Karte, max. 25-polige Beschriftung je Streifen, Farbe: weiß
0805409	SK 5/3,8:UNBEDRUCKT	Kennzeichnungskarten unbedruckt, mit Raster-Trennstrichen, selbstklebend, 10-teiliger Kennzeichnungstreifen, 12 Streifen je Karte, beschriftbar mit dem B-Stift

## Montage

1755477	MSTB-BL	Blindstück, zur Abteilungsbildung, wird auf den Polstift gesteckt, aus grünem Isolierstoff
---------	---------	--

## Stecker/Adapter

1734401	CR-MSTB	Codierreiter, wird in die Ausnehmung am Grundgehäuse bzw. invertierten Steckerteil eingeschoben, aus rotem Isolierstoff
---------	---------	---

## ► Ergänzende Produkte

---

Artikel	Bezeichnung	Beschreibung
<b>Allgemein</b>		
1910393	FKC 2,5/ 6-ST	Steckerteil, Nennstrom: 12 A, Bemessungsspannung: 250 V, Raster: 5,0 mm, Polzahl: 6, Anschlussart: Federkraftanschluss
1909757	FKCVR 2,5/ 6-ST	Steckerteil, Nennstrom: 12 A, Bemessungsspannung: 250 V, Raster: 5,0 mm, Polzahl: 6, Anschlussart: Federkraftanschluss
1910076	FKCVW 2,5/ 6-ST	Steckerteil, Nennstrom: 12 A, Bemessungsspannung: 250 V, Raster: 5,0 mm, Polzahl: 6, Anschlussart: Federkraftanschluss
1779453	FRONT-MSTB 2,5/ 6-ST	Steckerteil, Nennstrom: 12 A, Bemessungsspannung: 320 V, Raster: 5,0 mm, Polzahl: 6, Anschlussart: Schraubanschluss
1754520	MSTB 2,5/ 6-ST	Steckerteil, Nennstrom: 12 A, Bemessungsspannung: 250 V, Raster: 5,0 mm, Polzahl: 6, Anschlussart: Schraubanschluss
1765810	MSTBP 2,5/ 6-ST	Steckerteil, Nennstrom: 12 A, Bemessungsspannung: 250 V, Raster: 5,0 mm, Polzahl: 6, Anschlussart: Schraubanschluss
1779877	MSTBT 2,5/ 6-ST	Steckerteil, Nennstrom: 12 A, Bemessungsspannung: 250 V, Raster: 5,0 mm, Polzahl: 6, Anschlussart: Schraubanschluss
1792058	MVSTBR 2,5/ 6-ST	Steckerteil, Nennstrom: 12 A, Bemessungsspannung: 250 V, Raster: 5,0 mm, Polzahl: 6, Anschlussart: Schraubanschluss
1792566	MVSTBW 2,5/ 6-ST	Steckerteil, Nennstrom: 12 A, Bemessungsspannung: 250 V, Raster: 5,0 mm, Polzahl: 6, Anschlussart: Schraubanschluss
1768804	SMSTB 2,5/ 6-ST	Steckerteil, Nennstrom: 12 A, Bemessungsspannung: 250 V, Raster: 5,0 mm, Polzahl: 6, Anschlussart: Schraubanschluss

---

## Montage

1909252	FKCT 2,5/ 6-ST	Steckerteil, Nennstrom: 12 A, Bemessungsspannung: 250 V, Raster: 5,0 mm, Polzahl: 6, Anschlussart: Federkraftanschluss
---------	----------------	--

---

## ► Adresse

---

Phoenix Contact GmbH & Co. KG  
Flachsmarktstr. 8  
32825 Blomberg  
Germany  
Tel +49 5235 3 00  
Fax +49 5235 3 1200  
<http://www.phoenixcontact.com>

Phoenix Contact  
Technische Änderungen vorbehalten