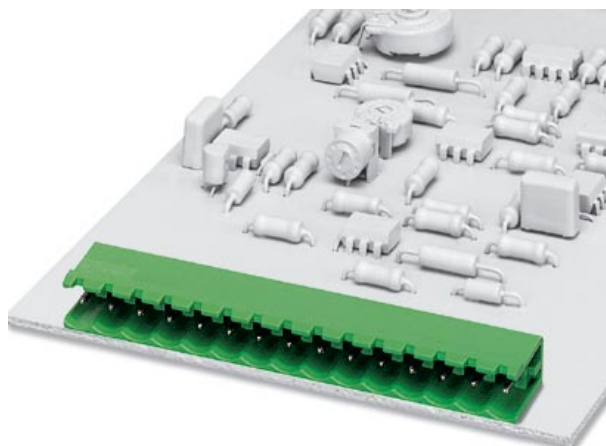


Bitte beachten Sie, dass die hier angegebenen Daten dem Online-Katalog entnommen sind. Die vollständigen Informationen und Daten entnehmen Sie bitte der Technischen Dokumentation. Es gelten die Allgemeinen Nutzungsbedingungen für Internet-Downloads.

► Auszug aus dem Online-Katalog



Grundgehäuse, Nennstrom: 12 A,
Bemessungsspannung: 250 V, Raster: 5,0 mm, Polzahl:
6, Montageart: Löten

Abbildung zeigt eine 15-polige Variante

Artikelnummer	1754517
Artikelbezeichnung	MSTB 2,5/ 6-G

EAN	4017918028688
VPE	50 Stück
Zolltarif	85369010
Katalogseitenangabe	Seite 166 (CC-2005)

► Technische Daten

Maße / Pole

Rastermaß	5 mm
Maß a	25 mm
Polzahl	6
Stiftabmessungen	1 x 1 mm
Bohrlochdurchmesser	1,4 mm

Technischen Daten

Isolierstoffgruppe	IIIa
Bemessungsstoßspannung (III/3)	4 kV
Bemessungsstoßspannung (III/2)	4 kV
Bemessungsstoßspannung (II/2)	4 kV
Bemessungsspannung (III/2)	320 V
Bemessungsspannung (II/2)	400 V
Anschluss gemäß Norm	EN-VDE
Nennstrom I_N	12 A
Nennspannung U_N	250 V
Belastungsstrom maximal	12 A
Isolierstoff	PBT
Brennbarkeitsklasse nach UL 94	V0

► Approbationen

Approbationslogos



UL

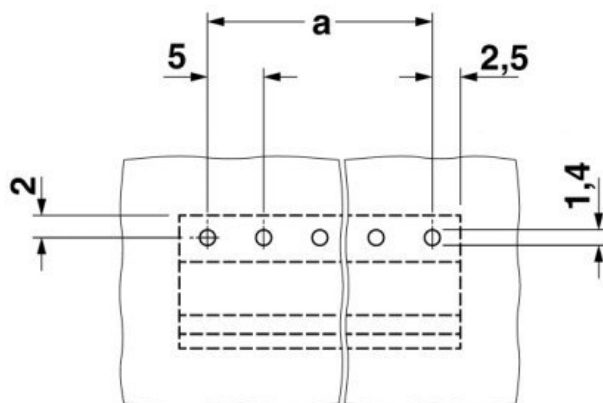
Nennspannung U_N	300 V
Nennstrom I_N	10 A

CSA

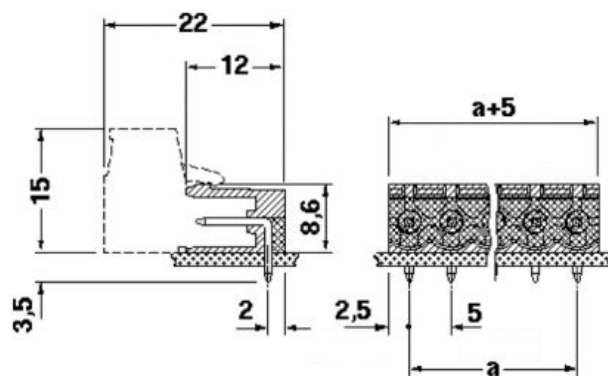
Nennspannung U_N	300 V
Nennstrom I_N	10 A

Zeichnungen

Bohrplan



Maßzeichnung



► Zubehör

Artikel	Bezeichnung	Beschreibung
Markierung		
1051993	B-STIFT	Bezeichnungsstift, zur manuellen Beschriftung der unbedruckten Zackbandstreifen, Beschriftung wisch- und wasserfest, Strichstärke 0,5 mm
0804183	SK 5/3,8:FORTL.ZAHLEN	Kennzeichnungskarte, längs bedruckt, selbstklebend, 12 gleiche Dekaden beschriftet mit 1-10, 11-20 usw. bis 91-(99)100, ausreichend für 120 Klemmen
0805072	SK 5/3,8:SO	Sonderbeschriftung Kennzeichnungskarte, selbstklebend, beschriftet nach Kundenangaben, 12 gleiche Kennzeichnungsstreifen je Karte, max. 25-polige Beschriftung je Streifen, Farbe: weiß
0805409	SK 5/3,8:UNBEDRUCKT	Kennzeichnungskarten unbedruckt, mit Raster-Trennstrichen, selbstklebend, 10-teiliger Kennzeichnungsstreifen, 12 Streifen je Karte, beschriftbar mit dem B-Stift

Montage

1759981	MSTB-BF	Befestigungsflansch, zur beidseitigen Schraubbefestigung des Grundgehäuses auf der Leiterplatte, aus grünem Isolierstoff, mit Schraube 2 x 14 und Mutter.
1755477	MSTB-BL	Blindstück, zur Abteilungsbildung, wird auf den Polstift gesteckt, aus grünem Isolierstoff

Stecker/Adapter

1734401	CR-MSTB	Codierreiter, wird in die Ausnehmung am Grundgehäuse bzw. invertierten Steckerteil eingeschoben, aus rotem Isolierstoff
---------	---------	---

► Ergänzende Produkte

Artikel	Bezeichnung	Beschreibung
Allgemein		
1910393	FKC 2,5/ 6-ST	Steckerteil, Nennstrom: 12 A, Bemessungsspannung: 250 V, Raster: 5,0 mm, Polzahl: 6, Anschlussart: Federkraftanschluss
1909757	FKCVR 2,5/ 6-ST	Steckerteil, Nennstrom: 12 A, Bemessungsspannung: 250 V, Raster: 5,0 mm, Polzahl: 6, Anschlussart: Federkraftanschluss
1910076	FKCVW 2,5/ 6-ST	Steckerteil, Nennstrom: 12 A, Bemessungsspannung: 250 V, Raster: 5,0 mm, Polzahl: 6, Anschlussart: Federkraftanschluss
1779453	FRONT-MSTB 2,5/ 6-ST	Steckerteil, Nennstrom: 12 A, Bemessungsspannung: 320 V, Raster: 5,0 mm, Polzahl: 6, Anschlussart: Schraubanschluss
1754520	MSTB 2,5/ 6-ST	Steckerteil, Nennstrom: 12 A, Bemessungsspannung: 250 V, Raster: 5,0 mm, Polzahl: 6, Anschlussart: Schraubanschluss
1765810	MSTBP 2,5/ 6-ST	Steckerteil, Nennstrom: 12 A, Bemessungsspannung: 250 V, Raster: 5,0 mm, Polzahl: 6, Anschlussart: Schraubanschluss
1779877	MSTBT 2,5/ 6-ST	Steckerteil, Nennstrom: 12 A, Bemessungsspannung: 250 V, Raster: 5,0 mm, Polzahl: 6, Anschlussart: Schraubanschluss
1792058	MVSTBR 2,5/ 6-ST	Steckerteil, Nennstrom: 12 A, Bemessungsspannung: 250 V, Raster: 5,0 mm, Polzahl: 6, Anschlussart: Schraubanschluss
1792566	MVSTBW 2,5/ 6-ST	Steckerteil, Nennstrom: 12 A, Bemessungsspannung: 250 V, Raster: 5,0 mm, Polzahl: 6, Anschlussart: Schraubanschluss
1768804	SMSTB 2,5/ 6-ST	Steckerteil, Nennstrom: 12 A, Bemessungsspannung: 250 V, Raster: 5,0 mm, Polzahl: 6, Anschlussart: Schraubanschluss

Montage

1909252	FKCT 2,5/ 6-ST	Steckerteil, Nennstrom: 12 A, Bemessungsspannung: 250 V, Raster: 5,0 mm, Polzahl: 6, Anschlussart: Federkraftanschluss
---------	----------------	--

► **Adresse**

Phoenix Contact GmbH & Co. KG
Flachsmarktstr. 8
32825 Blomberg
Germany
Tel +49 5235 3 00
Fax +49 5235 3 1200
<http://www.phoenixcontact.com>

Phoenix Contact
Technische Änderungen vorbehalten