

Grundleiste - MSTB 2,5/ 8-G - 1754559

Bitte beachten Sie, dass die hier angegebenen Daten dem Online-Katalog entnommen sind. Die vollständigen Informationen und Daten entnehmen Sie bitte der Anwenderdokumentation. Es gelten die Allgemeinen Nutzungsbedingungen für Internet-Downloads. (<http://download.phoenixcontact.de>)



Grundgehäuse, Nennstrom: 12 A, Bemessungsspannung (III/2): 320 V, Polzahl: 8, Rastermaß: 5 mm, Farbe: grün, Kontaktoberfläche: Zinn, Montage: Löten

Abbildung zeigt eine 10-polige Variante des Artikels

Produkteigenschaften

- Weitere Stiftlängen auf Anfrage
- Steckrichtung parallel zur Leiterachse
- W-Type mit Waschabstand
- Standard-Stiftleiste für 320 V (III/2)

Kaufmännische Daten

Verpackungseinheit	100
GTIN	4017918028725

Technische Daten

Maße

Länge	12 mm
Rastermaß	5 mm
Maß a	35 mm
Stiftabmessungen	1 x 1 mm
Bohrlochdurchmesser	1,4 mm

Allgemein

Artikelfamilie	MSTB 2,5/..-G
Isolierstoffgruppe	I
Bemessungsstoßspannung (III/3)	4 kV
Bemessungsstoßspannung (III/2)	4 kV
Bemessungsstoßspannung (II/2)	4 kV
Bemessungsspannung (III/3)	250 V
Bemessungsspannung (III/2)	320 V
Bemessungsspannung (II/2)	400 V
Anschluss gemäß Norm	EN-VDE
Nennstrom I _N	12 A
Belastungsstrom maximal	12 A

Grundleiste - MSTB 2,5/ 8-G - 1754559

Technische Daten

Allgemein

Isolierstoff	PA
Brennbarkeitsklasse nach UL 94	V0
Farbe	grün
Polzahl	8

Klassifikationen

eCl@ss

eCl@ss 4.0	272607xx
eCl@ss 4.1	27260701
eCl@ss 5.0	27260701
eCl@ss 5.1	27260701
eCl@ss 6.0	27260704
eCl@ss 7.0	27440402
eCl@ss 8.0	27440402

ETIM

ETIM 3.0	EC001121
ETIM 4.0	EC002637
ETIM 5.0	EC002637


UNSPSC

UNSPSC 6.01	30211810
UNSPSC 7.0901	39121409
UNSPSC 11	39121409
UNSPSC 12.01	39121409
UNSPSC 13.2	39121409

Approbationen

CSA / UL Recognized / VDE Gutachten mit Fertigungsüberwachung / cUL Recognized / GOST / IEC CB Scheme / GOST / CSA / CCA / cULus Recognized /

Approbationsdetails

		
Usegroups	B	D
Nennspannung UN	300 V	300 V
Nennstrom IN	15 A	10 A
mm ² /AWG/kcmil		

Grundleiste - MSTB 2,5/ 8-G - 1754559

Approbationen

UL Recognized

Usegroups	B	D
Nennspannung UN	300 V	300 V
Nennstrom IN	15 A	10 A
mm ² /AWG/kcmil		

VDE Gutachten mit Fertigungsüberwachung

Nennspannung UN	250 V
Nennstrom IN	12 A
mm ² /AWG/kcmil	

cUL Recognized

Usegroups	B	D
Nennspannung UN	300 V	300 V
Nennstrom IN	15 A	10 A
mm ² /AWG/kcmil		

GOST

IECEE CB Scheme

Nennspannung UN	250 V
Nennstrom IN	12 A
mm ² /AWG/kcmil	

Grundleiste - MSTB 2,5/ 8-G - 1754559

Approbationen

Usegroups	B	D
Nennspannung UN	300 V	300 V
Nennstrom IN	10 A	10 A
mm ² /AWG/kcmil		

CCA	
Nennspannung UN	250 V
Nennstrom IN	12 A
mm ² /AWG/kcmil	



Zubehör

Kodierelement

CR-MSTB - 1734401



Flansch

MSTB-BF - 1759981



Blindstopfen

MSTB-BL - 1755477



Grundleiste - MSTB 2,5/ 8-G - 1754559

Zubehör

Klemmenmarker beschriftet

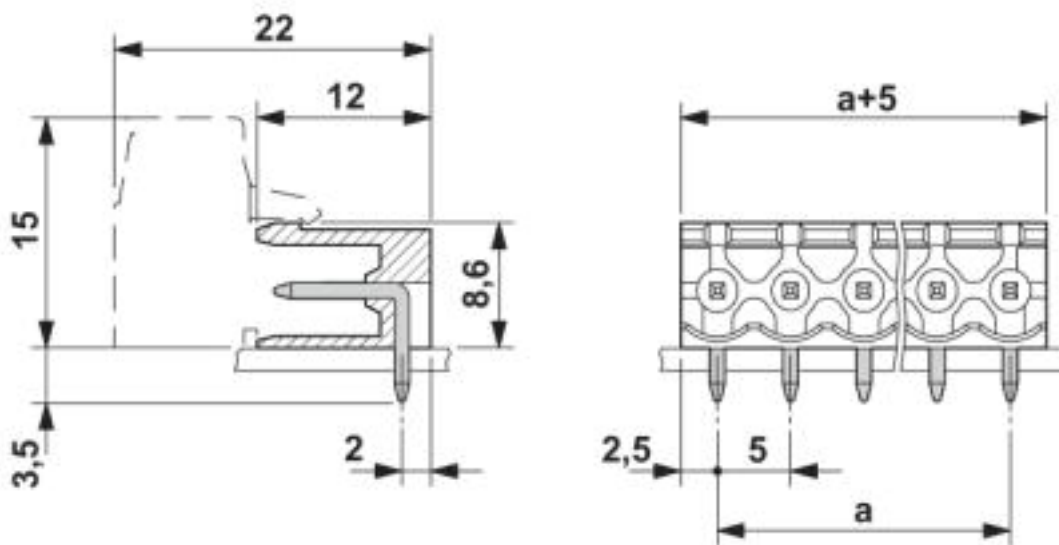
SK 5/3,8:FORTL.ZAHLEN - 0804183



Zeichnungen

Bohrplan

Maßzeichnung



© Phoenix Contact 2013 - alle Rechte vorbehalten
<http://www.phoenixcontact.com>