

Produktdatenblatt

Artikelnr. 70.310.1640.0

Steckereinsatz BAS STS 16 2,5 50

revos BASIC 500V 16-polig + PE, Steckereinsatz 500V/16A mit Drahtschutz, Sn Schraubanschluss



Artikelnr.	70.310.1640.0
EAN	4015573219892
Bestelleinheit	10 Stück

Zulassungen



Technische Daten

Allgemein

Ausführung	Stifteinsatz
Brennbarkeitsklasse des Isolierstoffs nach UL 94	V0
Farbe	grau
Steckzyklen	200
Verschmutzungsgrad	3
Geeignet für Reiheneinbau	nein
Einsatztemperaturbereich von	-40 °C
Einsatztemperaturbereich bis	120 °C

Anschlussdaten

Anschlussart	Schraubanschluss
Polzahl	16
Zzgl. Schaltkontakte	0
Polzahl zu Nennstrom 2	0
Polzahl zu Nennstrom 3	0
Gesamtpolzahl ohne Erdungskontakt	16
Mit Drahtschutz	ja
Leiterquerschnitt starr (ein-/mehrdrätig) Min.	0.5 mm ²
Leiterquerschnitt starr (ein-/mehrdrätig) Max.	2.5 mm ²
Schutzkontakt	ja

Technische Daten UL/CSA

Nennspannung nach UL/CSA	600 V
Nennstrom nach UL	16 A
Nennstrom nach CSA	16 A
Aderquerschnitt flexibler Draht Min.	0.5 mm ²
Aderquerschnitt flexibler Draht Max.	2.5 mm ²
Aderquerschnitt flexibler AWG-Draht	22-14 AWG

Ausführung

Mit Gehäuse	nein
-------------	------

Kontakte

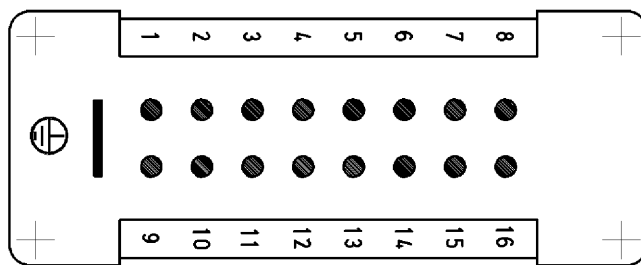
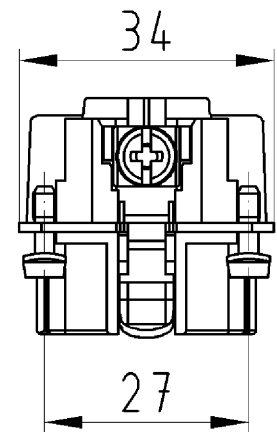
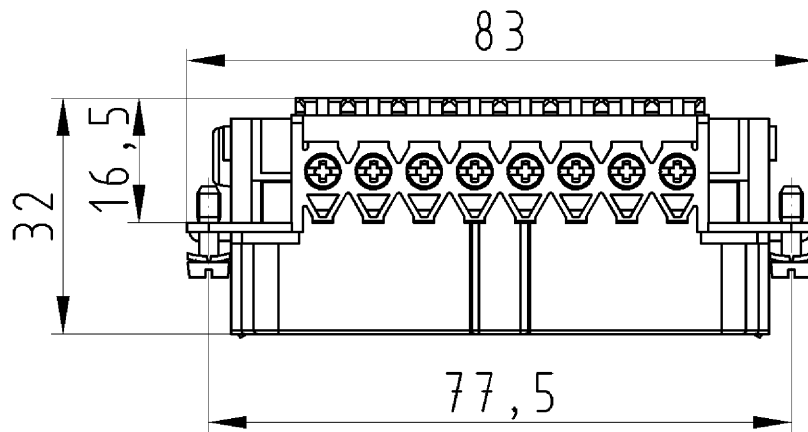
Kontaktmaterial	Kupferlegierung
Oberfläche	verzinkt
Übergangswiderstand	1,5 mOhm
Abisolierlänge	7 mm

Schrauben Antrieb/empf. Drehmoment

Betätigungswerkzeug / Anzugsdrehmoment Befestigungsschrauben	H1/0,5-0,7 Nm
Betätigungswerkzeug / Anzugsdrehmoment Klemmkörperschrauben	H1/0,5-0,7 Nm
Betätigungswerkzeug / Anzugsdrehmoment Schutzleiterschrauben	H2/1,2-1,6 Nm

Technische Daten DIN EN 61984

Nennspannung	500 V
Nennspannung zu PE	500 V
Nennstrom	16 A
Bemessungsstoßspannung	6 kV



Steckereinsatz

70.310.1640.0

70.311.1640.0

70.312.1640.0

Zeichnungsnummer
70.310.1640.010W
Steckereinsatz

26.10.2007
Hoffmann Angelika
M 1:1