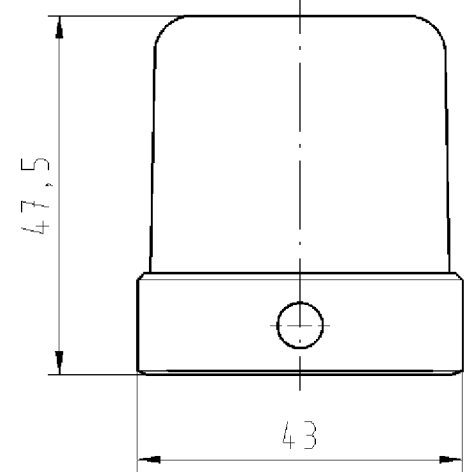
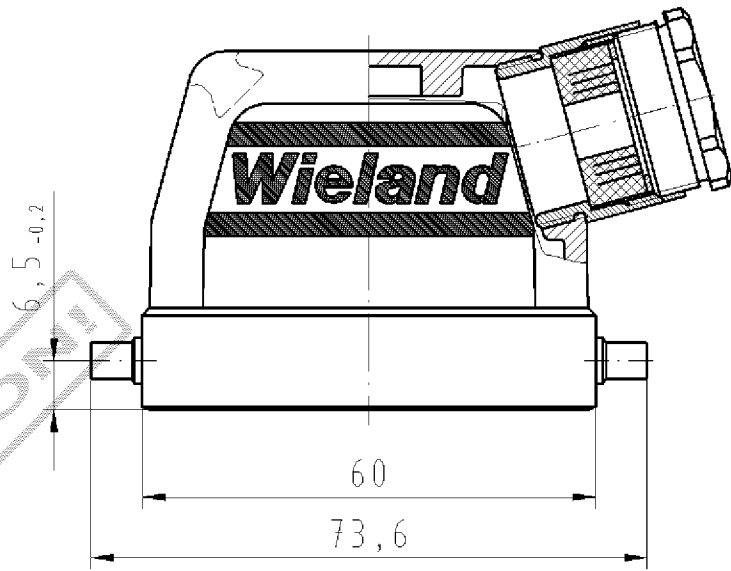


These dimensions will be especially checked at delivery
 Diese Zeichnung darf ohne unsere Genehmigung weder vervielfältigt, noch Dritten, ohne unser schriftliches Einverständnis, weitergegeben werden. Wir behalten uns Eigentum und Urheberrecht an der Zeichnung vor. Missbräuchliche Benutzung verstößt gg. das Urheberrechtsgesetz vom 09.09.1966, das Gesetz gg. den unlauteren Wettbewerb und das Bürgerliche Gesetzbuch.
 Wieland Electric GmbH

These measurements will be especially checked at delivery
 Diese Maße werden bei Abnahme besonders geprüft
 Ausschließlich Prüfmaße
 Mit / NE Bekannte Maße sind nur für interne Zwecke gültig

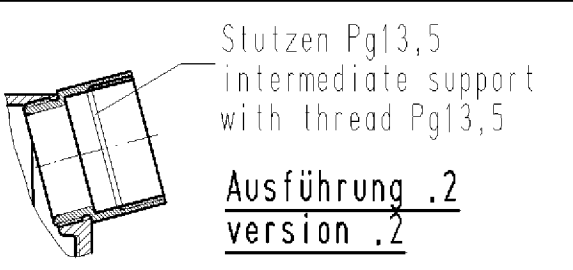
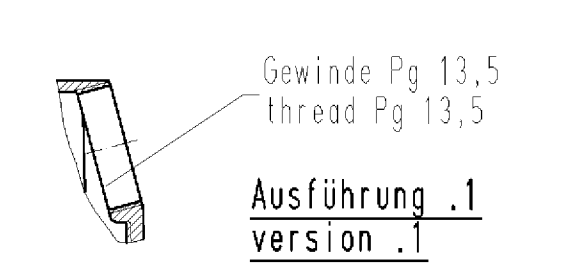


Gezeichnete Ausführung .0
 drawn execution .0

Kabelverschraubung Pg 13,5
 cable gland Pg 13,5

Weitere Daten siehe Katalog
 further data see catalog

| Teile-Nr. part number | Typ type |
|--------------------------|------------------------|
| 70.350.0628.0 | BAS GUT GG 6 P13 50 A0 |
| 70.350.0628.1 | BAS GUT GG 6 P13 50 A1 |
| 70.350.0628.2 | BAS GUT GG 6 P13 50 A2 |



| | | | | | | | |
|--|--|---|--|---|----------|--------------------------|--|
| Tolerierung nach DIN 7167/Tolerance system acc. to DIN 7167. (This DIN-standard describes the envelope principle. According to the envelope principle the deviations of form and parallelism are limited by the size tolerances). | | | | ja/yes <input checked="" type="checkbox"/> Stoffverbots- und Deklarationsliste nach UU-TQM-05/03 ist einzubalten. Conformity with Wieland document UU-TQM-05/03 (list of prohibited/declarable hazardous substances) to be declared! | | | |
| Freitoleranz nach General tolerance | | CAD - Zeichnung, keine manuellen Änderungen CAD - drawing, no manual modifications allowed | | 1. Verwendung: First Use: - | | Blatt / Sheet: 1 of 1 | |
| / | | Werkstoff/Material | | 2008 | Tag/Date | Name | |
| / | | / | | gezeichnet drawn | 09.01. | Schmitt J. | |
| / | | Maßstab/Scale | | geprüft checked | - | - | |
| / | | % | | Normgepr. Stand. check | - | - | |
| / | | Vol. mm ³ Ofl./Surf. mm ² | | Ersatz für/Replacement for: - | | | |
| / | | wieland | | Type | | Benennung/Title | |
| / | | Elektrische Verbindungen | | GEHÄUSEOBERTEIL | | | |
| Index Datum / Blatt Date / Sheet | | / | | Größe 6 ; Pg 13,5 ; schmale Seite HOOD size 6 ; Pg 13,5 ; narrow side | | | |
| Änderung/Revision | | / | | / | | | |