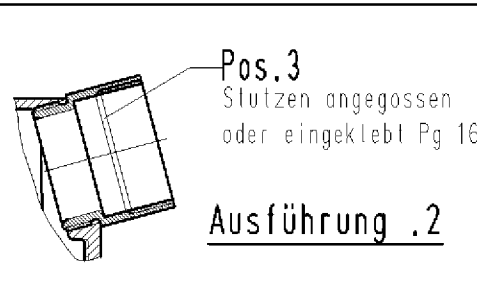
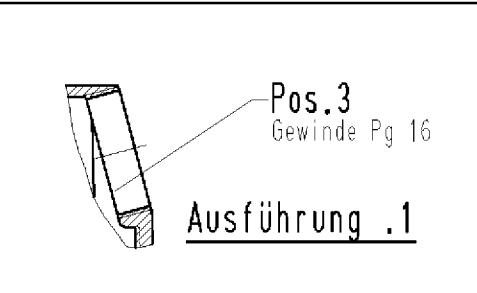
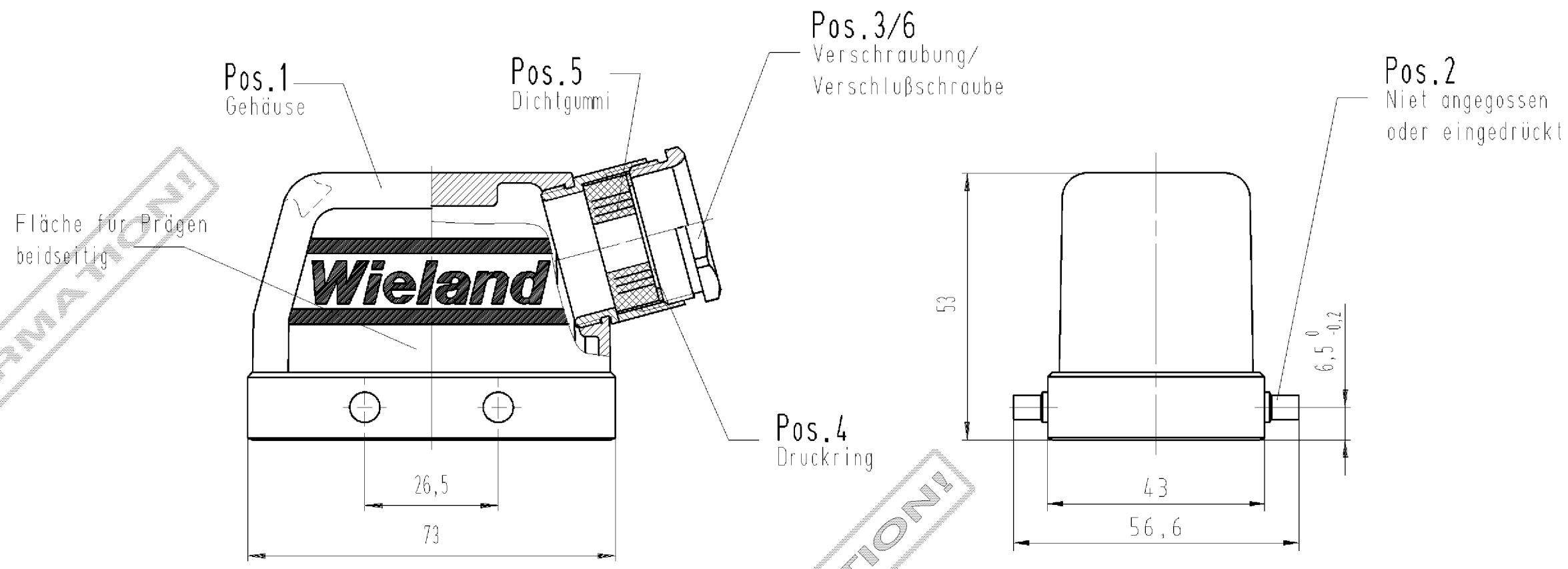


Teile-Nr.	Pos.1 Gehäuse	Pos.2 Niet 4x	Pos.3 Stutzen oder Verschraubung	Pos.4 Druckring	Pos.5 Dichtgummi	Pos.6 Verschluß-Schraube	Typ	Prägen der Gehäuseteile	
								Seite 1	Seite 2
70.350.1028.0	01.452.4228.0	angegossen	angegossen	05.591.8914.0	05.592.0283.0	05.508.6721.0	BAS GOT GA 10 P16 50 A0		
70.350.1028.1	01.454.4128.0	angegossen	Gewinde Pg 16	—	—	—	BAS GOT GA 10 P16 50 A1		
70.350.1028.2	01.452.4228.0	angegossen	angegossen	—	—	—	BAS GOT GA 10 P16 50 A2		

**Diese Zeichnung** darf ohne unsere vorherige ausdrückliche Genehmigung weder vervielfältigt, noch Dritten, insbesondere Wettbewerbern, im Original oder Kopie bekannt gegeben werden. Wir behalten uns Eigentum und Urheberrecht an dieser Zeichnung vor. Missbräuchliche Benutzung verstößt gg. das Urheberrechtsgesetz vom 09.09.1965, das Gesetz gg. den unlauteren Wettbewerb und das Bürgerliche Gesetzbuch.  
**Wieland Electric GmbH**

○ Diese Maße werden bei Abnahme besonders geprüft  
 ○ Ausschließlich Prüfmaße  
 ○ M1, M2, M3, G, i, 1.1, 2.1, 1.1

Schrift DIN 1451-3 C3  
 Schrift DIN 1451-3 C2,5



**Ausführung .0**

Freitoleranz nach DIN		CAD - Zeichnung, keine manuellen Änderungen			1. Verwendung: -		Bl. 1 von 1	
	/	Maßstab	Werkstoff und Oberfläche:		2004	Tag	Name	Zeichnung Nr.
	/	%			Entworfen	22.11.	Hoffmann	T 70.350.1028.0
	/				Geprüft	-	-	Index c
	/				Normgepr.	-	-	Ersatz für: 70.350.1009.7 Index b 03.07.97 (C)
c	22.11.2004/		<b>wieland</b> Elektrische Verbindungen		Benennung			
Buchstabe	Datum / Blatt	<b>GEHÄUSEOBERTEIL</b> Baugröße 10 ; Pg 16 , schmale Seite						
Änderung								