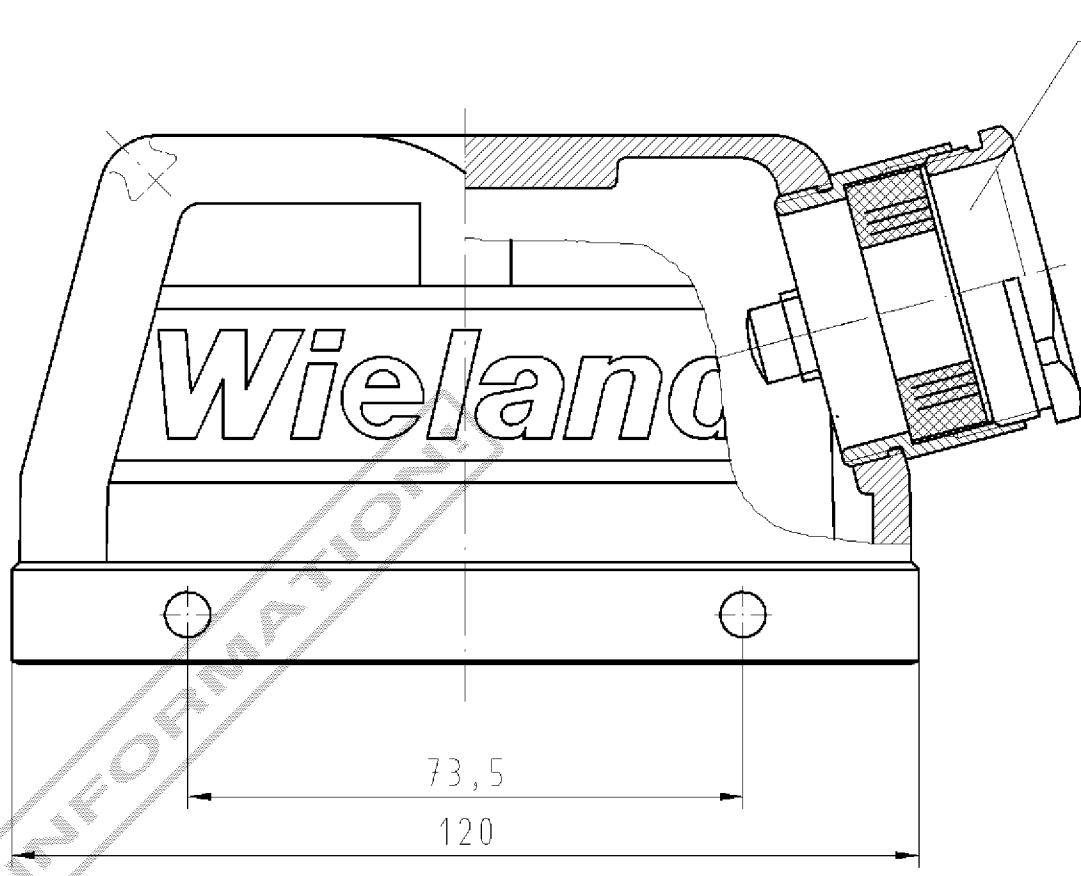
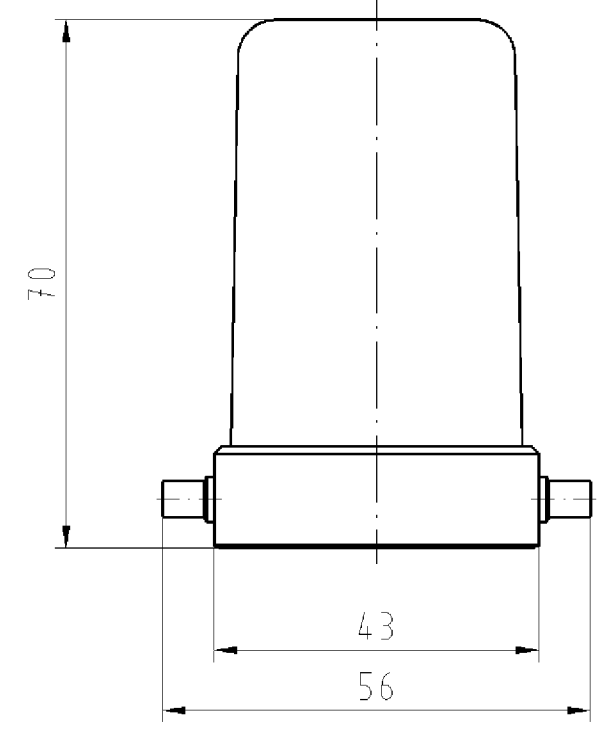


These dimensions will be especially checked at delivery
 Diese Zeichnung darf ohne unsere Genehmigung weder vervielfältigt, noch Dritten, ohne unsere schriftliche Genehmigung, weiter Kopie bekannt gegeben werden. Wir behalten uns Eigentum und Urheberrecht an der Zeichnung vor. Missbräuchliche Benutzung verstößt gg. das Urheberrechtsgesetz vom 09.09.1965, das Gesetz gg. den unlauteren Wettbewerb und das Bürgerliche Gesetzbuch.
 Wieland Electric GmbH



Kabelverschraubung Pg21
 cable gland Pg21



Ausführung .0
 version .0

Diese Maße werden bei Abnahme besonders geprüft
 Ausschließlich Prüfmaße
 M17/FE Bekanntheitsmaße sind nur für interne Zwecke gültig

NUR ZUR INFORMATION!

Weitere Daten siehe Katalog
 further data see catalog

Teile - Nr. part - no.	Typ type
70.350.2428.0	BAS GOT GA 24 P21 50 A0
70.350.2428.1	BAS GOT GA 24 P21 50 A1
70.350.2428.2	BAS GOT GA 24 P21 50 A2

Tolerierung nach DIN 7167/Tolerance system acc. to DIN 7167. [This DIN-standard describes the envelope principle. According to the envelope principle the deviations of form and parallelism are limited by the size tolerances].		ja/yes <input checked="" type="checkbox"/> Stoffverbots- und Deklarationsliste nach UU-TQM-05/03 ist einzubalten. Conformity with Wieland document UU-TQM-05/03 (list of prohibited declarable hazardous substances) to be declared!	
Freitoleranz nach General tolerance	CAD - Zeichnung, keine manuellen Änderungen CAD - drawing, no manual modifications allowed	1. Verwendung: First Use: -	Blatt: Sheet: 1 von 1 of 1
	Werkstoff/Material Farbe: silbergrau colour: silvergrey	2009 gezeichnet drawn 28.04. Treschan	Zeichnung Nr./Drawing No. T 70.350.2428.0 01K
	Maßstab/Scale %	geprüft checked -	Index
	Vol. mm ³ Ofl./Surf. mm ²	Normgepr. Stand. check -	Maße in mm/Dimensions are in mm
	Vol. mm ³ Ofl./Surf. mm ²	Ersatz für/Replacement for: -	
	wieland	Type	Benennung/Title GEHÄUSEOBERTEIL
Index Datum / Blatt Date / Sheet	Elektrische Verbindungen		Größe 24 Pg 21 schmale Seite HOOD size 24 Pg21 narrow side
Änderung/Revision			

