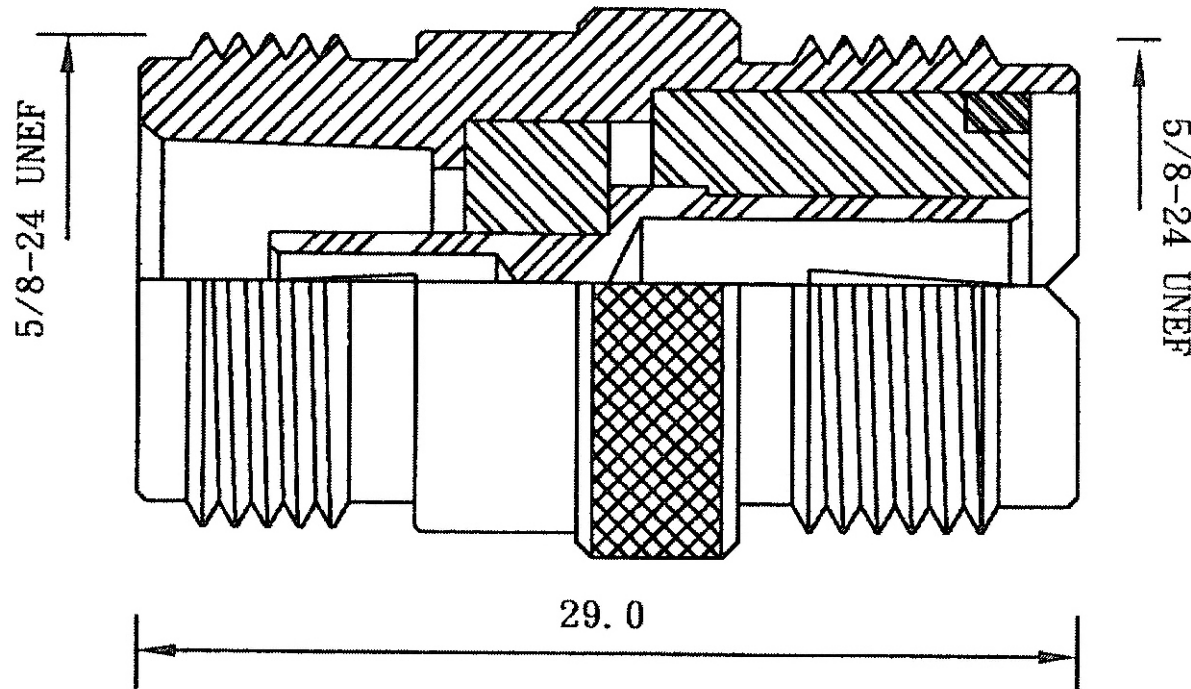


Artikel-Nr.: 744178

Bez.: Adapter, N-Kupplung auf UHF-Kupplung



- NOTES: 1. BODY/CONTACT: BRASS PER JIS-C3604
2. CONNECTOR INTERFACE PER MIL-STD-348A
3. PART TO BE CLEAN AND FREE BURRS
4. NICKEL PL 70 μ m THICK OVER COPPER STRIKE
5. GOLD PL 3 μ m OVER NICKEL PL 70 μ m THICK OVER COPPER STRIKE

3	Insulator	Delrin	White
2	Contact	Brass	Gold
1	Body	Brass	Nickel
NO	Description	Material	Finish

www.bkl-electronic.de

Technische Änderungen vorbehalten. Ausführungen können variieren. Sollten Sie ein Muster benötigen kontaktieren Sie uns bitte.

BKL-ELECTRONIC Kreimendahl GmbH • Märkenstück 14 • 58509 Lüdenscheid

Tel: +49 (0)2351-3621-0 • Fax: +49 (0)2351-3621-29 • info@bkl-electronic.de

