

Produktdatenblatt

Artikelnr. 70.320.1028.0

Gehäuseunterteil BAS GUT GA 10 50 A

revos BASIC 500V Baugröße 10 Gehäuseunterteil offen, Zweihandverriegelung



Artikelnr.	70.320.1028.0
EAN	4015573220058
Bestelleinheit	1 Stück

Zulassungen



Technische Daten

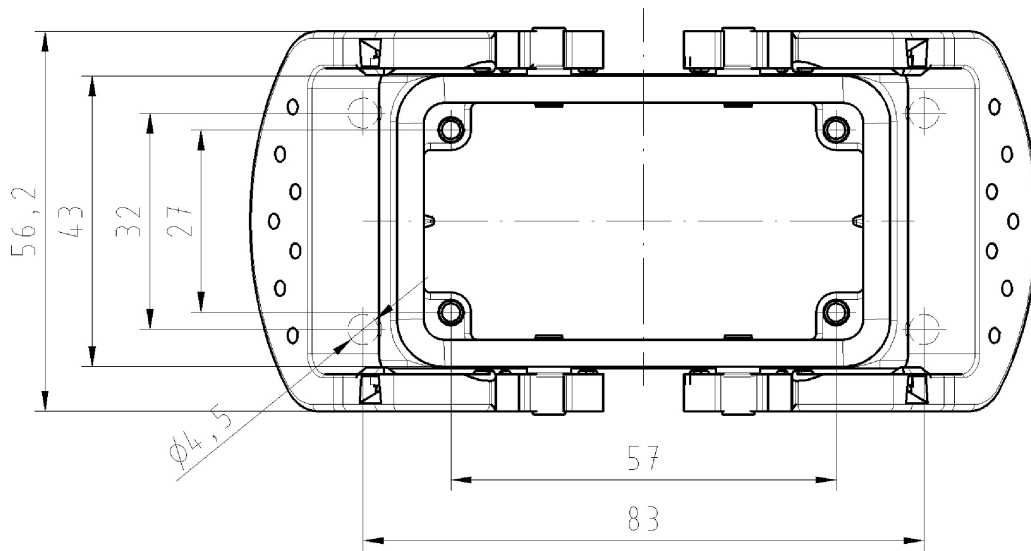
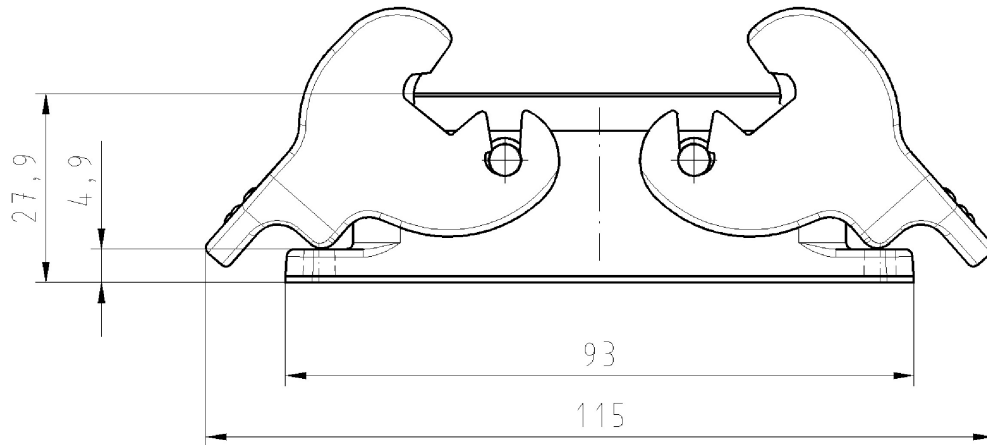
Allgemein

Nennspannung	500 V
Werkstoff des Gehäuses	Aluminium
Farbe	grau
Oberfläche	pulverbeschichtet
Schutzart (IP)	IP54
UV-beständig	ja
Brennbarkeitsklasse des Isolierstoffs nach UL 94	sonstige
Einsatztemperaturbereich von	-40 °C
Einsatztemperaturbereich bis	120 °C

Ausführung

Baugröße	10
Ausführung	Anbau (Durchführung)
Art der Verriegelung	Querbügel
Kabeleinführung	ohne
Art der Kabeleinführung	ohne
Mit Kabelverschraubung	nein
Klappdeckel	nein
EMV-Ausführung	nein

Technische Zeichnungen

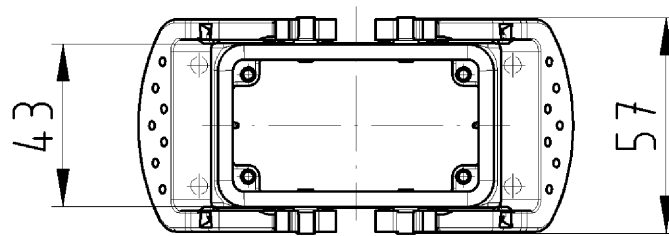
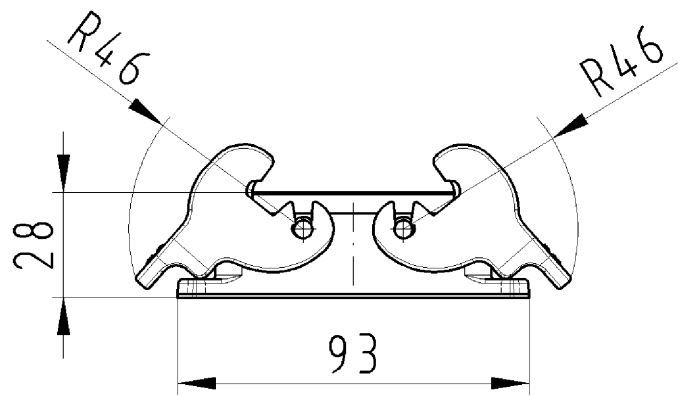


○ Diese Maße werden bei Abnahme besonders geprüft
 □ Ausschließlich Prüfmaße
 [M.L./E. gekennzeichnete Maße sind nur für interne Zwecke gültig]

A
1
2
3
4
5
6
7
8
9
10
11
12
13
14
15
16
17
18
19
20
M1
M2
M3
L
G
i
11.1
12.1
1.1

Freitoleranz nach - CAD - Zeichnung, keine manuellen Änderungen 1. Verwendung: - Bl.: 1 von 1

Maßstab	1:1	Werkstoff und Oberfläche:	2003	Tag	Name	Zeichnung Nr.	Index
			Entworfen	10.07.	Bauer F.		
			Geprüft	-	-		
						70.320.1028.0 01K	Seite: 3 von 3



Zeichnungsnummer
70.320.1028.010W
Gehäuseunterteil

Gehäuseunterteil
70.320.1028.0
72.320.1028.0

22.11.2007
Schreiber Patrick
M 1:2