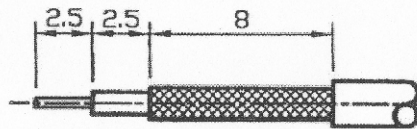
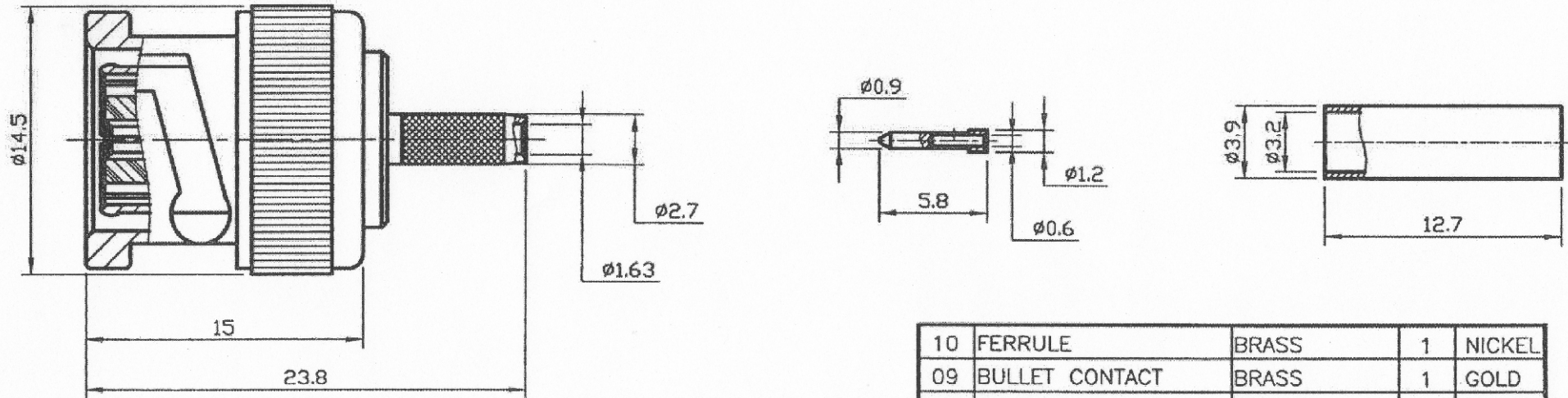


Artikel-Nr.: 744199

Bez.: BNC-Reverse Stecker 50 Ohm, Crimpausführung, RG 174/316



RECOMMENDED
STRIP LENGTHS

10	FERRULE	BRASS	1	NICKEL
09	BULLET CONTACT	BRASS	1	GOLD
08	BODY	BRASS	1	NICKEL
07	CENTER PIN	BRASS	1	GOLD
06	INSULATOR	TEFLON	1	
05	WASHER	STELL	1	NICKEL
04	SPRING	SK5	1	NICKEL
03	INNER RETAINING RING	STELL	1	NICKEL
02	GASKET	RUBBER	1	
01	SHELL	BRASS	1	NICKEL
NO	DESCRIPTION	MATERIAL	Q'TY	FINISH

www.bkl-electronic.de

Technische Änderungen vorbehalten. Ausführungen können variieren. Sollten Sie ein Muster benötigen kontaktieren Sie uns bitte.

BKL-ELECTRONIC Kreimendahl GmbH • Märkenstück 14 • 58509 Lüdenscheid
Tel: +49 (0)2351-3621-0 • Fax: +49 (0)2351-3621-29 • info@bkl-electronic.de

