

Produktdatenblatt

Artikelnr. 73.310.0353.0

Steckereinsatz MIN STS 3 2,5 40

revos MINI 3-polig + PE, Steckereinsatz 400V/10A, Schraubanschluss



| | |
|----------------|---------------|
| Artikelnr. | 73.310.0353.0 |
| EAN | 4015573229402 |
| Bestelleinheit | 10 Stück |

Zulassungen



Technische Daten

Allgemein

| | |
|--|--------------|
| Ausführung | Stifteinsatz |
| Brennbarkeitsklasse des Isolierstoffs nach UL 94 | V2 |
| Farbe | grau |
| Steckzyklen | 50 |
| Verschmutzungsgrad | 3 |
| Geeignet für Reiheneinbau | nein |
| Einsatztemperaturbereich von | -40 °C |
| Einsatztemperaturbereich bis | 120 °C |

Anschlussdaten

| | |
|---|---------------------|
| Anschlussart | Schraubanschluss |
| Polzahl | 3 |
| Zzgl. Schaltkontakte | 0 |
| Polzahl zu Nennstrom 2 | 0 |
| Polzahl zu Nennstrom 3 | 0 |
| Gesamtpolzahl ohne Erdungskontakt | 3 |
| Mit Drahtschutz | nein |
| Leiterquerschnitt starr (ein-/mehrdrähtig) Min. | 0.5 mm ² |
| Leiterquerschnitt starr (ein-/mehrdrähtig) Max. | 2.5 mm ² |
| Schutzkontakt | ja |

Technische Daten UL/CSA

| | |
|--------------------------------------|---------------------|
| Nennspannung nach UL/CSA | 600 V |
| Nennstrom nach UL | 10 A |
| Nennstrom nach CSA | 10 A |
| Aderquerschnitt flexibler Draht Min. | 0.5 mm ² |
| Aderquerschnitt flexibler Draht Max. | 2.5 mm ² |
| Aderquerschnitt flexibler AWG-Draht | 22-12 AWG |

Ausführung

| | |
|-------------|------|
| Mit Gehäuse | nein |
|-------------|------|

Kontakte

| | |
|---------------------|-----------------|
| Kontaktmaterial | Kupferlegierung |
| Oberfläche | verzinkt |
| Übergangswiderstand | 2 mOhm |
| Abisolierlänge | 4 mm |

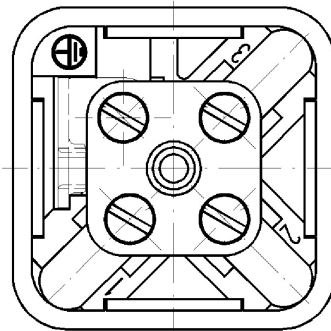
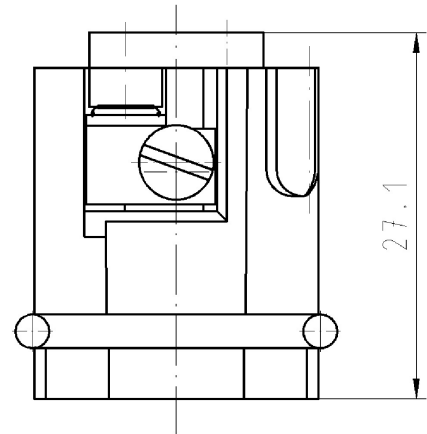
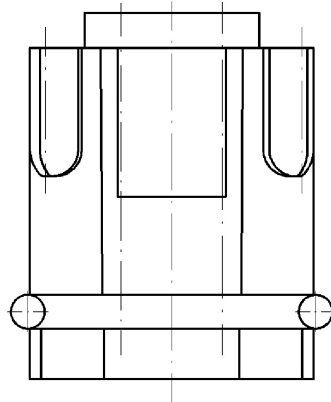
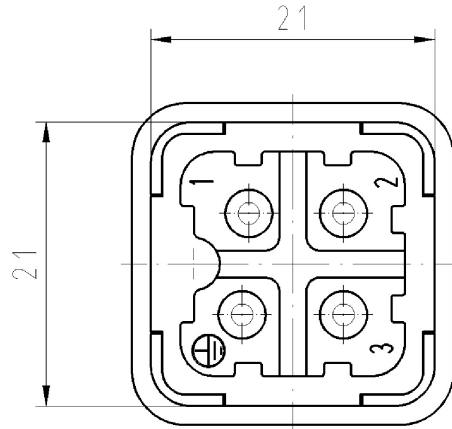
Schrauben Antrieb/empf. Drehmoment

| | |
|--|-----------------------|
| Betätigungswerkzeug / Anzugsdrehmoment Befestigungsschrauben | M3/0,5-0,7 Nm Schlitz |
| Betätigungswerkzeug / Anzugsdrehmoment Klemmkörperschrauben | M3/0,5-0,7 Nm Schlitz |
| Betätigungswerkzeug / Anzugsdrehmoment Schutzleiterschrauben | M3/0,5-0,7 Nm Schlitz |

Technische Daten DIN EN 61984

| | |
|------------------------|-------|
| Nennspannung | 400 V |
| Nennspannung zu PE | 250 V |
| Nennstrom | 10 A |
| Bemessungsstoßspannung | 4 kV |

Technische Zeichnungen



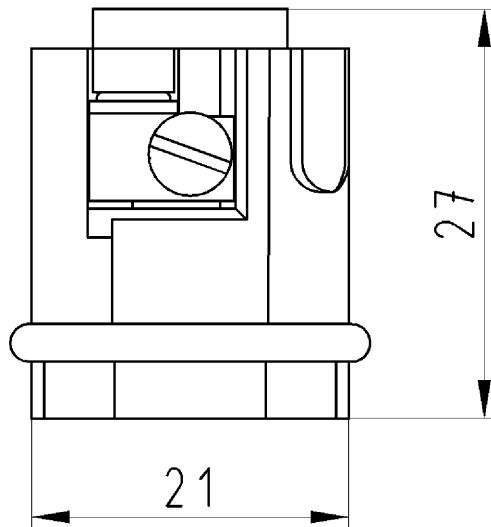
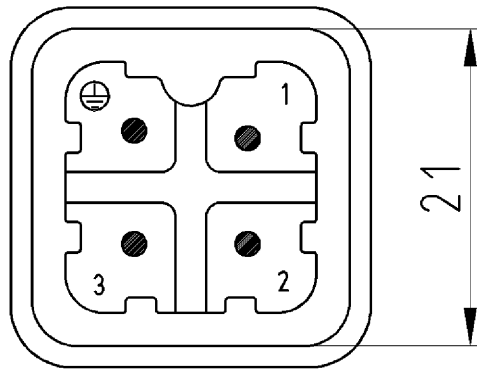
mit Schraubanschluß
with screw connection

| |
|------|
| A |
| 1 |
| 2 |
| 3 |
| 4 |
| 5 |
| 6 |
| 7 |
| 8 |
| 9 |
| 10 |
| 11 |
| 12 |
| 13 |
| 14 |
| 15 |
| 16 |
| 17 |
| 18 |
| 19 |
| 20 |
| M1 |
| M2 |
| M3 |
| L |
| G |
| i |
| 11.1 |
| 12.1 |
| 1.1 |

○ Diese Maße werden bei Abnahme besonders geprüft
 ○ Ausschließlich Prüfmaße
 [Mit L/E gekennzeichnete Maße sind nur für interne Zwecke gültig]

| | | | | | | | | |
|-------------------|--|---|--|--|-------------------|--------|--------------|----------------|
| Freitoleranz nach | | CAD - Zeichnung, keine manuellen Änderungen | | | 1. Verwendung: - | | Bl.: 1 von 1 | |
| Maßstab | | Werkstoff und Oberfläche: | | | 2003 | Tag | Name | |
| 2:1 | | | | | Entworfen | 11.07. | Bauer F. | |
| | | | | | Geprüft | - | - | |
| | | | | | Zeichnung Nr. | | | Index |
| | | | | | 73.310.0353.0 01K | | | Seite: 4 von 4 |

DW020 Baugr. 23.07.2003 08:34:01 1.000



Steckereinsatz
73.310.0353.0

Zeichnungsnummer
73.310.0353.010W
Steckereinsatz

05.11.2007
Hoffmann Angelika
M 2:1