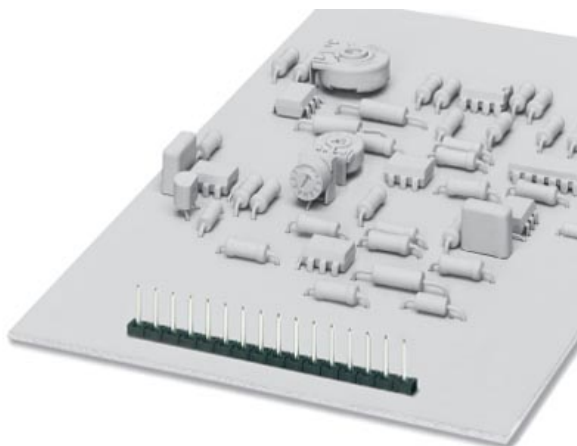


Bitte beachten Sie, dass die hier angegebenen Daten dem Online-Katalog entnommen sind. Die vollständigen Informationen und Daten entnehmen Sie bitte der Technischen Dokumentation. Es gelten die Allgemeinen Nutzungsbedingungen für Internet-Downloads.

## ► Auszug aus dem Online-Katalog



Stiftleiste, 3,5-mm-Raster, zur Verwendung mit Mini-Printklemmen FK-MPT 05/...-ST-3,5, Farbe: schwarz

Abbildung zeigt eine Kombination als 16-polige Variante

|                    |                |
|--------------------|----------------|
| Artikelnummer      | 1945106        |
| Artikelbezeichnung | PST 1,0/ 3-3,5 |

|                     |                     |
|---------------------|---------------------|
| EAN                 | 4017918883270       |
| VPE                 | 50 Stück            |
| Zolltarif           | 85369010            |
| Katalogseitenangabe | Seite 312 (CC-2005) |

## ► Technische Daten

### Maße / Pole

|                     |        |
|---------------------|--------|
| Rastermaß           | 3,5 mm |
| Maß a               | 7 mm   |
| Polzahl             | 3      |
| Stiftabmessungen    | 1 mm   |
| Bohrlochdurchmesser | 1,1 mm |

---

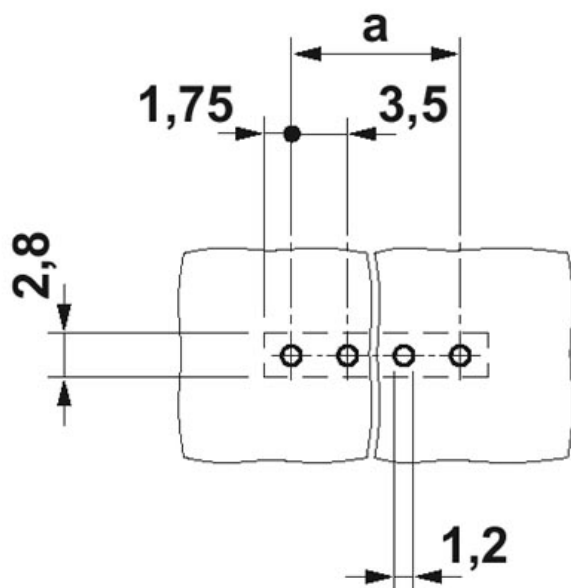
**Technischen Daten**

|                                |  |
|--------------------------------|--|
| Isolierstoffgruppe             | IIIa                                   |
| Bemessungsstoßspannung (III/3) | 2,5 kV                                 |
| Bemessungsstoßspannung (III/2) | 2,5 kV                                 |
| Bemessungsstoßspannung (II/2)  | 2,5 kV                                 |
| Bemessungsspannung (III/2)     | 250 V                                  |
| Bemessungsspannung (II/2)      | 250 V                                  |
| Belastungsstrom maximal        | 6 A (Abhängig von verwendetem Stecker) |
| Isolierstoff                   | PA                                     |
| Brennbarkeitsklasse nach UL 94 | V0                                     |

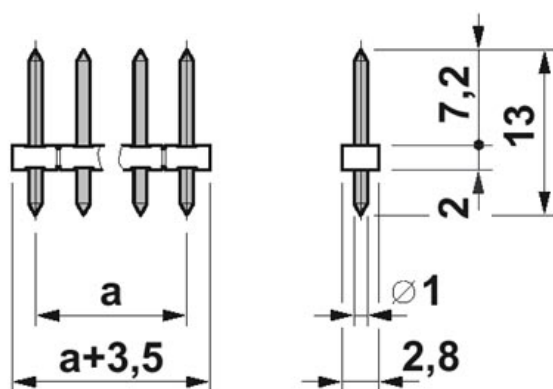
---

► Zeichnungen

Bohrplan



Maßzeichnung



## ► Adresse

---

Phoenix Contact GmbH & Co. KG  
Flachsmarktstr. 8  
32825 Blomberg  
Germany  
Tel +49 5235 3 00  
Fax +49 5235 3 1200  
<http://www.phoenixcontact.com>

Phoenix Contact  
Technische Änderungen vorbehalten