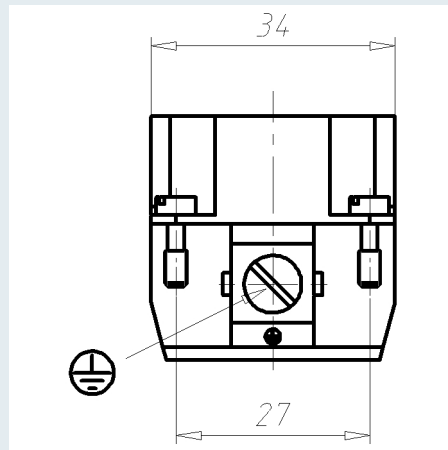
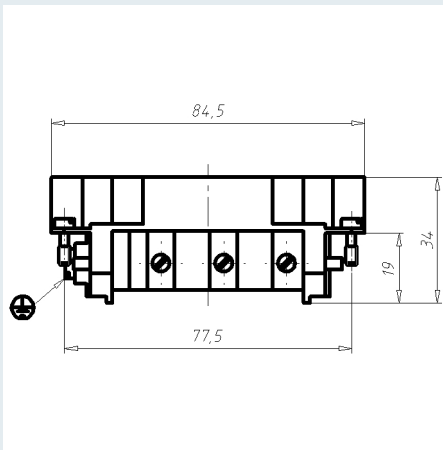
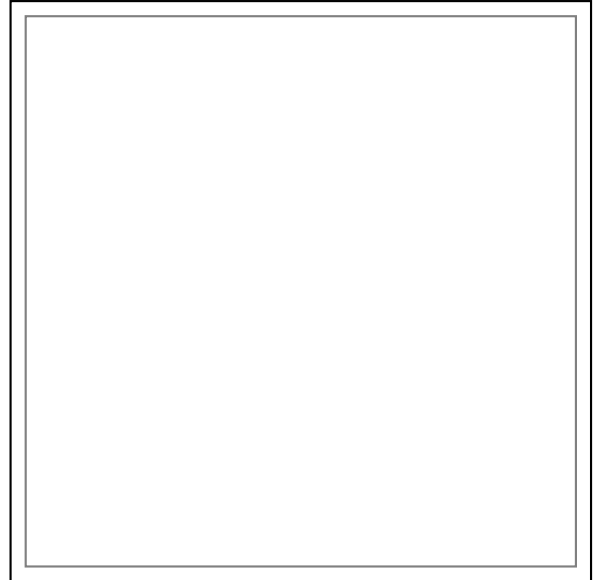
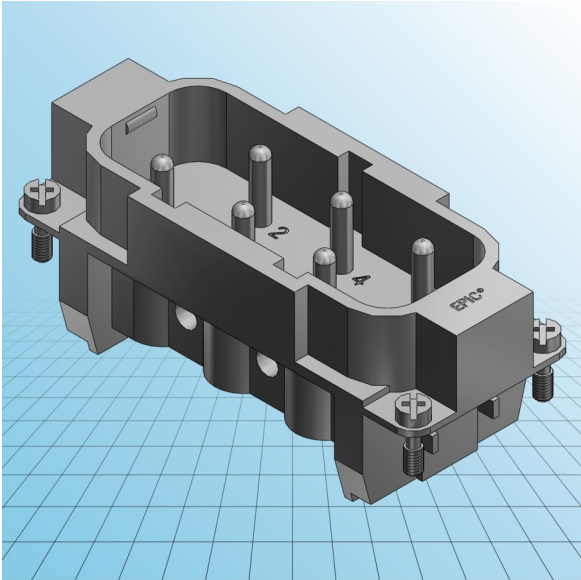
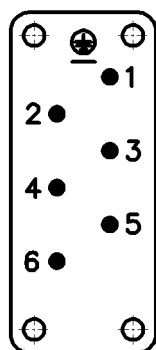




Einsätze EPIC® H-BS 6



M





Einsätze EPIC® H-BS 6

PDF DATASHEET

© 1992 - 2010 CADENAS GmbH

IDNR (Identnummer)	
ATN (Artikelnummer)	10170000
MD (Materialbezeichnung)	EPIC H-BS 6 SS DR
WG (Gewicht / g)	87.7
VPE (Verpackung [Stück])	5