

# Widerstandsthermometer-Messumformer - MINI MCR-SL-PT100-UI-NC - 2864273

Bitte beachten Sie, dass die hier angegebenen Daten dem Online-Katalog entnommen sind. Die vollständigen Informationen und Daten entnehmen Sie bitte der Anwenderdokumentation. Es gelten die Allgemeinen Nutzungsbedingungen für Internet-Downloads. (<http://download.phoenixcontact.de>)



MCR-Temperaturmessumformer für Pt 100-Temperatursensoren, über DIP-Schalter konfigurierbar, mit Schraubanschluss, nicht vorkonfiguriert

## Produktbeschreibung

Der 6,2 mm schmale MINI MCR-SL-PT100-UI... ist ein konfigurierbarer, 3-Wege-getrennter Temperaturmessumformer. Er ist für den Anschluss von Pt 100-Widerstandsthermometern nach IEC 60751 in 2-, 3- und 4-Leiter-Anschluss-technik geeignet. Ausgangsseitig stehen die analogen Normsignale 0...20 mA, 4...20 mA, 0...10 V, 0...5 V, 1...5 V, 10...0 V, 20...0 mA oder 20...4 mA galvanisch getrennt zur Verfügung. Die an der Gehäuseseite zugänglichen DIP-Schalter erlauben die Konfiguration folgender Parameter:– Anschluss-technik,– zu messende Temperaturspanne,– Ausgangssignal sowie– Art der Fehlerauswertung. Die Spannungsversorgung (19,2 V DC bis 30 V DC) kann wahlweise über die Anschlussklemmen der Module oder im Verbund über den Tragschienen-Busverbinder erfolgen.

## Produkteigenschaften

- Energieversorgung über das Fußelement (T-Connector) möglich
- Für 2-, 3-, 4-Leiter-Pt 100-Sensoren nach IEC 60751
- Fehlersignalisierung über Diagnose-LED und Analogsignal
- Eingangs- und Ausgangssignale mittels DIP-Schalter konfigurierbar
- Hochkompakter Temperaturmessumformer zur galvanischen Trennung, Wandlung, Verstärkung und Filterung von
- 3-Wege-Trennung
- Pt 100-Signalen auf Normsignale
- Temperaturmessbereich von -150 °C bis 850 °C



## Kaufmännische Daten

<b>Verpackungseinheit</b>	1
<b>GTIN</b>	4017918956561

## Technische Daten

Hinweis:

<b>Nutzungsbeschränkung</b>	EMV: Klasse-A-Produkt, siehe Herstellererklärung im Downloadbereich
-----------------------------	---------------------------------------------------------------------

Maße

<b>Breite</b>	6,2 mm
<b>Höhe</b>	93,1 mm

# Widerstandsthermometer-Messumformer - MINI MCR-SL-PT100-UI-NC - 2864273

## Technische Daten

### Maße

Tiefe	102,5 mm
-------	----------

### Umgebungsbedingungen

Umgebungstemperatur (Betrieb)	-20 °C ... 65 °C
Umgebungstemperatur (Lagerung/Transport)	-40 °C ... 85 °C
Schutzart	IP20

### Eingangsdaten

Konfigurierbar/Programmierbar	ja
Verwendbare Sensortypen (RTD)	Pt 100 (IEC 60751/EN 60751)
Sensorspeisestrom	1 mA (konstant)
Anschlussstechnik	2-, 3-, 4-Leiter

### Ausgangsdaten

Konfigurierbar/Programmierbar	ja, unkonfiguriert
Ausgangssignal Spannung	0 V ... 10 V
Ausgangssignal Spannung	10 V ... 0 V
Ausgangssignal Spannung	0 V ... 5 V
Ausgangssignal Spannung	1 V ... 5 V
Ausgangssignal Strom	0 mA ... 20 mA
Ausgangssignal Strom	4 mA ... 20 mA
Ausgangssignal Strom	20 mA ... 0 mA
Ausgangssignal Strom	20 mA ... 4 mA
max. Ausgangsspannung	ca. 12,5 V
max. Ausgangsstrom	23 mA
Kurzschluss-Strom	ca. 10 mA
Bürde/Ausgangslast Spannungsausgang	≥ 10 kΩ
Bürde/Ausgangslast Stromausgang	< 500 Ω (bei 20 mA)

### Versorgung

Versorgungsnennspannung	24 V DC
Versorgungsspannungsbereich	19,2 V DC ... 30 V DC (Zur Brückung der Versorgungsspannung kann der T-Connector (ME 6,2 TBUS-2 1,5/5-ST-3,81 GN, Artikel-Nr. 2869728) eingesetzt werden, aufschnappbar auf 35-mm-Tragschiene nach EN 60715)
Stromaufnahme maximal	< 21 mA (bei 24 V DC)
Leistungsaufnahme	< 500 mW

### Anschlussdaten

Anschlussart	Schraubanschluss
Leiterquerschnitt starr min	0,2 mm <sup>2</sup>
Leiterquerschnitt starr max	2,5 mm <sup>2</sup>
Leiterquerschnitt flexibel min	0,2 mm <sup>2</sup>
Leiterquerschnitt flexibel max	2,5 mm <sup>2</sup>

# Widerstandsthermometer-Messumformer - MINI MCR-SL-PT100-UI-NC - 2864273

## Technische Daten

### Anschlussdaten

Leiterquerschnitt AWG/kcmil min	26
Leiterquerschnitt AWG/kcmil max	12
Abisolierlänge	12 mm
Schraubengewinde	M3

### Allgemein

Anzahl der Kanäle	1
Temperaturkoeffizient maximal	< 0,02 %/K
Schutzbeschaltung	Transientenschutz
Galvanische Trennung	Basisisolierung nach EN 61010
Überspannungskategorie	II
Verschmutzungsgrad	2
Bemessungsisolationsspannung	50 V AC/DC
Prüfspannung Eingang/Ausgang/Versorgung	1,5 kV (50 Hz, 1 min.)
Elektromagnetische Verträglichkeit	Konformität zur EMV-Richtlinie 2004/108/EG
Störabstrahlung	EN 61000-6-4
Störfestigkeit	EN 61000-6-2 Während der Störbeeinflussung kann es zu geringen Abweichungen kommen.
Farbe	grün
Material Gehäuse	PBT
Einbaulage	beliebig
Montagehinweis	Zur Brückung der Versorgungsspannung kann der T-Connector eingesetzt werden, aufschnappbar auf 35-mm-Tragschiene nach EN 60715.
Konformität	CE-konform
ATEX	# II 3 G Ex nA IIC T4 Gc X
UL, USA / Kanada	UL 508 Recognized
UL, USA / Kanada	Class I, Div. 2, Groups A, B, C, D T5
GL	GL EMC 2 D

### EMV-Daten

Benennung	Elektromagnetisches HF-Feld
Normen/Bestimmungen	EN 61000-4-3
typische Abweichung vom Messbereichsendwert	10 %
Benennung	Schnelle transiente Störungen (Burst)
Normen/Bestimmungen	EN 61000-4-4
typische Abweichung vom Messbereichsendwert	10 %
Benennung	Leitungsgeführte Störgrößen
Normen/Bestimmungen	EN 61000-4-6
typische Abweichung vom Messbereichsendwert	10 %

# Widerstandsthermometer-Messumformer - MINI MCR-SL-PT100-UI-NC - 2864273

## Klassifikationen

### eCl@ss

eCl@ss 4.0	27200206
eCl@ss 4.1	27200206
eCl@ss 5.0	27200206
eCl@ss 5.1	27200206
eCl@ss 6.0	27200206
eCl@ss 7.0	27200206
eCl@ss 8.0	27200206

### ETIM

ETIM 2.0	EC001446
ETIM 3.0	EC001446
ETIM 4.0	EC001446
ETIM 5.0	EC001446


### UNSPSC


UNSPSC 6.01	30211506
UNSPSC 7.0901	39121008
UNSPSC 11	39121008
UNSPSC 12.01	39121008
UNSPSC 13.2	39121008

## Approbationen

UL Listed / cUL Listed / ATEX / cULus Listed / UL Recognized / cUL Recognized / GL / cULus Recognized /

### Approbationsdetails

<b>UL Listed</b> 	
Nennspannung UN	
Nennstrom IN	
mm <sup>2</sup> /AWG/kcmil	

<b>cUL Listed</b> 	
Nennspannung UN	
Nennstrom IN	

# Widerstandsthermometer-Messumformer - MINI MCR-SL-PT100-UI-NC - 2864273

## Approbationen

mm²/AWG/kcmil	
---------------	--

ATEX
------

cULus Listed
--------------

UL Recognized
---------------

Nennspannung UN	
Nennstrom IN	
mm²/AWG/kcmil	

cUL Recognized
----------------

Nennspannung UN	
Nennstrom IN	
mm²/AWG/kcmil	

GL
----

cULus Recognized
------------------

## Zubehör

### Tragschienen-Busverbinder

ME 6,2 TBUS-2 1,5/5-ST-3,81 GN - 2869728



# Widerstandsthermometer-Messumformer - MINI MCR-SL-PT100-UI-NC - 2864273

Zubehör

---

## Einspeisemodul

MINI MCR-SL-PTB - 2864134



---

MINI MCR-SL-PTB-SP - 2864147



---

## Stromversorgung

MINI-SYS-PS-100-240AC/24DC/1.5 - 2866983



---

MINI-PS-100-240AC/24DC/1.5/EX - 2866653



---

## Systemadapter

# Widerstandsthermometer-Messumformer - MINI MCR-SL-PT100-UI-NC - 2864273

## Zubehör

MINI MCR-SL-V8-FLK 16-A - 2811268



---

## Markierungsmaterial

MINI MCR DKL - 2308111



MINI MCR-DKL-LABEL - 2810272

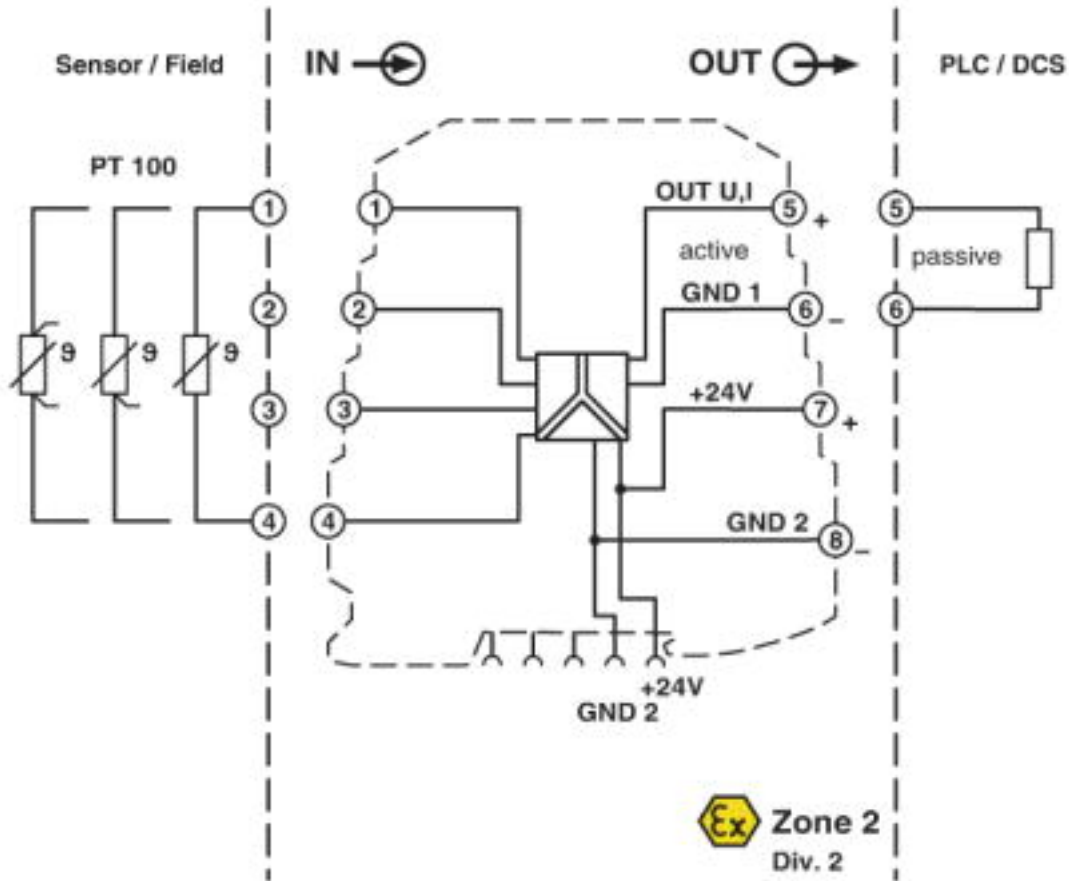


---

## Zeichnungen

# Widerstandsthermometer-Messumformer - MINI MCR-SL-PT100-UI-NC - 2864273

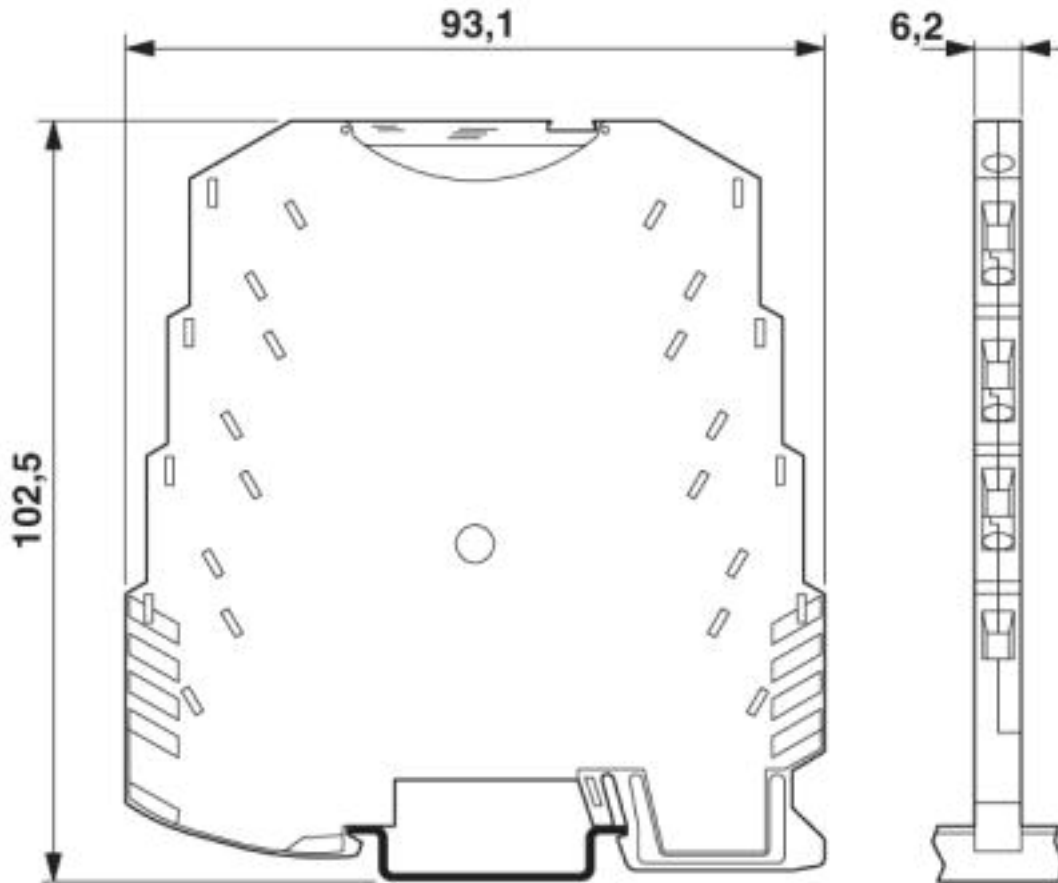
Blockschaltbild





# Widerstandsthermometer-Messumformer - MINI MCR-SL-PT100-UI-NC - 2864273

Maßzeichnung



© Phoenix Contact 2013 - alle Rechte vorbehalten  
<http://www.phoenixcontact.com>