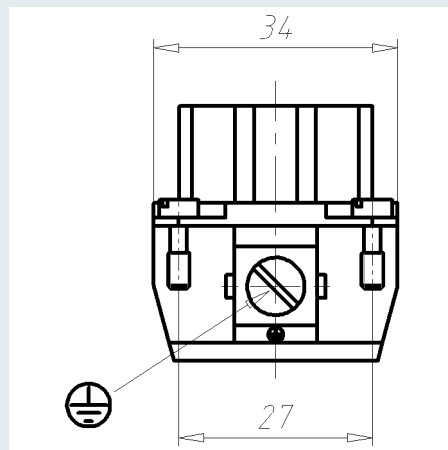
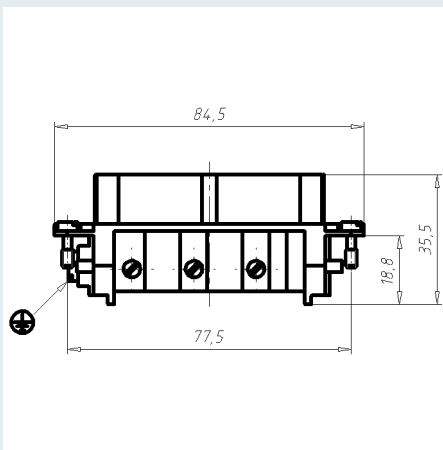
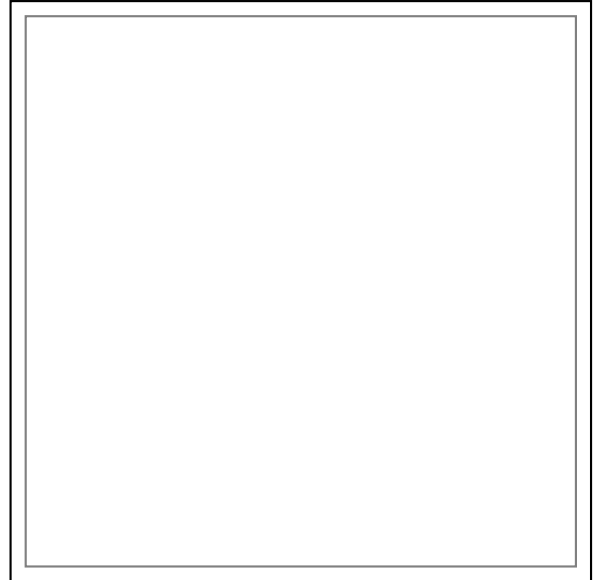
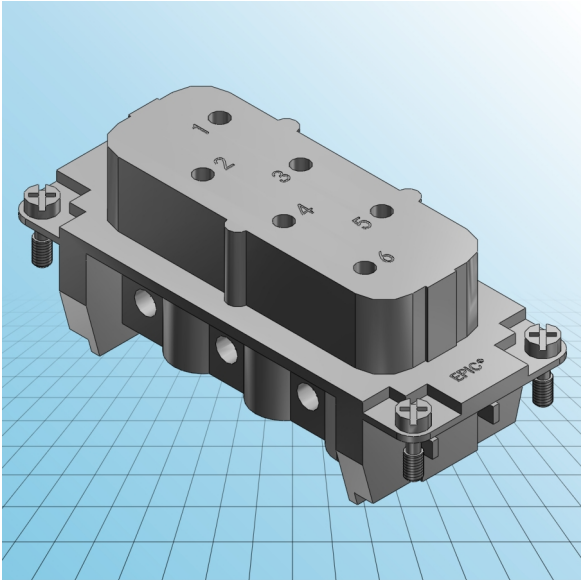




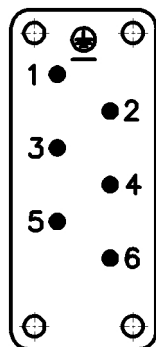
Einsätze EPIC® H-BS 6

PDF DATASHEET

© 1992 - 2010 CADENAS GmbH



F





Einsätze EPIC® H-BS 6

PDF DATASHEET

© 1992 - 2010 CADENAS GmbH

IDNR (Identnummer)	
ATN (Artikelnummer)	10171000
MD (Materialbezeichnung)	EPIC H-BS 6 BS DR
WG (Gewicht / g)	95.88
VPE (Verpackung [Stück])	5