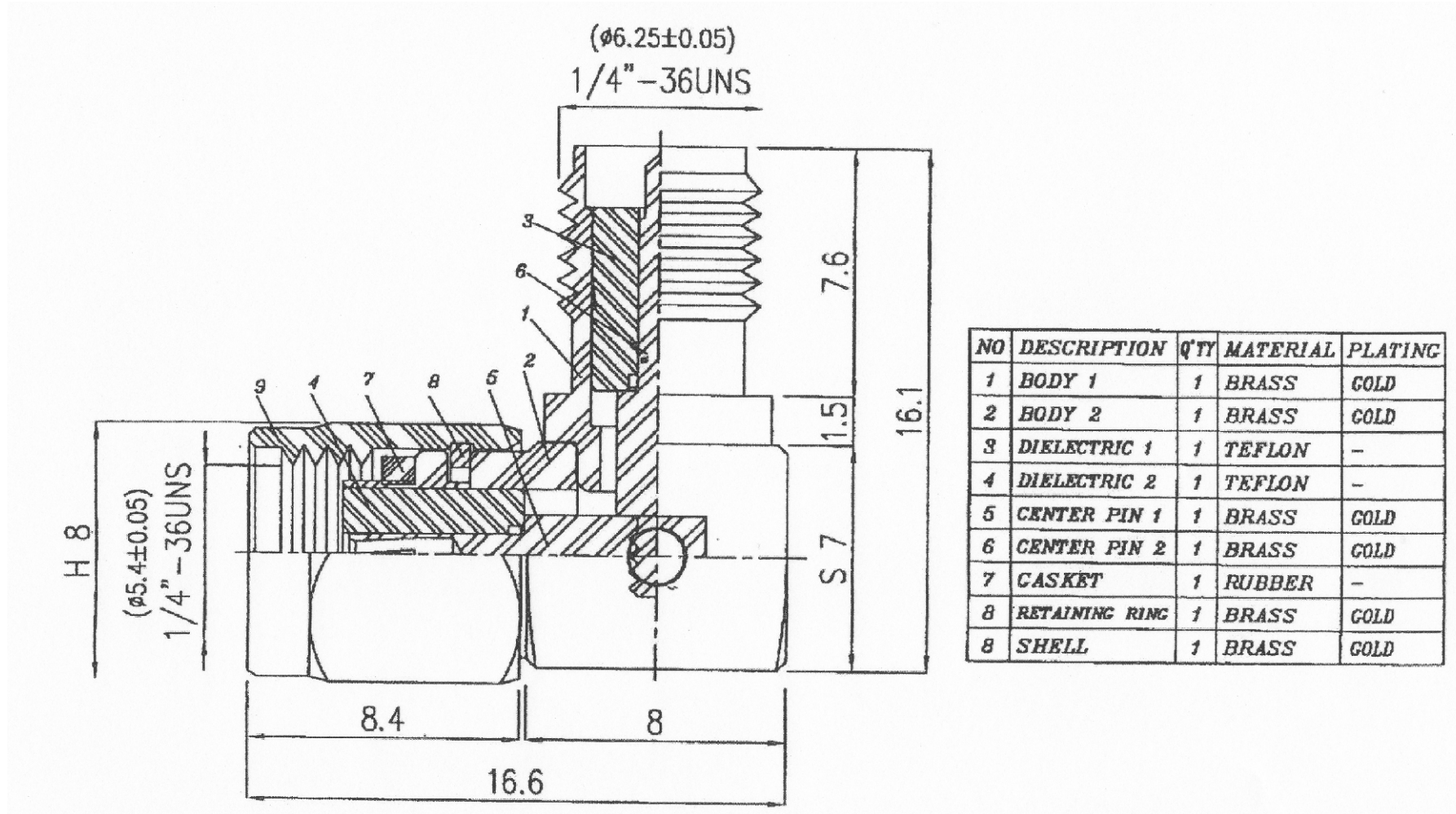


Artikel-Nr.: 744472

Bez.: Reverse-Adapter, SMA-Reverse Stecker auf SMA-Reverse Buchse, Winkelausführung, komplett vergoldet



www.bkl-electronic.de

Technische Änderungen vorbehalten. Ausführungen können variieren. Sollten Sie ein Muster benötigen kontaktieren Sie uns bitte.

BKL-ELECTRONIC Kreimendahl GmbH • Märkenstück 14 • 58509 Lüdenscheid
Tel: +49 (0)2351-3621-0 • Fax: +49 (0)2351-3621-29 • info@bkl-electronic.de

