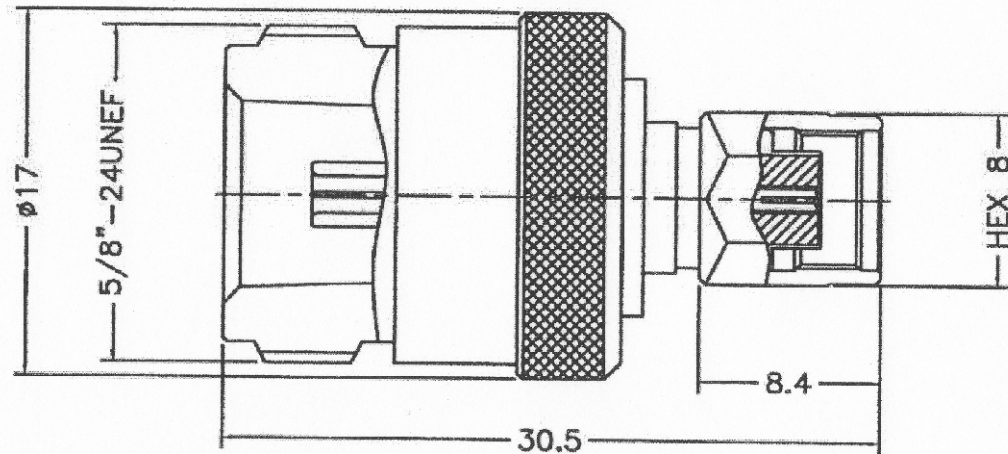


Artikel-Nr.: 744520

Bez.: Reverse/Standard-Adapter, SMA-Reverse Stecker auf N-Buchse



NO	DESCRIPTION	MATERIAL	Q'TY	FINISH
8	SHELL	BRASS	1	NICKEL
7	GASKT	S.L.RUBBER	1	
6	INNER RETAINING RING	STAINLESS	1	
5	INSULATOR	TEFLON	1	
4	BODY	BRASS	1	NICKEL
3	INSULATOR	TEFLON	1	
2	CENTER PIN	PHOSPHOR BRONZE	1	GOLD
1	BODY	BRASS	1	NICKEL

[www.bkl-electronic.de](http://www.bkl-electronic.de)

Technische Änderungen vorbehalten. Ausführungen können variieren. Sollten Sie ein Muster benötigen kontaktieren Sie uns bitte.

BKL-ELECTRONIC Kreimendahl GmbH • Märkenstück 14 • 58509 Lüdenscheid  
Tel: +49 (0)2351-3621-0 • Fax: +49 (0)2351-3621-29 • [info@bkl-electronic.de](mailto:info@bkl-electronic.de)

