

# Leiterplatten-Anschlussklemme - MKDS 5/ 2-6,35 - 1714955

Bitte beachten Sie, dass die hier angegebenen Daten dem Online-Katalog entnommen sind. Die vollständigen Informationen und Daten entnehmen Sie bitte der Anwenderdokumentation. Es gelten die Allgemeinen Nutzungsbedingungen für Internet-Downloads. (<http://download.phoenixcontact.de>)



Leiterplattenklemme, Nennstrom: 32 A, Nennspannung: 630 V, Rastermaß: 6,35 mm, Polzahl: 2, Anschlussart: Schraubanschluss, Montage: Löten, Anschlussrichtung Leiter/Platine: 0 °, Farbe: grün, Der Artikel ist zu unterschiedlichen Polzahlen anreihbar!

## Produkteigenschaften

- Varianten mit Verdreheschutzzapfen (MKDSV, empfohlen für 2-polige Anschlüsse)
- Leiterplattenklemmen mit Schraubanschluss bis 6 mm<sup>2</sup> Leiterquerschnitt

## Kaufmännische Daten

Verpackungseinheit	50
GTIN	4017918024093

## Technische Daten

### Maße

Länge	19,05 mm
Höhe	21,5 mm
Breite	12,5 mm
Rastermaß	6,35 mm
Maß a	6,35 mm
Stiftabmessungen	0,9 x 0,9 mm
Bohrlochdurchmesser	1,3 mm

### Allgemein

Artikelfamilie	MKDS 5
Isolierstoffgruppe	I
Bemessungsstoßspannung (III/3)	6 kV
Bemessungsstoßspannung (III/2)	6 kV
Bemessungsstoßspannung (II/2)	6 kV
Bemessungsspannung (III/3)	500 V
Bemessungsspannung (III/2)	630 V
Bemessungsspannung (II/2)	1000 V
Anschluss gemäß Norm	EN-VDE
Nennstrom I <sub>N</sub>	32 A
Nennquerschnitt	4 mm <sup>2</sup>
Belastungsstrom maximal	32 A
Isolierstoff	PA

# Leiterplatten-Anschlussklemme - MKDS 5/ 2-6,35 - 1714955

## Technische Daten

### Allgemein

Oberfläche Lötpin	Sn
Brennbarkeitsklasse nach UL 94	V0
Lehrdorn	A4
Abisolierlänge	8 mm
Polzahl	2
Schraubengewinde	M3
Anzugsdrehmoment min	0,5 Nm
Anzugsdrehmoment max	0,6 Nm

### Anschlussdaten

Leiterquerschnitt starr min	0,2 mm <sup>2</sup>
Leiterquerschnitt starr max	6 mm <sup>2</sup>
Leiterquerschnitt flexibel min	0,2 mm <sup>2</sup>
Leiterquerschnitt flexibel max	4 mm <sup>2</sup>
Leiterquerschnitt flexibel m. Aderendhülse ohne Kunststoffhülse min	0,25 mm <sup>2</sup>
Leiterquerschnitt flexibel m. Aderendhülse ohne Kunststoffhülse max	4 mm <sup>2</sup>
Leiterquerschnitt flexibel m. Aderendhülse m. Kunststoffhülse min	0,25 mm <sup>2</sup>
Leiterquerschnitt flexibel m. Aderendhülse m. Kunststoffhülse max	4 mm <sup>2</sup>
Leiterquerschnitt AWG/kcmil min	24
Leiterquerschnitt AWG/kcmil max	10
2 Leiter gleichen Querschnitts starr min	0,2 mm <sup>2</sup>
2 Leiter gleichen Querschnitts starr max	1,5 mm <sup>2</sup>
2 Leiter gleichen Querschnitts flexibel min	0,2 mm <sup>2</sup>
2 Leiter gleichen Querschnitts flexibel max	1,5 mm <sup>2</sup>
2 Leiter gleichen Querschnitts flexibel m. AEH ohne Kunststoffhülse min	0,25 mm <sup>2</sup>
2 Leiter gleichen Querschnitts flexibel m. AEH ohne Kunststoffhülse max	0,75 mm <sup>2</sup>
2 Leiter gleichen Querschnitts flexibel m. TWIN-AEH mit Kunststoffhülse min	0,5 mm <sup>2</sup>
2 Leiter gleichen Querschnitts flexibel m. TWIN-AEH mit Kunststoffhülse max	2,5 mm <sup>2</sup>
AWG nach UL/CUL min	30
AWG nach UL/CUL max	10

## Klassifikationen

### eCl@ss

eCl@ss 4.0	27141109
eCl@ss 4.1	27141109
eCl@ss 5.0	27141190

# Leiterplatten-Anschlussklemme - MKDS 5/ 2-6,35 - 1714955

## Klassifikationen

### eCl@ss

eCl@ss 5.1	27141190
eCl@ss 6.0	27261101
eCl@ss 7.0	27440401
eCl@ss 8.0	27440401

### ETIM

ETIM 3.0	EC001121
ETIM 4.0	EC002643
ETIM 5.0	EC002643

### UNSPSC

UNSPSC 6.01	30211801
UNSPSC 7.0901	39121432
UNSPSC 11	39121432
UNSPSC 12.01	39121432
UNSPSC 13.2	39121432

## Approbationen

CSA / UL Recognized / SEV / cUL Recognized / GOST / GL / RS / CCA / GOST / cULus Recognized /

### Approbationsdetails

Usegroups	B	D
Nennspannung UN	300 V	300 V
Nennstrom IN	10 A	10 A
mm <sup>2</sup> /AWG/kcmil	28-10	28-10

Usegroups	B	D
Nennspannung UN	300 V	300 V
Nennstrom IN	30 A	10 A
mm <sup>2</sup> /AWG/kcmil	30-10	30-10

<b>SEV</b>	
Nennspannung UN	450 V

# Leiterplatten-Anschlussklemme - MKDS 5/ 2-6,35 - 1714955

## Approbationen

Nennstrom IN	
mm²/AWG/kcmil	4

**cUL Recognized**

Usegroups	B	D
Nennspannung UN	300 V	300 V
Nennstrom IN	30 A	10 A
mm²/AWG/kcmil	30-10	30-10

**GOST**

**GL**

**RS**

**CCA**

Nennspannung UN	500 V
Nennstrom IN	
mm²/AWG/kcmil	6

**cULus Recognized**

## Zubehör

### Schraubwerkzeug

SZS 0,6X3,5 - 1205053



# Leiterplatten-Anschlussklemme - MKDS 5/ 2-6,35 - 1714955

## Zubehör

---

### **Klemmenmarker beschriftet**

SK 6,2/3,8:FORTL.ZAHLEN - 0804374



### **Klemmenmarker unbeschriftet**

SK 6,2/3,8:UNBEDRUCKT - 0805425



### **Bezeichnungsstift**

B-STIFT - 1051993

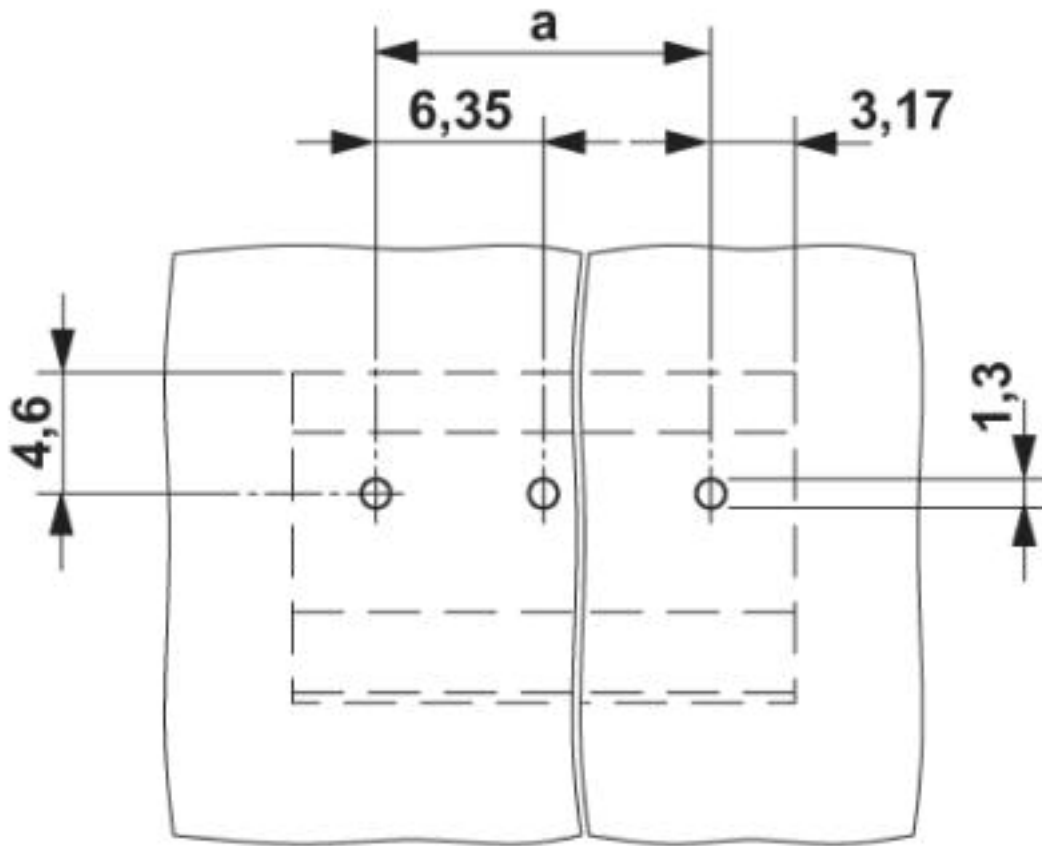


## Zeichnungen

---

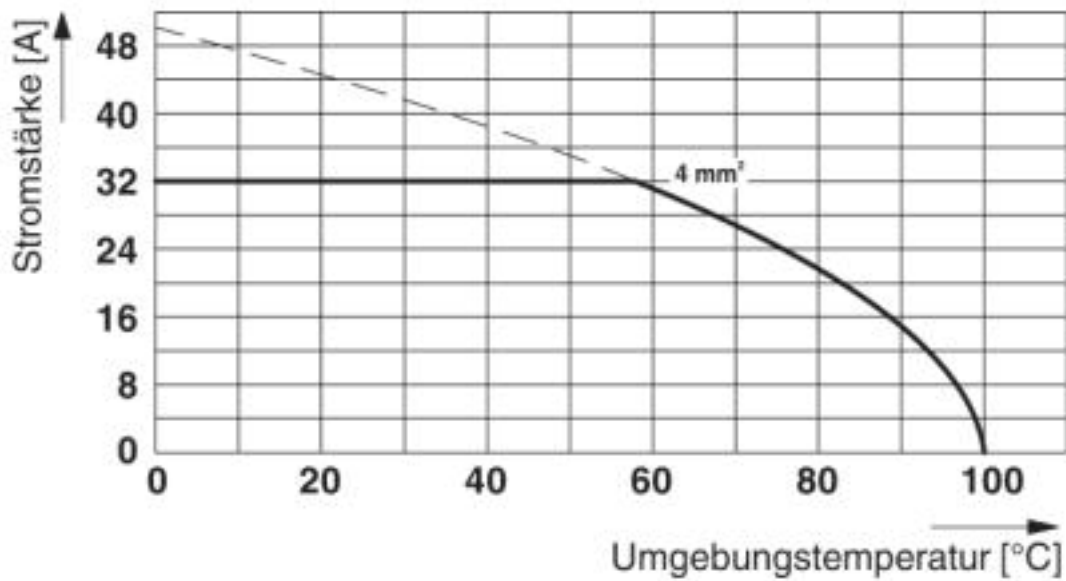
# Leiterplatten-Anschlussklemme - MKDS 5/ 2-6,35 - 1714955

Bohrplan



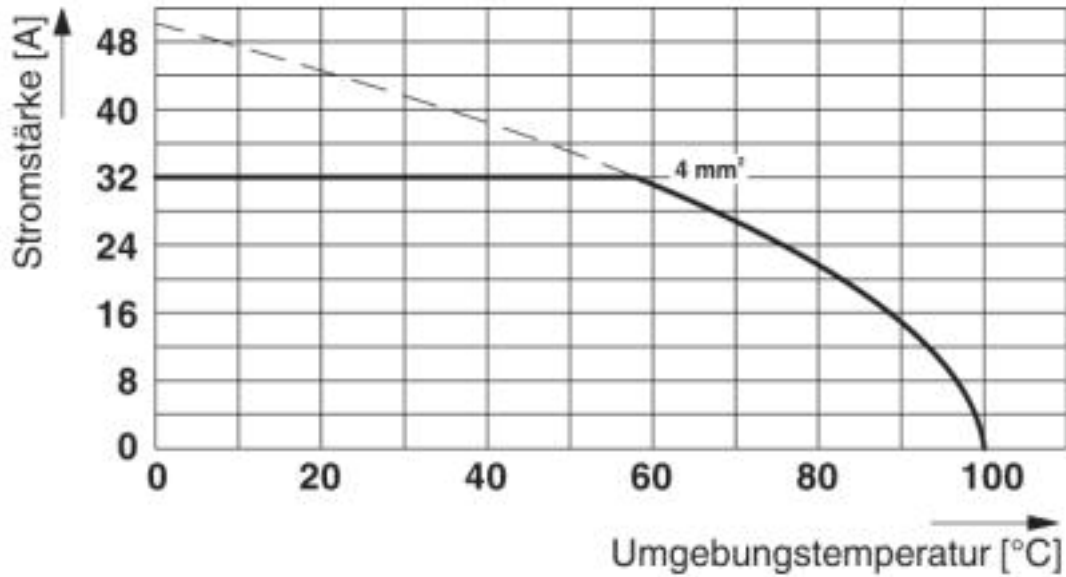
# Leiterplatten-Anschlussklemme - MKDS 5/ 2-6,35 - 1714955

Diagramm



Typ: MKDS 5/2-6,35 und MKDS 5/3-6,35 Prüfung in Anlehnung an DIN EN 60512-5-2:2003-01 Reduktionsfaktor = 1 Polzahl: 5

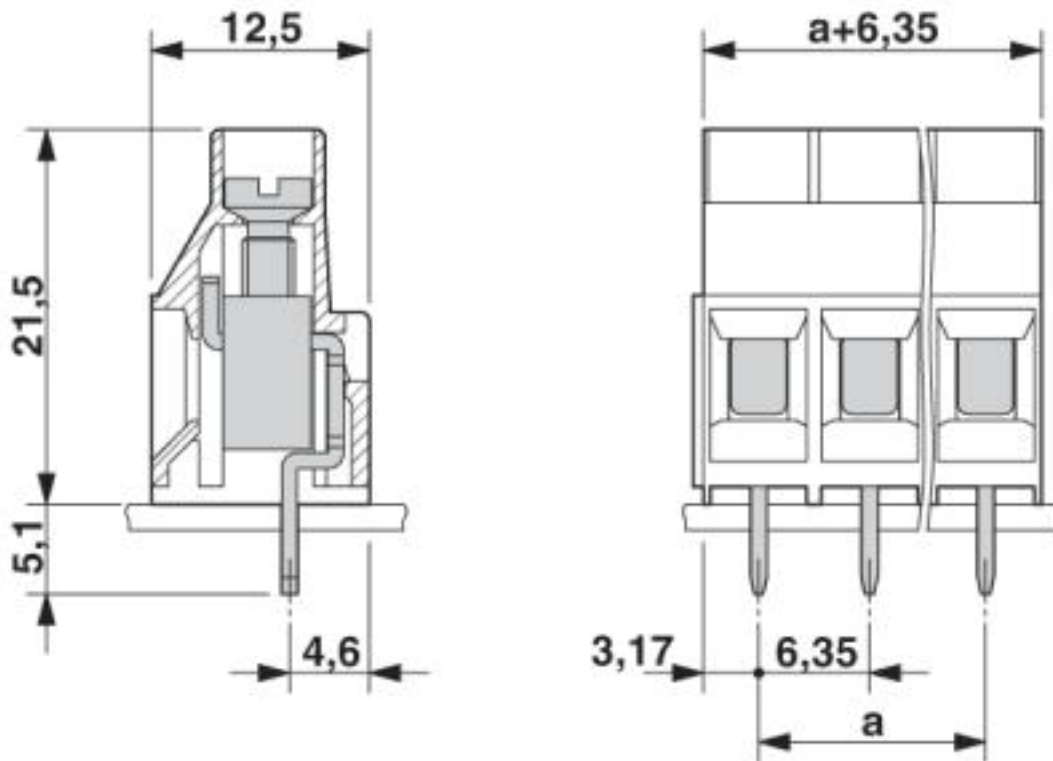
Diagramm



Derating-Diagramm für 5 Pole; Reduktionsfaktor=1

# Leiterplatten-Anschlussklemme - MKDS 5/ 2-6,35 - 1714955

Maßzeichnung



© Phoenix Contact 2013 - alle Rechte vorbehalten  
<http://www.phoenixcontact.com>