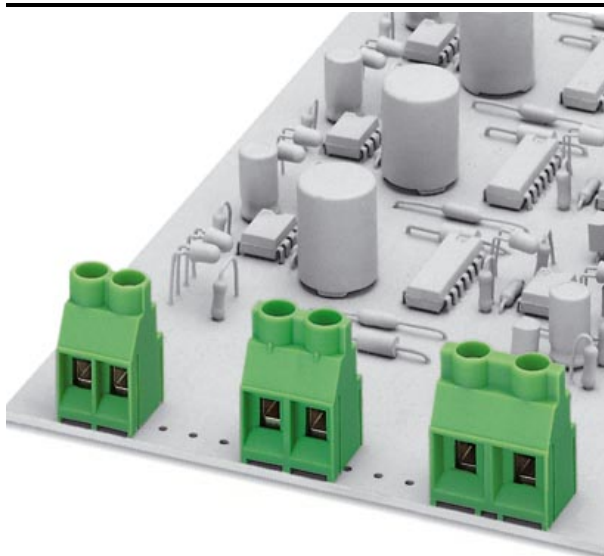


Bitte beachten Sie, dass die hier angegebenen Daten dem Online-Katalog entnommen sind. Die vollständigen Informationen und Daten entnehmen Sie bitte der Anwenderdokumentation unter <http://www.download.phoenixcontact.de>. Es gelten die Allgemeinen Nutzungsbedingungen für Internet-Downloads.

## ► Auszug aus dem Online-Katalog



Printklemme, Nennstrom: 32 A, Bemessungsspannung: 690 V, Raster: 9,5 mm, Polzahl: 2, Montageart: Löten, Anschlussart: Schraubanschluss, Anschlussrichtung vom Leiter zur Platine: 0°

Abbildung zeigt eine Kombination als 2-polige Variante, in der Rasterausführung 6,35, -7,62, und 9,5 mm

Artikelnummer	1714971
Artikelbezeichnung	MKDS 5/ 2-9,5
EAN	4017918024116
VPE	50 Stück
Zolltarif	85369010
Katalogseitenangabe	Seite 240 (CC-2005)

## ► Technische Daten

### Masse / Pole

Höhe	21,5 mm
Breite	12,5 mm
Rastermass	9,52 mm
Polzahl	2
Stiftabmessungen	0,9 x 0,9 mm
Bohrlochdurchmesser	1,3 mm
Schraubengewinde	M 3
Anzugsdrehmoment min	0,5 Nm

### Technischen Daten

Isolierstoffgruppe	I
Bemessungsstossspannung (III/3)	6 kV
Bemessungsstossspannung (III/2)	6 kV
Bemessungsstossspannung (II/2)	6 kV
Bemessungsspannung (III/2)	630 V
Bemessungsspannung (II/2)	1000 V
Anschluss gemäss Norm	EN-VDE
Nennstrom $I_N$	32 A
Nennspannung $U_N$	690 V
Nennquerschnitt	4 mm <sup>2</sup>
Belastungsstrom maximal	32 A (bei 6 mm <sup>2</sup> Leiterquerschnitt)
Isolierstoff	PA
Brennbarkeitsklasse nach UL 94	V0
Lehrdorn	A4
Abisolierlänge	8 mm

### Anschlussdaten

Leiterquerschnitt starr min	0,2 mm <sup>2</sup>
Leiterquerschnitt starr max	6 mm <sup>2</sup>
Leiterquerschnitt flexibel min	0,2 mm <sup>2</sup>
Leiterquerschnitt flexibel max	4 mm <sup>2</sup>
Leiterquerschnitt flexibel m. Aderendhülse ohne Kunststoffhülse min	0,25 mm <sup>2</sup>
Leiterquerschnitt flexibel m. Aderendhülse ohne Kunststoffhülse max	4 mm <sup>2</sup>
Leiterquerschnitt flexibel m. Aderendhülse m. Kunststoffhülse min	0,25 mm <sup>2</sup>
Leiterquerschnitt flexibel m. Aderendhülse m. Kunststoffhülse max	4 mm <sup>2</sup>
Leiterquerschnitt AWG/kcmil min	24
Leiterquerschnitt AWG/kcmil max	10
2 Leiter gleichen Querschnitts starr min	0,2 mm <sup>2</sup>
2 Leiter gleichen Querschnitts starr max	1,5 mm <sup>2</sup>
2 Leiter gleichen Querschnitts flexibel min	0,2 mm <sup>2</sup>
2 Leiter gleichen Querschnitts flexibel max	1,5 mm <sup>2</sup>
2 Leiter gleichen Querschnitts flexibel m. AEH ohne Kunststoffhülse min	0,25 mm <sup>2</sup>
2 Leiter gleichen Querschnitts flexibel m. AEH ohne Kunststoffhülse max	0,75 mm <sup>2</sup>
2 Leiter gleichen Querschnitts flexibel m. TWIN-AEH mit 0,5 mm <sup>2</sup> Kunststoffhülse min	
2 Leiter gleichen Querschnitts flexibel m. TWIN-AEH mit 2,5 mm <sup>2</sup> Kunststoffhülse max	

---

## ► Approbationen

---

### CSA

Bemerkung	Anwendungskategorie (Use Group) C
Nennspannung $U_N$	300 V
Nennstrom $I_N$	30 A
AWG/kcmil	28-10

---

### CUL

Bemerkung	Anwendungskategorie (Use Group) B
Nennspannung $U_N$	300 V
Nennstrom $I_N$	30 A
AWG/kcmil	30-10
Bemerkung	Anwendungskategorie (Use Group) D
Nennspannung $U_N$	600 V
Nennstrom $I_N$	5 A
AWG/kcmil	30-10

---

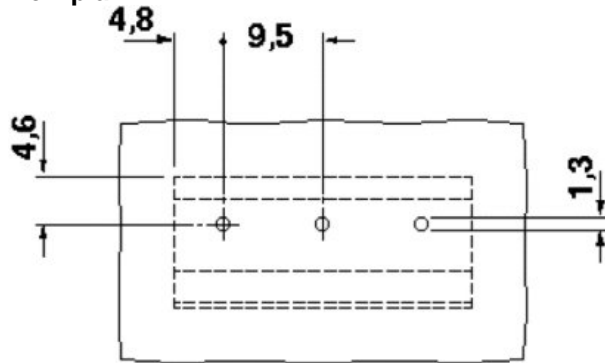
### UL

Nennspannung $U_N$	300 V
Nennstrom $I_N$	30 A
AWG/kcmil	30-10
Nennspannung $U_N$	600 V
Nennstrom $I_N$	5 A
AWG/kcmil	30-10

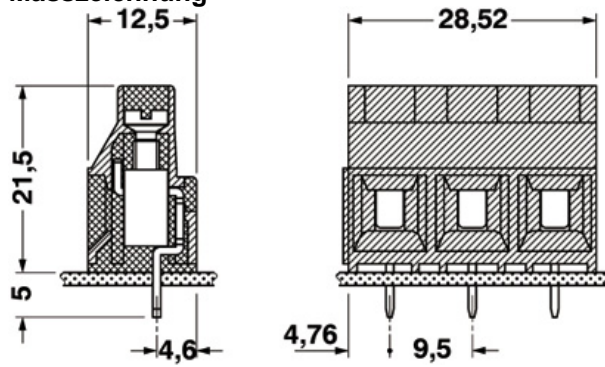
---

► Zeichnungen

Bohrplan



Masszeichnung



---

Approbationslogos





---

**► Zubehör**

---

Artikel	Bezeichnung	Beschreibung
<b>Markierung</b>		
1051993	B-STIFT	Bezeichnungsstift, zur manuellen Beschriftung der unbedruckten Zackbandstreifen, Beschriftung wisch- und wasserfest, Strichstärke 0,5 mm
<b>Werkzeug</b>		
1205053	SZS 0,6X3,5	Schraubendreher Schlitz, passend für alle Schraubklemmen bis zu 4,0 mm <sup>2</sup> -Anschlussquerschnitt, Klinge: 0,6 x 3,5 mm, ohne VDE-Zulassung

---

---

## ► Adresse

---

PHOENIX CONTACT GmbH & Co. KG  
Flachsmarktstr. 8  
32825 Blomberg  
Germany  
Tel +49 5235 3 00  
Fax +49 5235 3 41200  
<http://www.phoenixcontact.com>  
Phoenix Contact  
Technische Änderungen vorbehalten