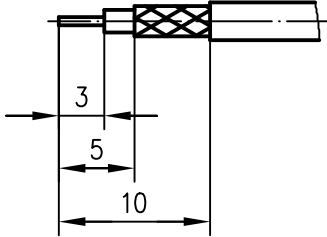
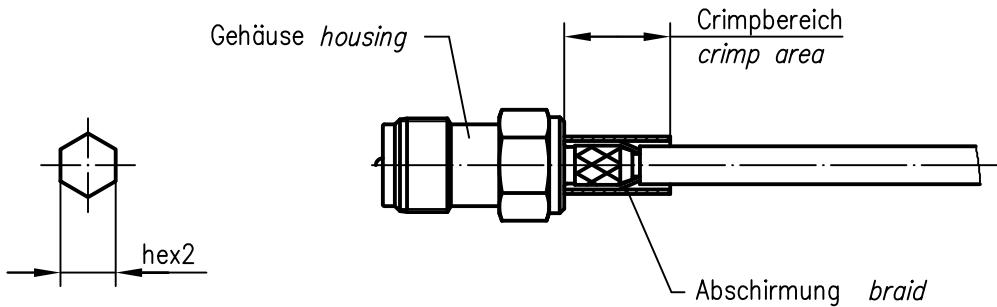
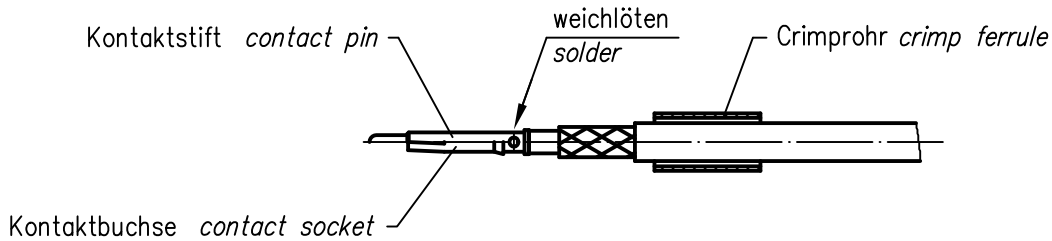
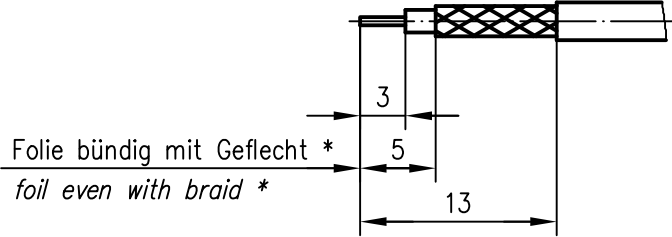


Abisoliermaße *stripping instruction*

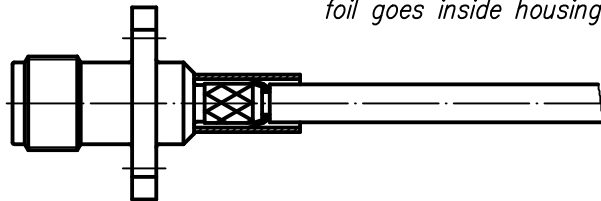
①



②



Folie in den Crimpanschluß schieben*
foil goes inside housing*



* nur für Kabel mit Folie / only for cables with foil

XX	Crimpeinsatz <i>crimp insert</i>	6kt.1 x Länge <i>hex1 x length</i>	6kt.2 x Länge <i>hex2 x length</i>	Abisoliermaße <i>stripping instruction</i>	
03	N01001A0009		3.25x8	①	
05	N01001A0005		5.41x8	②	
13	N01001A0010		2.67x8	①	
14	N01001A0014		3.65x8	①	

e	19130	24.08.07	VM
d	15973	01.10.04	MA
c	13573	11.07.02	MA
b	12656	06.07.01	MA
Index <i>index</i>	Änderung <i>modification</i>	Datum <i>date</i>	Name <i>name</i>

	Datum <i>date</i>	Name <i>name</i>
Gez. <i>drawn</i>	04.07.94	PU
Gepr. <i>app'd</i>	04.07.94	BE

**Series SMA crimp
Serie SMA crimp**

Untert. <i>Art</i>	TG-Nr. T00100C0700
-----------------------	------------------------------



Original <i>original</i>	A4	Blatt <i>sheet</i>	1/1
-----------------------------	----	-----------------------	-----

Maßstab <i>scale</i>	2:1
-------------------------	-----

Ersatz für/replacement for