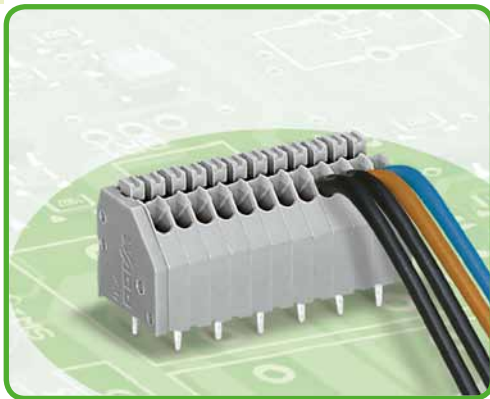


Klemmenleisten mit Betätigungsdrückern 0,5 mm² Rastermaße 2,5 mm, 2,54 mm Serie 250



- Kompakte Klemmenleisten mit Betätigungsdrückern
- Eindrätige Leiter direkt steckbar
- Drückerbetätigung für das Anschließen von feindrätigen Leitern und das Lösen von Leitern
- 45°-Leitereinführung für komfortable und platzsparende Verdrahtung
- Individuelle Farbkombinationen
- Klemmenleisten auf Anfrage auch mit Rasterzwischenstücken erhältlich

Technische Daten

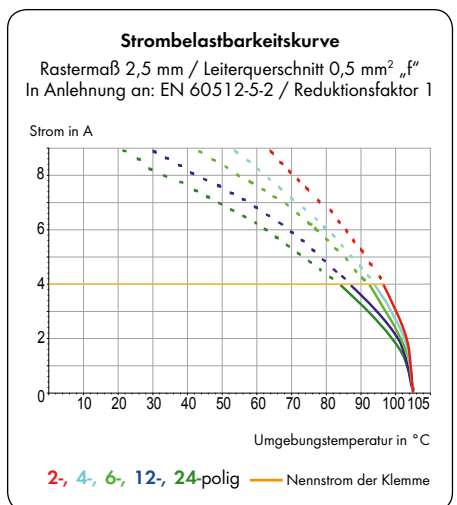
| Rastermaße | 2,5 mm 0.098 in | | | 2,54 mm 0.1 in | | |
|-------------------------|--------------------|--------|--------|-------------------|--------|--------|
| | IEC/EN 60664-1 | | | IEC/EN 60664-1 | | |
| Bemessungsdaten gemäß | IEC/EN 60664-1 | | | IEC/EN 60664-1 | | |
| Überspannungskategorie | III | III | II | III | III | II |
| Verschmutzungsgrad | 3 | 2 | 2 | 3 | 2 | 2 |
| Bemessungsspannung | 160 V | 160 V | 320 V | 160 V | 160 V | 320 V |
| Bemessungsstoßspannung | 2,5 kV | 2,5 kV | 2,5 kV | 2,5 kV | 2,5 kV | 2,5 kV |
| Nennstrom | 4 A | 4 A | 4 A | 4 A | 4 A | 4 A |
| Approbationsdaten gemäß | UL/CSA | | | UL/CSA | | |
| Usegroup UL1059 | B | C | D | B | C | D |
| Bemessungsspannung | 300 V | - | 300 V | 300 V | - | 300 V |
| Nennstrom UL | 5 A | - | 5 A | 5 A | - | 5 A |
| Nennstrom CSA | 2 A | - | 2 A | 2 A | - | 2 A |

Leiter- und Lötstiftdaten

| | |
|--------------------------------|--|
| Anschlusstechnik | CAGE CLAMP®S |
| Leiterquerschnitt: eindrätig | 0,14 - 0,5 mm ² (Ø 0,4 - 0,8 mm) |
| Leiterquerschnitt: feindrätig | 0,2 - 0,5 mm ² |
| Leiter (AWG) | 24 - 20 (26 "sol.") |
| Abisolierlänge | 8,5 - 9,5 mm / 0.32 - 0.36 in |
| Leitereinführung | 45° zur Platine |
| Lötstift: Länge / Breite | 3,6 mm / 0,4 x 0,75 mm |
| Lötstift: Bohrllochdurchmesser | 1,1 ^{-0,1} mm |

Werkstoffdaten

| | |
|------------------------------------|-----------------------|
| Isolierstoffgruppe | I |
| Isolierwerkstoff | Polyamid 6.6 (PA 6.6) |
| Entflammbarkeitsklasse gemäß UL 94 | V0 |
| Untere/Obere Grenztemperatur | -60 °C / +105 °C |
| Klemmfederwerkstoff | Kupferlegierung |
| Kontaktfläche | Kupfer |

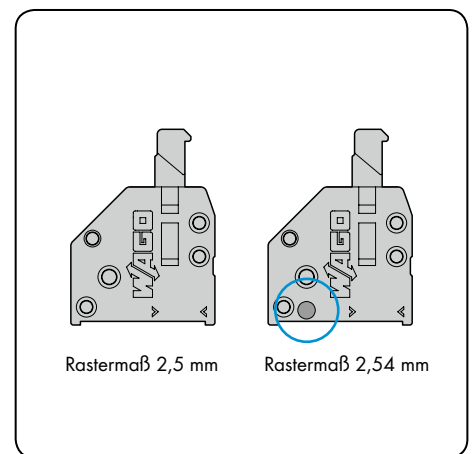
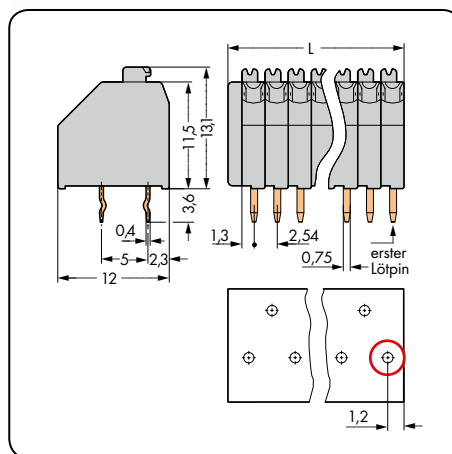
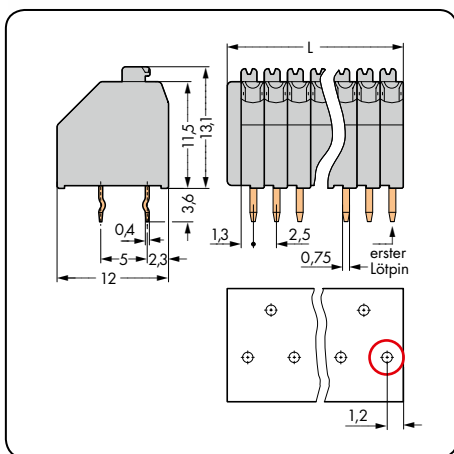


Zubehör für Serie 250

Seite

| | |
|-----------------------|-----------|
| Beschriftungsmaterial | 540 - 543 |
| Betätigungswerkzeuge | 526 - 528 |
| Prüfstift | 538 |

| Rastermaß 2,5 mm / 0.098 in | | Rastermaß 2,54 mm / 0.1 in | |
|-----------------------------|-------------|----------------------------|-------------|
| 0,2 - 0,5 mm ² | AWG 24 - 20 | 0,2 - 0,5 mm ² | AWG 24 - 20 |
| 160 V/2,5 kV/2 4 A | 300 V/5 A | 160 V/2,5 kV/2 4 A | 300 V/5 A |



L = (Polzahl x Rastermaß) + 1,5 mm
 Ⓞ erster Lötstift vorne rechts

Vertiefung auf der Klemmenrückseite dient zur Unterscheidung der Rastermaße

| Polzahl | Bestellnr. | VPE | Polzahl | Bestellnr. | VPE | Farbe | Bestellnr. | VPE |
|--|------------|---------------|--|------------|---------------|--|----------------|-----|
| Klemmenleiste mit Betätigungsdrückern, 1 Lötstift/Pol versetzt, grau | | | Klemmenleiste mit Betätigungsdrückern, 1 Lötstift/Pol versetzt, grau | | | Zusatz-Bestellnr. für Klemmenleisten in Farben | | |
| 2 | 250-402 | 720 (4 x 180) | 2 | 250-1402 | 720 (4 x 180) | ● schwarz | /000-004 | |
| 3 | 250-403 | 520 (4 x 130) | 3 | 250-1403 | 520 (4 x 130) | ● rot | /000-005 | |
| 4 | 250-404 | 400 (4 x 100) | 4 | 250-1404 | 400 (4 x 100) | ● blau | /000-006 | |
| 5 | 250-405 | 340 (4 x 85) | 5 | 250-1405 | 340 (4 x 85) | ○ lichtgrau | /000-009 | |
| 6 | 250-406 | 280 (4 x 70) | 6 | 250-1406 | 280 (4 x 70) | ● orange | /000-012 | |
| 7 | 250-407 | 240 (4 x 60) | 7 | 250-1407 | 240 (4 x 60) | ● grün | /000-023 | |
| 8 | 250-408 | 220 (4 x 55) | 8 | 250-1408 | 200 (4 x 50) | ● violett | /000-024 | |
| 9 | 250-409 | 200 (4 x 50) | 9 | 250-1409 | 180 (4 x 45) | ○ weiß | /000-050 | |
| 10 | 250-410 | 180 (4 x 45) | 10 | 250-1410 | 160 (4 x 40) | Bestellnr.-Beispiel: | | |
| 11 | 250-411 | 160 (4 x 40) | 11 | 250-1411 | 160 (4 x 40) | Klemmenleiste, Rastermaß 2,5 mm | | |
| 12 | 250-412 | 140 (4 x 35) | 12 | 250-1412 | 140 (4 x 35) | 8-polig, orange: 250-408/000-012 | | |
| 13 | 250-413 | 140 (4 x 35) | 13 | 250-1413 | 120 (4 x 30) | (Fertigung und Preise mengenabhängig) | | |
| 14 | 250-414 | 120 (4 x 30) | 14 | 250-1414 | 120 (4 x 30) | | | |
| 15 | 250-415 | 120 (4 x 30) | 15 | 250-1415 | 120 (4 x 30) | | | |
| 16 | 250-416 | 100 (4 x 25) | 16 | 250-1416 | 100 (4 x 25) | | | |
| 17 | 250-417 | 100 (4 x 25) | 17 | 250-1417 | 100 (4 x 25) | | | |
| 18 | 250-418 | 80 (4 x 20) | 18 | 250-1418 | 100 (4 x 25) | | | |
| 19 | 250-419 | 80 (4 x 20) | 19 | 250-1419 | 80 (4 x 20) | | | |
| 20 | 250-420 | 80 (4 x 20) | 20 | 250-1420 | 80 (4 x 20) | | | |
| 21 | 250-421 | 80 (4 x 20) | 21 | 250-1421 | 80 (4 x 20) | | | |
| 22 | 250-422 | 80 (4 x 20) | 22 | 250-1422 | 80 (4 x 20) | | | |
| 23 | 250-423 | 80 (4 x 20) | 23 | 250-1423 | 60 (4 x 15) | | | |
| 24 | 250-424 | 60 (4 x 15) | 24 | 250-1424 | 60 (4 x 15) | | | |