



## STECKVERBINDERSYSTEM AC 166 VKE und VKH

Verschlusskappen

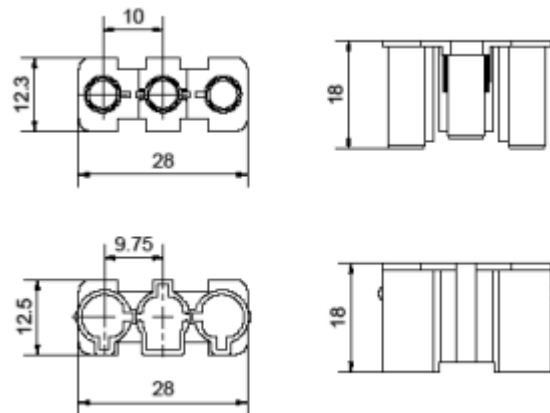


### Technische Angaben

**Isolierteil** Polyamid 6.6, schwarz oder weiß  
 Dauergebrauchstemperatur 100 °C  
 kurzzeitig 160 °C

### Zeichnungen

*Auf Zeichnung klicken für PDF-Ansicht*



### Bestellinformation

Artikel	Bestellnummer	VPE	Beschreibung
AC 166 VKE/ 3 weiß	169153	100	für Steckerteile
AC 166 VKE/ 3 schwarz	169163	100	für Steckerteile
AC 166 VKH/ 3 weiß	169253	100	für Buchsentteile
AC 166 VKH/ 3 schwarz	169263	100	für Buchsentteile