



STECKVERBINDERSYSTEM AC 166 VKE und VKH

Verschlusskappen

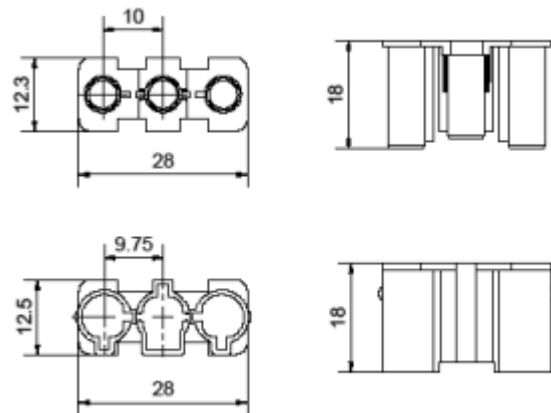


Technische Angaben

Isolierteil Polyamid 6.6, schwarz oder weiß
 Dauergebrauchstemperatur 100 °C
 kurzzeitig 160 °C

Zeichnungen

Auf Zeichnung klicken für PDF-Ansicht



Bestellinformation

Artikel	Bestellnummer	VPE	Beschreibung
AC 166 VKE/ 3 weiß	169153	100	für Steckerteile
AC 166 VKE/ 3 schwarz	169163	100	für Steckerteile
AC 166 VKH/ 3 weiß	169253	100	für Buchsendteile
AC 166 VKH/ 3 schwarz	169263	100	für Buchsendteile