

Einbausteckverbinder - SACC-SQ-M12MS-5CON-25F/0,5 - 1440973

Bitte beachten Sie, dass die hier angegebenen Daten dem Online-Katalog entnommen sind. Die vollständigen Informationen und Daten entnehmen Sie bitte der Anwenderdokumentation. Es gelten die Allgemeinen Nutzungsbedingungen für Internet-Downloads. (<http://download.phoenixcontact.de>)



Sensor-/Aktor-Einbaustecker, 5-polig, M12, A-kodiert, Vorderwand-/Vierkantflanschmontage, mit 0,5 m TPE-Litze, 5 x 0,34 mm²

Produkteigenschaften

- ✓ 4x Befestigungsloch 2,7 mm
- ✓ Mit Formdichtung für M2,5 Schrauben



Kaufmännische Daten

Verpackungseinheit	1
GTIN	4046356533836

Technische Daten

Maße

Kabellänge	0,5 m
------------	-------

Umgebungsbedingungen

Umgebungstemperatur (Betrieb)	-25 °C ... 85 °C (Stecker/Buchse)
Schutzart	IP67

Allgemein

Bemessungsstrom bei 40 °C	4 A
Bemessungsspannung	60 V
Polzahl	5
Durchgangswiderstand	≤ 3 mΩ
Isolationswiderstand	≥ 100 MΩ
Kodierung	A - Standard
Normen/Bestimmungen	M12-Steckverbinder IEC 61076-2-101
Statusanzeige	Nein
Überspannungskategorie	II
Verschmutzungsgrad	3
Prüfspannung	1,5 kV
Anschlussart	Einzellitzen

Einbausteckverbinder - SACC-SQ-M12MS-5CON-25F/0,5 - 1440973

Technische Daten

Allgemein

Montageart	Vorderwandmontage Vierkantflansch
-------------------	-----------------------------------

Material

Brennbarkeitsklasse nach UL 94	V0
Material Kontakt	CuZn
Material Kontaktoberfläche	Ni/Au
Material Kontaktträger	PA 66
Material Rändel	Zinkdruckguss, vernickelt
Material Dichtung	NBR

Leitung

Kabeltyp	TPE-Litze
Leiterquerschnitt	0,34 mm ²
AWG Signalleitung	22
Aderfarben	braun, weiß, blau, schwarz, grau
Material Leiter	verzinnete Cu-Litze
Umgebungstemperatur (Betrieb)	-25 °C ... 90 °C (Kabel, feste Verlegung)

Klassifikationen

eCl@ss

eCl@ss 4.0	27140815
eCl@ss 4.1	27140815
eCl@ss 5.0	27143423
eCl@ss 5.1	27143423
eCl@ss 6.0	27279220
eCl@ss 7.0	27440103
eCl@ss 8.0	27440103

ETIM

ETIM 2.0	EC001297
ETIM 3.0	EC002061
ETIM 4.0	EC002061
ETIM 5.0	EC002061

UNSPSC

UNSPSC 6.01	31251501
UNSPSC 7.0901	31251501
UNSPSC 11	31251501
UNSPSC 12.01	31251501
UNSPSC 13.2	39121413

Einbausteckverbinder - SACC-SQ-M12MS-5CON-25F/0,5 - 1440973

Approbationen

UL Recognized / GOST / GOST /

Approbationsdetails

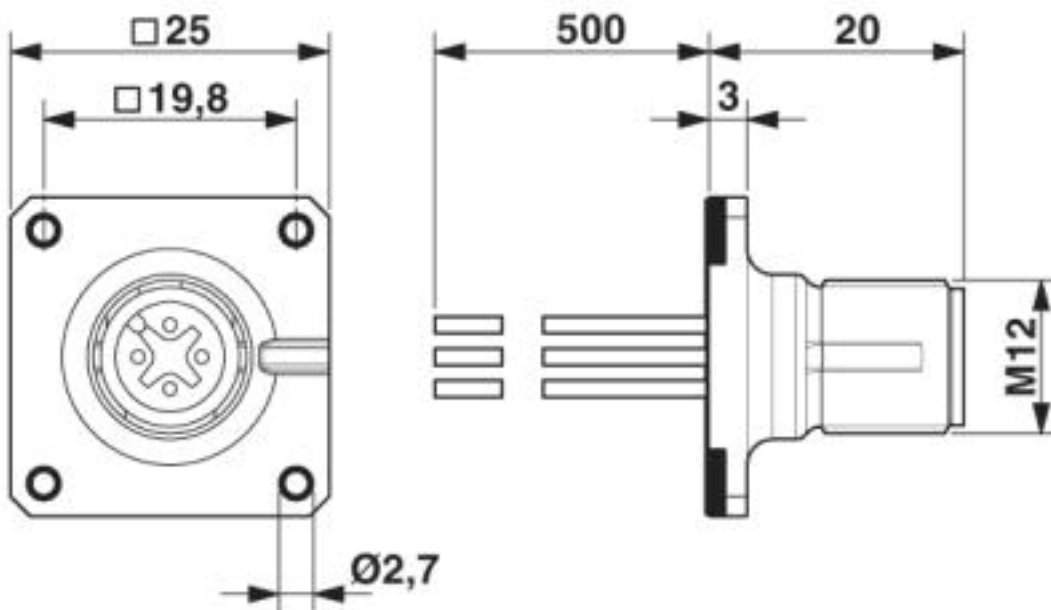
UL Recognized	
Nennspannung UN	60 V
Nennstrom IN	4 A
mm ² /AWG/kcmil	26-20

GOST

--

Zeichnungen

Maßzeichnung



M12-Einbaustecker

Einbausteckverbinder - SACC-SQ-M12MS-5CON-25F/0,5 - 1440973

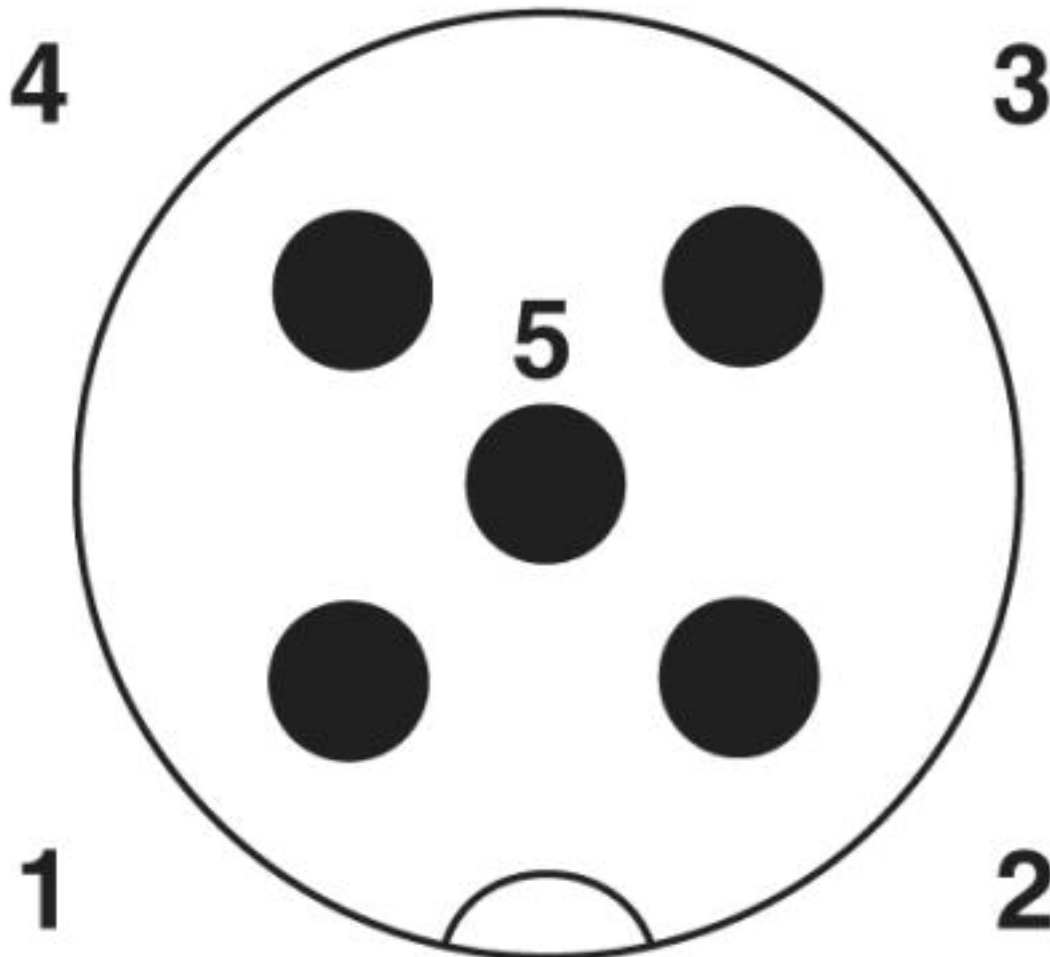
Schaltplan



Kontaktbelegung des M12-Stecker und der M12-Buchse

Einbausteckverbinder - SACC-SQ-M12MS-5CON-25F/0,5 - 1440973

Schemazeichnung



Polbild M12-Stecker, 5-polig, A-kodiert, Ansicht Stiftseite

© Phoenix Contact 2013 - alle Rechte vorbehalten
<http://www.phoenixcontact.com>