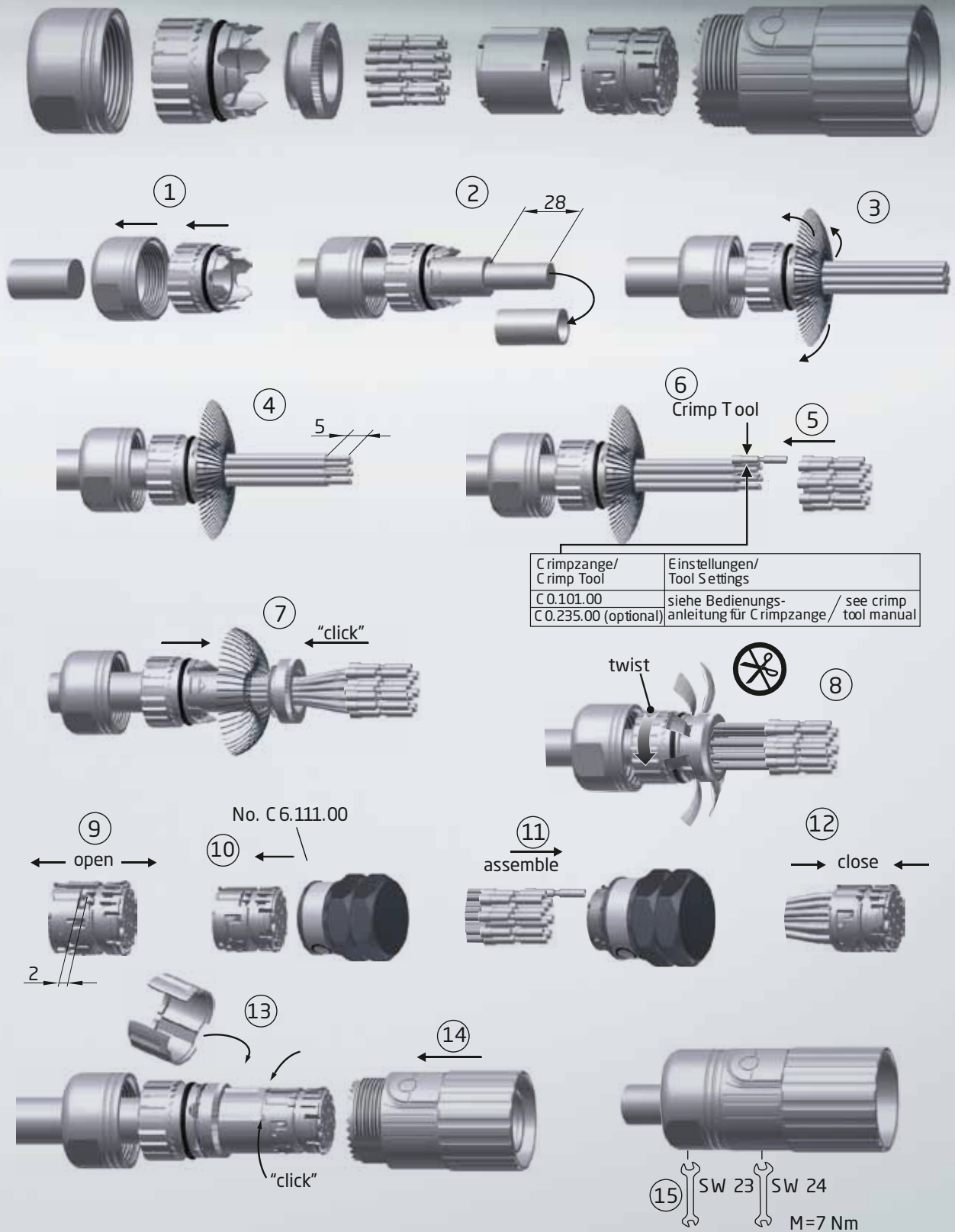
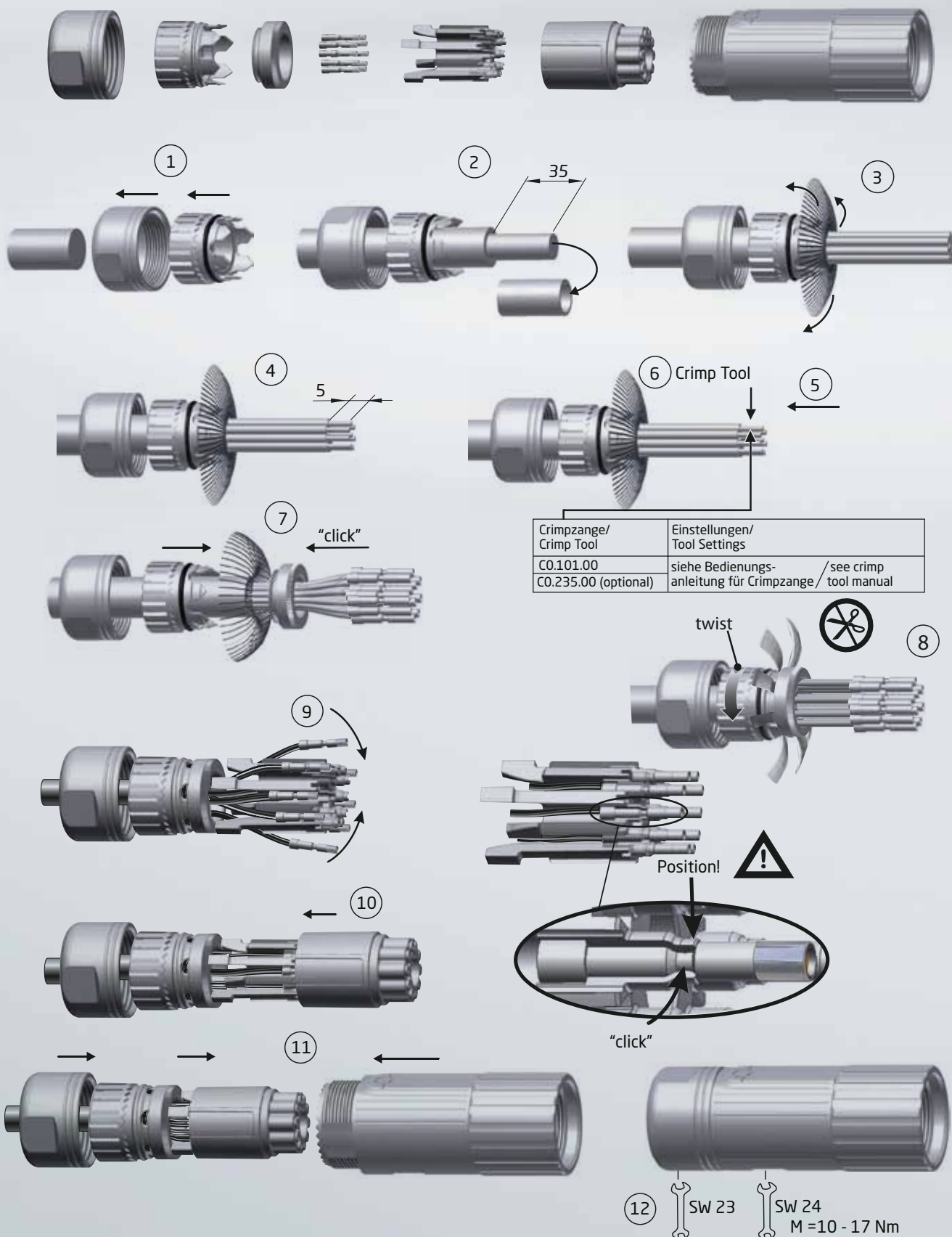


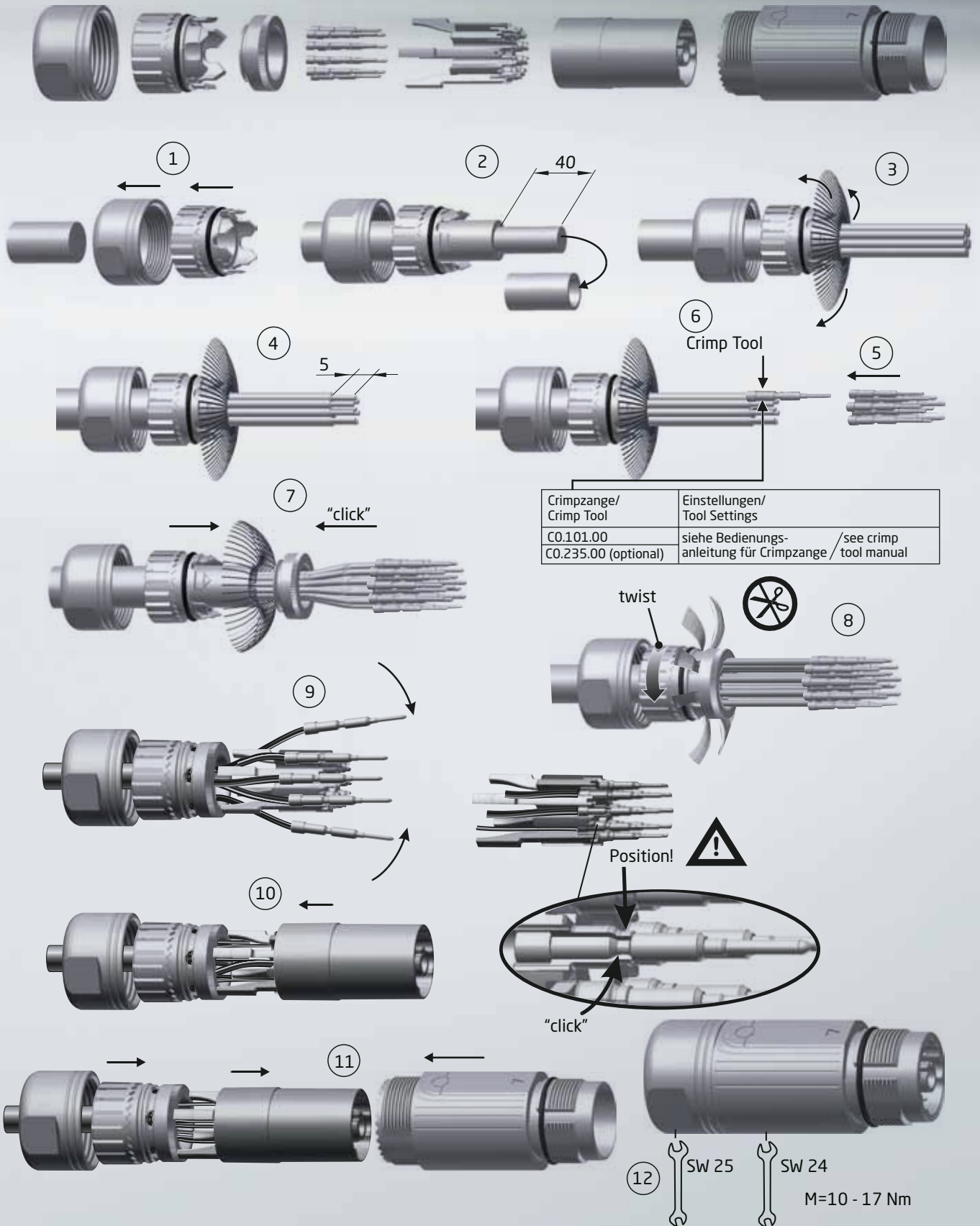
Serie 623 Stecker, für Crimpkontakte
Series 623 Plug, crimp version



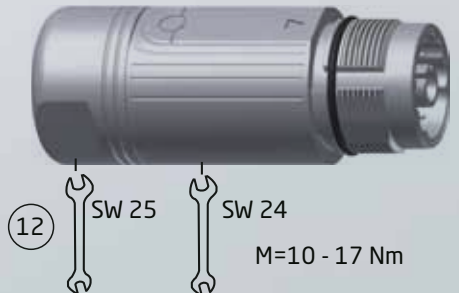
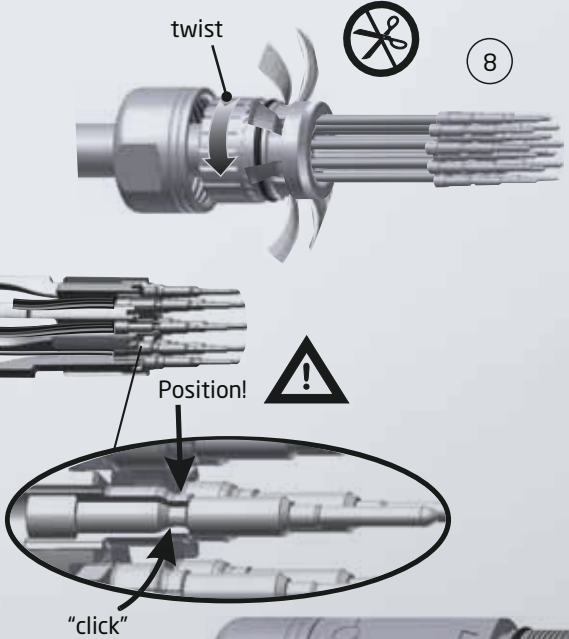
Serie 623 Stecker 10-polig, für Crimpkontakte
Series 623 Plug 10-pin, crimp version



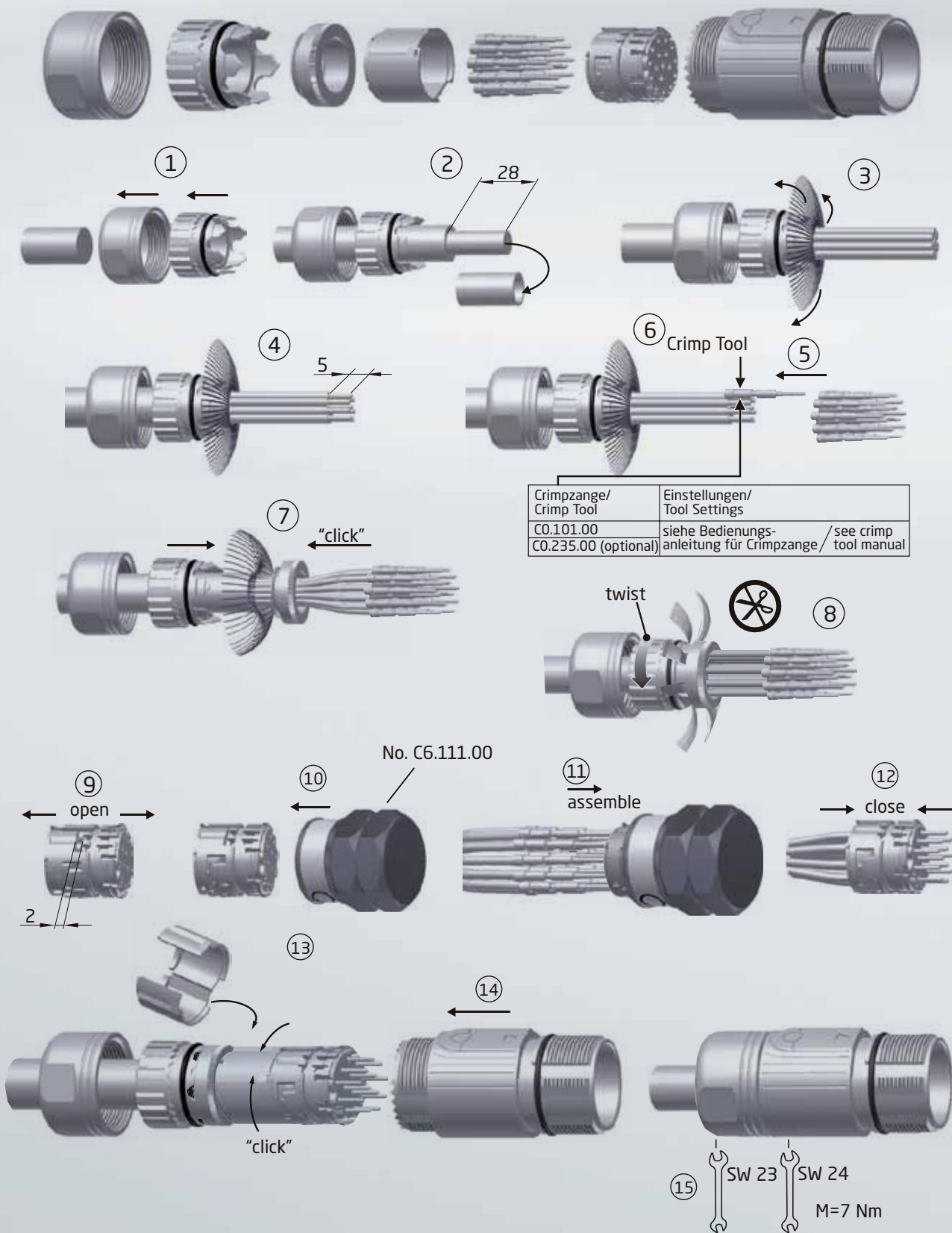
Serie 623 Kupplung 10-polig, für Crimpkontakte
Series 623 Extension 10-pin, crimp version



Crimpzange/ Crimp Tool	Einstellungen/ Tool Settings
C0.101.00	siehe Bedienungs- anleitung für Crimpzange / see crimp tool manual
C0.235.00 (optional)	



Serie 623 Kupplung, für Crimpkontakte
Series 623 Extension, crimp version

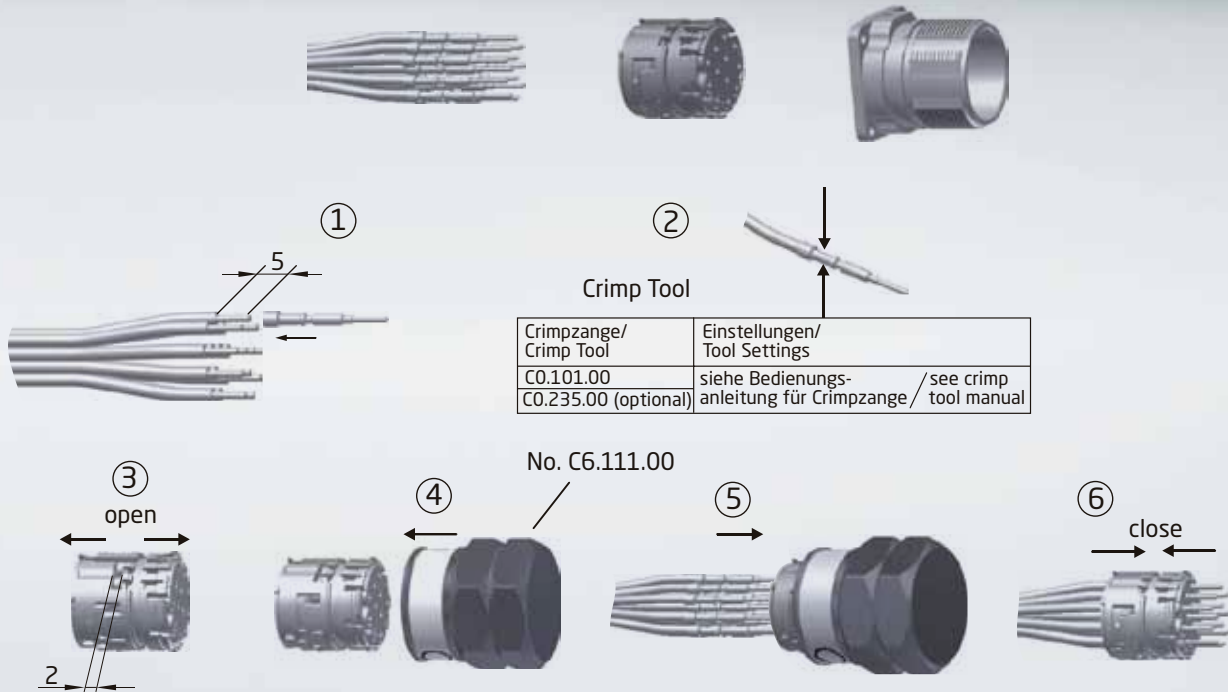


Crimpzange/ Crimp Tool	Einstellungen/ Tool Settings
C0.101.00	siehe Bedienungs- anleitung für Crimpzange / see crimp tool manual
C0.235.00 (optional)	

No. C6.111.00

SW 23 SW 24
M=7 Nm

Serie 623 Einbaudose, für Crimpkontakte
Series 623 Receptacle, crimp version



Wichtig für dichte Isolierkörper: Vor Bestücken des Isolierkörpers, Kontakte bitte leicht mit Vaseline einfetten.
Important for sealed insulation bodies: Before equipping the insulators, please grease the contacts slightly with Vaseline.

