

623 Flansch, Ø25 zweiteilig, klappbar

Einsatzbereich:

- Geradstecker 623
- Geradstecker 623, Bus Ø 25

Best.-Nr.: E0.179.02

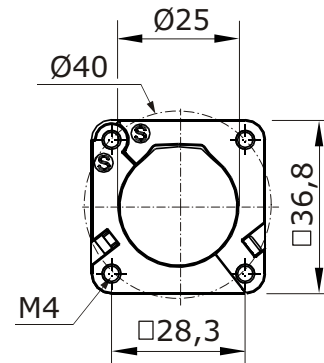
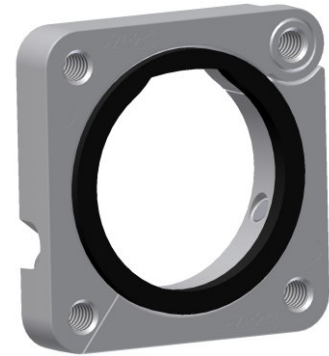
Hinweise:

Flansch kann optional auf Standardgehäuse geklemmt werden.
In montiertem Zustand wird Schutzart IP 67 erreicht.

Werkstoffe

Flansch
Dichtung

Zinkdruckguß vernickelt
FPM



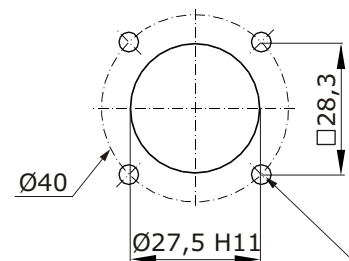
Hauptabmessungen
Flansch

Gehäuse, Schrank

Dichtring

Flansch

6,5



Vorderwandmontage : M3
Hinterwandmontage : Ø 4,2

Montagefenster