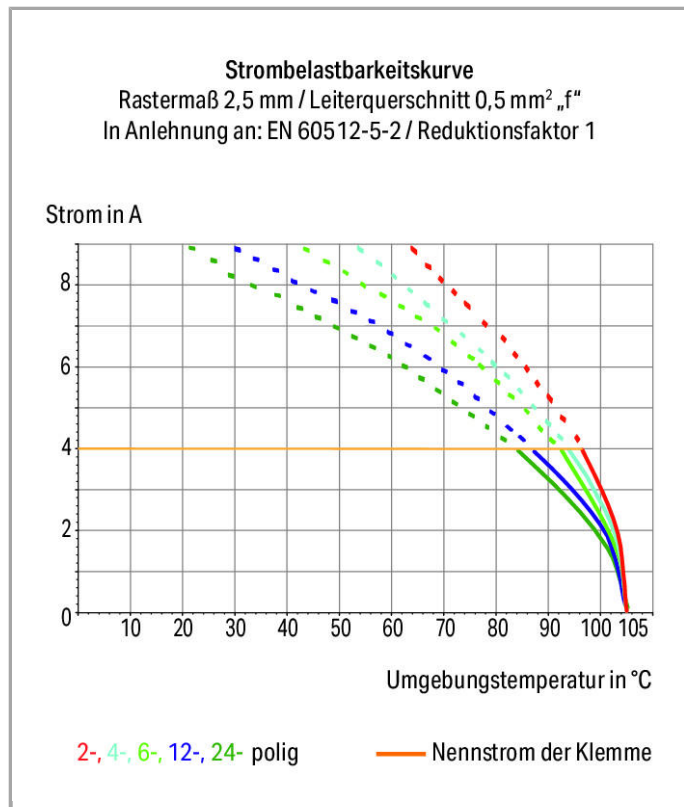
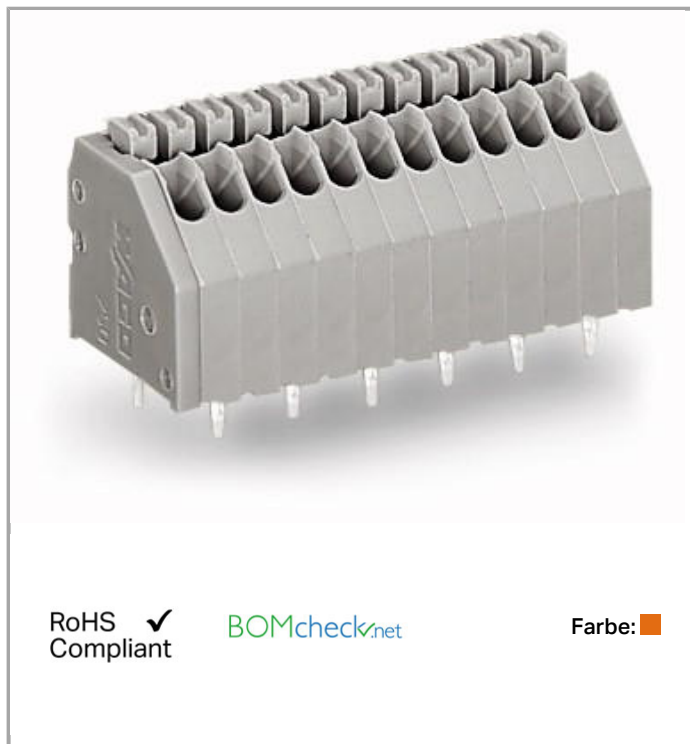


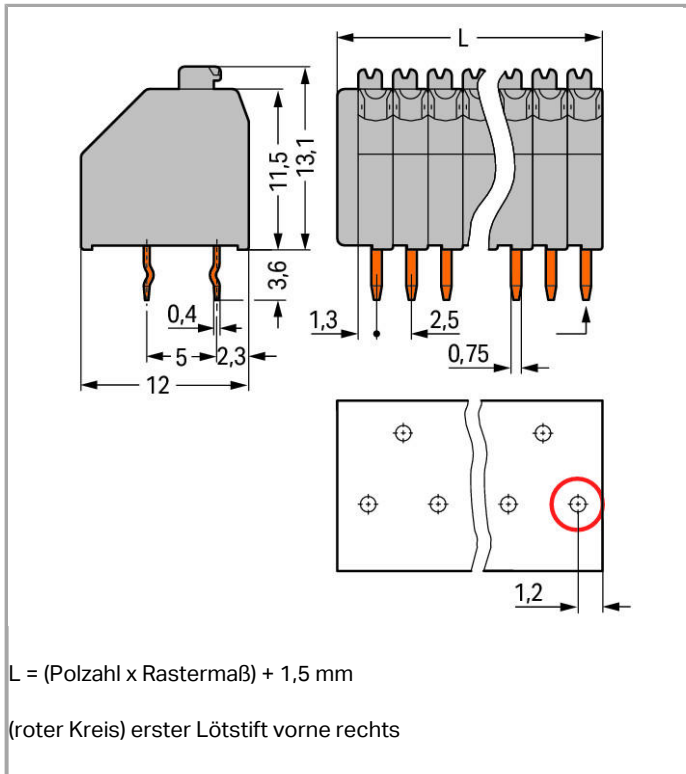
Datenblatt | Artikelnummer: 250-402/000-012

Leiterplattenklemme; Drücker; 0,5 mm<sup>2</sup>; Rastermaß 2,5 mm; 2-polig; Push-in  
CAGE CLAMP®



[www.wago.com/250-402/000-012](http://www.wago.com/250-402/000-012)





### Artikelbeschreibung

- Kompakte Klemmenleisten mit Drückern
- Eindrätige Leiter direkt steckbar
- Drückerbetätigung für das Anschließen von feindrätigen Leitern und das Lösen von Leitern
- 45°-Leitereinführung für komfortable und platzsparende Verdrahtung
- Individuelle Farbkombinationen
- Klemmenleisten auf Anfrage auch mit Rasterzwischenstücken erhältlich

Weitere Varianten können über den WAGO Vertrieb angefragt oder ggfs. unter <https://configurator.wago.com> konfiguriert werden: Andere Farben, Andere Polzahlen, Direkte Bedruckung, Farbige gemischte Klemmenleisten, Klemmenleisten mit Rasterzwischenstücken

### Daten

#### Elektrische Daten

#### Bemessungsdaten gemäß IEC/EN 60664-1

|                                  |        |
|----------------------------------|--------|
| Bemessungsspannung (III / 3)     | 160 V  |
| Bemessungsstoßspannung (III / 3) | 2.5 kV |
| Bemessungsspannung (III / 2)     | 160 V  |
| Bemessungsstoßspannung (III / 2) | 2.5 kV |
| Bemessungsspannung (II / 2)      | 320 V  |
| Bemessungsstoßspannung (II / 2)  | 2.5 kV |

|                         |   |
|-------------------------|---|
| Bemessungsstrom         | 4 A   |
| Legende Bemessungsdaten | (III / 2) $\hat{=}$ Überspannungskategorie III / Verschmutzungsgrad 2 |

### Bemessungsdaten gemäß UL 1059

|                                     |       |
|-------------------------------------|-------|
| Bemessungsspannung UL (Use Group B) | 300 V |
| Bemessungsstrom UL (Use Group B)    | 5 A   |
| Bemessungsspannung UL (Use Group D) | 300 V |
| Bemessungsstrom UL (Use Group D)    | 5 A   |

### Bemessungsdaten gemäß CSA

|                                      |       |
|--------------------------------------|-------|
| Bemessungsspannung CSA (Use Group B) | 300 V |
| Bemessungsstrom CSA (Use Group B)    | 5 A   |
| Bemessungsspannung CSA (Use Group D) | 300 V |
| Bemessungsstrom CSA (Use Group D)    | 5 A   |

### Anschlussdaten

|  |  |
|--|--|
| Anschlusstechnik                         | Push-in CAGE CLAMP <sup>®</sup>              |
| Betätigungsart                           | Drücker                                      |
| Eindrähtiger Leiter                      | 0,14 ... 0,5 mm <sup>2</sup> / 24 ... 20 AWG |
| Feindrähtiger Leiter                     | 0,2 ... 0,5 mm <sup>2</sup> / 24 ... 20 AWG  |
| Leiterdurchmesser                        | 0,4 ... 0,8 mm                               |
| Abisolierlänge                           | 8,5 ... 9,5 mm / 0.33 ... 0.37 inch          |
| Leiteranschlussrichtung zur Leiterplatte | 45°  |
| Polzahl                                  | 2  |
| Gesamte Anzahl der Klemmstellen          | 2  |
| Gesamte Anzahl der Potentiale            | 2  |
| Anzahl Anschlusstypen                    | 1  |
| Anzahl der Ebenen                        | 1  |

### Geometrische Daten

|                                  |                         |
|----------------------------------|-------------------------|
| Rastermaß                        | 2,5 mm (0.098 inch)     |
| Breite                           | 6,5 mm / 0.256 inch     |
| Höhe                             | 16,7 mm / 0.657 inch    |
| Höhe ab Oberfläche               | 13,1 mm / 0.516 inch    |
| Tiefe                            | 12 mm / 0.472 inch      |
| Lötstiftlänge                    | 3.6 mm                  |
| Lötstiftabmessungen              | 0,4 x 0,75 mm           |
| Bohrlochdurchmesser mit Toleranz | 1 <sup>(+ 0,1)</sup> mm |

## Leiterplattenkontaktierung

|                                    |   |
|------------------------------------|---|
| Leiterplattenkontaktierung         | THT                                     |
| Lötstifanordnung                   | über die gesamte Klemmenleiste versetzt |
| Anzahl der Lötstifte pro Potential | 1                                       |

## Werkstoffdaten

|                                 |                     |
|---------------------------------|---------------------|
| Farbe                           | orange              |
| Isolierstoffgruppe              | I                   |
| Isolierwerkstoff                | Polyamid 66 (PA 66) |
| Brennbarkeitsklasse gemäß UL 94 | V0                  |
| Klemmfederwerkstoff             | Kupferlegierung     |
| Kontaktoberfläche               | verzinkt            |
| Brandlast                       | 0.02 MJ             |
| Gewicht                         | 0.881 g             |

## Umgebungsbedingungen

|                        |                 |
|------------------------|-----------------|
| Grenztemperaturbereich | -60 ... +105 °C |
|------------------------|-----------------|

## Kaufmännische Daten


|                 |                                   |
|-----------------|-----------------------------------|
| Ursprungsland   | CH                                |
| GTIN            | 4044918642798                     |
| Zolltarifnummer | 85369010000                       |
| Produktgruppe   | 4 (GDS- und Durchführungsklemmen) |
| eCl@ss 9.0      | 27-44-04-01                       |
| eCl@ss 8.0      | 27-44-04-01                       |
| ETIM 6.0        | EC002643                          |
| ETIM 5.0        | EC002643                          |

## Zulassungen / Zertifikate

### Länderspezifische Zulassungen



| Logo   | Zulassung                       | Zertifikatsname |
|--|---------------------------------|-----------------|
|  | CSA<br>DEKRA Certification B.V. | 1132097         |

### UL-Zulassungen

| Logo   | Zulassung                           | Zertifikatsname |
|--|-------------------------------------|-----------------|
|  | UL<br>UL International Germany GmbH | E45172 sec. 6   |

## Passende Produkte

### Werkzeug

|  |  |  |
|--|--|--|
|  | <b>Art-Nr.: 210-647</b><br>Betätigungswerkzeug mit teilisoliertem Schaft; Klinge (2,5 x 0,4) mm; kurz  | <a href="http://www.wago.com/210-647">www.wago.com/210-647</a> |
|  | <b>Art-Nr.: 210-719</b><br>Betätigungswerkzeug mit teilisoliertem Schaft; Typ 1, Klinge (2,5 x 0,4) mm | <a href="http://www.wago.com/210-719">www.wago.com/210-719</a> |

### Beschriftungsmaterial

|   |  |  |
|---|--|--|
|   | <b>Art-Nr.: 210-331/250-202</b><br>Beschriftungsstreifen; als Bogen DIN A4; bedruckt; 1-16 (400x); Streifenhöhe 2,3 mm; Streifenlänge 182 mm; Aufdruck waagrecht; Selbstklebend  | <a href="http://www.wago.com/210-331/250-202">www.wago.com/210-331/250-202</a> |
|   | <b>Art-Nr.: 210-331/250-204</b><br>Beschriftungsstreifen; als Bogen DIN A4; bedruckt; 17-32 (400x); Streifenhöhe 2,3 mm; Streifenlänge 182 mm; Aufdruck waagrecht; Selbstklebend | <a href="http://www.wago.com/210-331/250-204">www.wago.com/210-331/250-204</a> |
|   | <b>Art-Nr.: 210-331/250-206</b><br>Beschriftungsstreifen; als Bogen DIN A4; bedruckt; 33-48 (400x); Streifenhöhe 2,3 mm; Streifenlänge 182 mm; Aufdruck waagrecht; Selbstklebend | <a href="http://www.wago.com/210-331/250-206">www.wago.com/210-331/250-206</a> |
|  | <b>Art-Nr.: 210-331/250-207</b><br>Beschriftungsstreifen; als Bogen DIN A4; bedruckt; 1-48 (100x); Streifenhöhe 2,3 mm; Streifenlänge 182 mm; Aufdruck waagrecht; Selbstklebend  | <a href="http://www.wago.com/210-331/250-207">www.wago.com/210-331/250-207</a> |

### Prüfen und Messen

|  |   |  |
|--|---|--|
|  | <b>Art-Nr.: 735-500</b><br>Prüfstift; Prüfleitung zum Anlöten | <a href="http://www.wago.com/735-500">www.wago.com/735-500</a> |
|--|---|--|

## Downloads

### smartDATA

#### Leiterplatten Bibliotheken

|  |                      |                |          |
|--|----------------------|----------------|----------|
| TARGET Bibliothek für WAGO-Leiterplattenklemmen<br>Kompatibel ab TARGET PCB Design Software Version 17.x | 1.1.0<br>Oct 6, 2014 | ZIP<br>27,1 MB | Download |
| DesignSpark Bibliothek für WAGO-Leiterplattenklemmen<br>Kompatibel ab DesignSpark PCB Version 4.x        | 2.1<br>Oct 6, 2014   | ZIP<br>22,5 MB | Download |
| EAGLE Bibliothek für WAGO-Leiterplattenklemmen<br>Kompatibel ab EAGLE PCB Design Software Version 6.x    | 2.1<br>Nov 17, 2017  | ZIP<br>23,9 MB | Download |

### CAD Daten

|                             |     |          |
|-----------------------------|-----|----------|
| 3D Download 250-402/000-012 | URL | Download |
|-----------------------------|-----|----------|



Änderungen vorbehalten.

---

WAGO Kontakttechnik GmbH & Co. KG

Hansastr. 27

32423 Minden

Telefon: +49571 887-0

E-Mail: [info.de@wago.com](mailto:info.de@wago.com) | Web: [www.wago.com](http://www.wago.com)

Haben Sie Fragen zu unseren Produkten?

Wir stehen Ihnen telefonisch unter +49 (571) 887-44222 gern zur Verfügung.