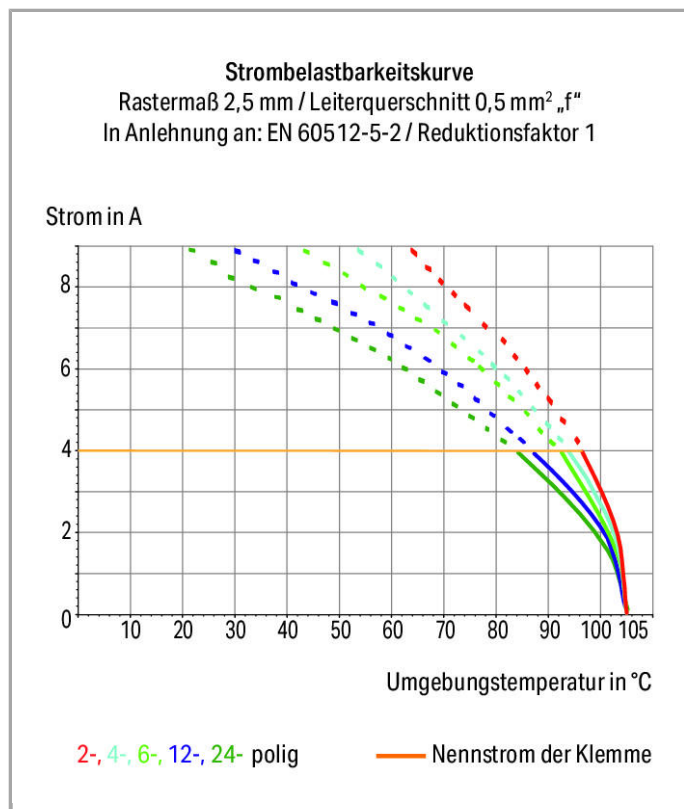


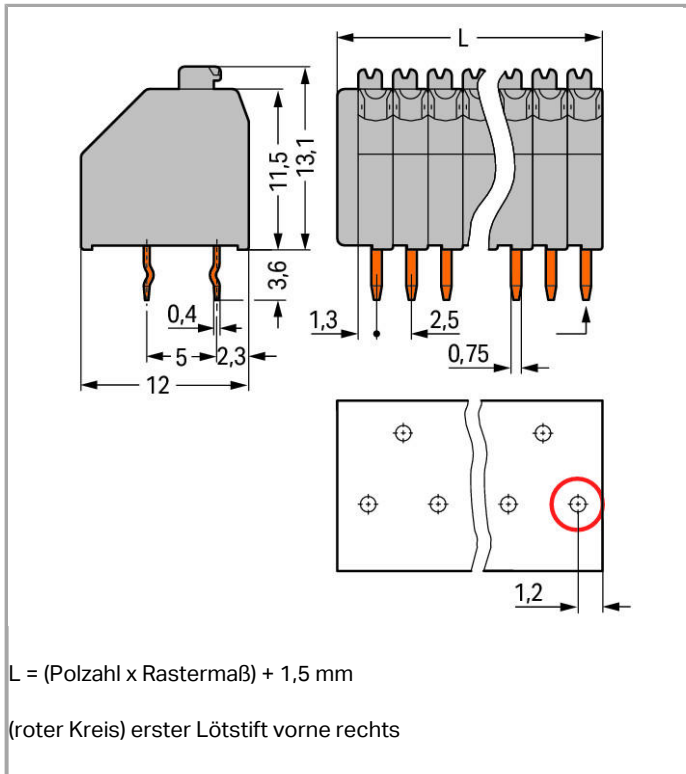
Datenblatt | Artikelnummer: 250-403/000-006

Leiterplattenklemme; Drücker; 0,5 mm²; Rastermaß 2,5 mm; 3-polig; Push-in
CAGE CLAMP®



www.wago.com/250-403/000-006





Artikelbeschreibung

- Kompakte Klemmenleisten mit Drückern
- Eindrätige Leiter direkt steckbar
- Drückerbetätigung für das Anschließen von feindrätigen Leitern und das Lösen von Leitern
- 45°-Leitereinführung für komfortable und platzsparende Verdrahtung
- Individuelle Farbkombinationen
- Klemmenleisten auf Anfrage auch mit Rasterzwischenstücken erhältlich

Weitere Varianten können über den WAGO Vertrieb angefragt oder ggfs. unter <https://configurator.wago.com> konfiguriert werden: Andere Farben, Andere Polzahlen, Direkte Bedruckung, Farbige gemischte Klemmenleisten, Klemmenleisten mit Rasterzwischenstücken

Daten

Elektrische Daten

Bemessungsdaten gemäß IEC/EN 60664-1

Bemessungsspannung (III / 3)	160 V
Bemessungsstoßspannung (III / 3)	2.5 kV
Bemessungsspannung (III / 2)	160 V
Bemessungsstoßspannung (III / 2)	2.5 kV
Bemessungsspannung (II / 2)	320 V
Bemessungsstoßspannung (II / 2)	2.5 kV

Bemessungsstrom	4 A
Legende Bemessungsdaten	(III / 2) Δ Überspannungskategorie III / Verschmutzungsgrad 2

Bemessungsdaten gemäß UL 1059

Bemessungsspannung UL (Use Group B)	300 V
Bemessungsstrom UL (Use Group B)	5 A
Bemessungsspannung UL (Use Group D)	300 V
Bemessungsstrom UL (Use Group D)	5 A

Bemessungsdaten gemäß CSA

Bemessungsspannung CSA (Use Group B)	300 V
Bemessungsstrom CSA (Use Group B)	5 A
Bemessungsspannung CSA (Use Group D)	300 V
Bemessungsstrom CSA (Use Group D)	5 A

Anschlussdaten

Anschlusstechnik	Push-in CAGE CLAMP [®]
Betätigungsart	Drücker
Eindrähtiger Leiter	0,14 ... 0,5 mm ² / 24 ... 20 AWG
Feindrähtiger Leiter	0,2 ... 0,5 mm ² / 24 ... 20 AWG
Leiterdurchmesser	0,4 ... 0,8 mm
Abisolierlänge	8,5 ... 9,5 mm / 0.33 ... 0.37 inch
Leiteranschlussrichtung zur Leiterplatte	45°
Polzahl	3
Gesamte Anzahl der Klemmstellen	3
Gesamte Anzahl der Potentiale	3
Anzahl Anschlusstypen	1
Anzahl der Ebenen	1

Geometrische Daten

Rastermaß	2,5 mm (0.098 inch)
Breite	9 mm / 0.354 inch
Höhe	16,7 mm / 0.657 inch
Höhe ab Oberfläche	13,1 mm / 0.516 inch
Tiefe	12 mm / 0.472 inch
Lötstiftlänge	3.6 mm
Lötstiftabmessungen	0,4 x 0,75 mm
Bohrlochdurchmesser mit Toleranz	1 ^(+ 0,1) mm

Leiterplattenkontaktierung

Leiterplattenkontaktierung	THT
Lötstifanordnung	über die gesamte Klemmenleiste versetzt
Anzahl der Lötstifte pro Potential	1

Werkstoffdaten

Farbe	blau
Isolierstoffgruppe	I
Isolierwerkstoff	Polyamid 66 (PA 66)
Brennbarkeitsklasse gemäß UL 94	V0
Klemmfederwerkstoff	Kupferlegierung
Kontaktoberfläche	verzinkt
Brandlast	0.027 MJ
Gewicht	1.207 g

Umgebungsbedingungen

Grenztemperaturbereich	-60 ... +105 °C
------------------------	-----------------

Kaufmännische Daten


Ursprungsland	CH
GTIN	4044918642835
Zolltarifnummer	85369010000
Produktgruppe	4 (GDS- und Durchführungsklemmen)
eCl@ss 9.0	27-44-04-01
eCl@ss 8.0	27-44-04-01
ETIM 6.0	EC002643
ETIM 5.0	EC002643

Zulassungen / Zertifikate

Länderspezifische Zulassungen



Logo	Zulassung	Zertifikatsname
	CSA DEKRA Certification B.V.	1132097

UL-Zulassungen

Logo	Zulassung	Zertifikatsname
	UL UL International Germany GmbH	E45172 sec. 6

Passende Produkte

Werkzeug

	Art-Nr.: 210-647 Betätigungswerkzeug mit teilisoliertem Schaft; Klinge (2,5 x 0,4) mm; kurz	www.wago.com/210-647
	Art-Nr.: 210-719 Betätigungswerkzeug mit teilisoliertem Schaft; Typ 1, Klinge (2,5 x 0,4) mm	www.wago.com/210-719

Beschriftungsmaterial

	Art-Nr.: 210-331/250-202 Beschriftungsstreifen; als Bogen DIN A4; bedruckt; 1-16 (400x); Streifenhöhe 2,3 mm; Streifenlänge 182 mm; Aufdruck waagerecht; Selbstklebend	www.wago.com/210-331/250-202
	Art-Nr.: 210-331/250-204 Beschriftungsstreifen; als Bogen DIN A4; bedruckt; 17-32 (400x); Streifenhöhe 2,3 mm; Streifenlänge 182 mm; Aufdruck waagerecht; Selbstklebend	www.wago.com/210-331/250-204
	Art-Nr.: 210-331/250-206 Beschriftungsstreifen; als Bogen DIN A4; bedruckt; 33-48 (400x); Streifenhöhe 2,3 mm; Streifenlänge 182 mm; Aufdruck waagerecht; Selbstklebend	www.wago.com/210-331/250-206
	Art-Nr.: 210-331/250-207 Beschriftungsstreifen; als Bogen DIN A4; bedruckt; 1-48 (100x); Streifenhöhe 2,3 mm; Streifenlänge 182 mm; Aufdruck waagerecht; Selbstklebend	www.wago.com/210-331/250-207

Prüfen und Messen

	Art-Nr.: 735-500 Prüfstift; Prüfleitung zum Anlöten	www.wago.com/735-500
--	---	--

Downloads

smartDATA

Leiterplatten Bibliotheken

EAGLE Bibliothek für WAGO-Leiterplattenklemmen Kompatibel ab EAGLE PCB Design Software Version 6.x	2.1 Nov 17, 2017	ZIP 23,9 MB	Download
DesignSpark Bibliothek für WAGO-Leiterplattenklemmen Kompatibel ab DesignSpark PCB Version 4.x	2.1 Oct 6, 2014	ZIP 22,5 MB	Download
TARGET Bibliothek für WAGO-Leiterplattenklemmen Kompatibel ab TARGET PCB Design Software Version 17.x	1.1.0 Oct 6, 2014	ZIP 27,1 MB	Download

CAD Daten

3D Download 250-403/000-006	URL	Download
-----------------------------	-----	----------



Änderungen vorbehalten.

WAGO Kontakttechnik GmbH & Co. KG
Hansastr. 27
32423 Minden
Telefon: +49571 887-0
E-Mail: info.de@wago.com | Web: www.wago.com

Haben Sie Fragen zu unseren Produkten?
Wir stehen Ihnen telefonisch unter +49 (571) 887-44222 gern zur
Verfügung.