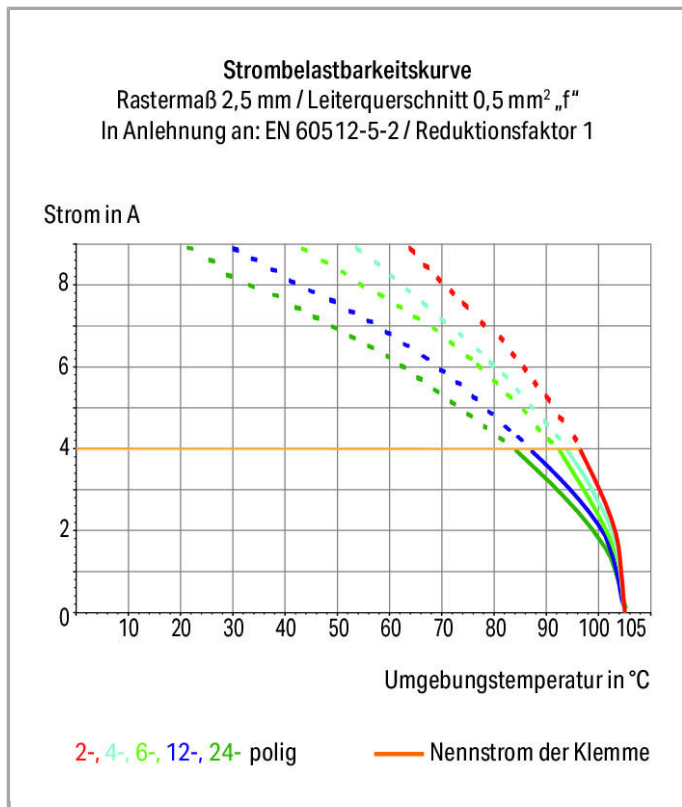


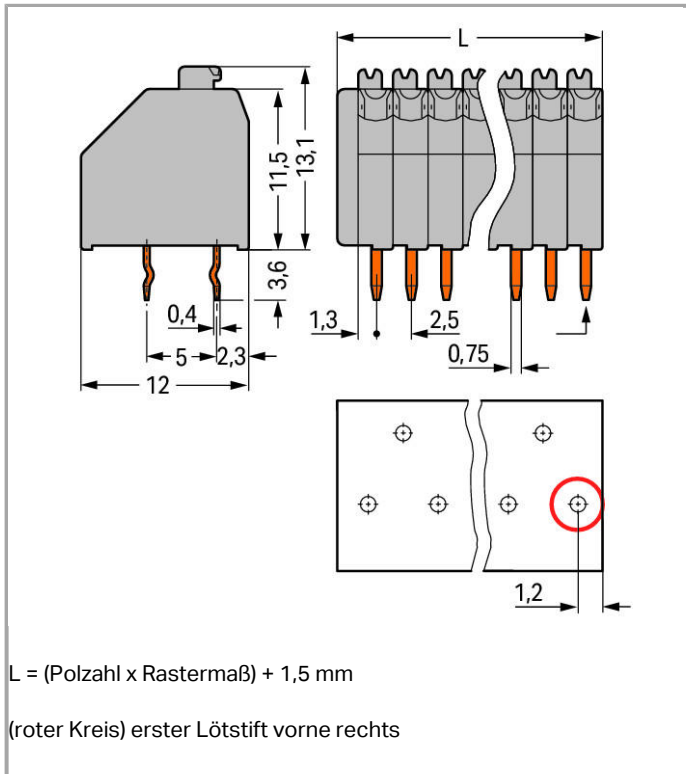
Datenblatt | Artikelnummer: 250-409/000-012

Leiterplattenklemme; Drücker; 0,5 mm<sup>2</sup>; Rastermaß 2,5 mm; 9-polig; Push-in  
CAGE CLAMP®



[www.wago.com/250-409/000-012](http://www.wago.com/250-409/000-012)





## Artikelbeschreibung

- Kompakte Klemmenleisten mit Drückern
- Eindrätige Leiter direkt steckbar
- Drückerbetätigung für das Anschließen von feindrätigen Leitern und das Lösen von Leitern
- 45°-Leitereinführung für komfortable und platzsparende Verdrahtung
- Individuelle Farbkombinationen
- Klemmenleisten auf Anfrage auch mit Rasterzwischenstücken erhältlich

Weitere Varianten können über den WAGO Vertrieb angefragt oder ggfs. unter <https://configurator.wago.com> konfiguriert werden: Andere Farben, Andere Polzahlen, Direkte Bedruckung, Farbig gemischte Klemmenleisten, Klemmenleisten mit Rasterzwischenstücken

## Daten

### Elektrische Daten

### Bemessungsdaten gemäß IEC/EN 60664-1

Bemessungsspannung (III / 3)	160 V
Bemessungsstoßspannung (III / 3)	2.5 kV
Bemessungsspannung (III / 2)	160 V
Bemessungsstoßspannung (III / 2)	2.5 kV
Bemessungsspannung (II / 2)	320 V
Bemessungsstoßspannung (II / 2)	2.5 kV

Bemessungsstrom	4 A
Legende Bemessungsdaten	(III / 2) $\hat{=}$ Überspannungskategorie III / Verschmutzungsgrad 2

### Bemessungsdaten gemäß UL 1059

Bemessungsspannung UL (Use Group B)	300 V
Bemessungsstrom UL (Use Group B)	5 A
Bemessungsspannung UL (Use Group D)	300 V
Bemessungsstrom UL (Use Group D)	5 A

### Bemessungsdaten gemäß CSA

Bemessungsspannung CSA (Use Group B)	300 V
Bemessungsstrom CSA (Use Group B)	5 A
Bemessungsspannung CSA (Use Group D)	300 V
Bemessungsstrom CSA (Use Group D)	5 A

### Anschlussdaten

Anschlusstechnik	Push-in CAGE CLAMP®
Betätigungsart	Drücker
Eindrähtiger Leiter	0,14 ... 0,5 mm <sup>2</sup> / 24 ... 20 AWG
Feindrähtiger Leiter	0,2 ... 0,5 mm <sup>2</sup> / 24 ... 20 AWG
Leiterdurchmesser	0,4 ... 0,8 mm
Abisolierlänge	8,5 ... 9,5 mm / 0.33 ... 0.37 inch
Leiteranschlussrichtung zur Leiterplatte	45°
Polzahl	9
Gesamte Anzahl der Klemmstellen	9
Gesamte Anzahl der Potentiale	9
Anzahl Anschlusstypen	1
Anzahl der Ebenen	1

### Geometrische Daten

Rastermaß	2,5 mm (0.098 inch)
Breite	24 mm / 0.945 inch
Höhe	16,7 mm / 0.657 inch
Höhe ab Oberfläche	13,1 mm / 0.516 inch
Tiefe	12 mm / 0.472 inch
Lötstiftlänge	3.6 mm
Lötstiftabmessungen	0,4 x 0,75 mm
Bohrlochdurchmesser mit Toleranz	1 <sup>(+ 0,1)</sup> mm

## Leiterplattenkontaktierung

Leiterplattenkontaktierung	THT
Lötstiftnummer	über die gesamte Klemmenleiste versetzt
Anzahl der Lötstifte pro Potential	1

## Werkstoffdaten

Farbe	orange
Isolierstoffgruppe	I
Isolierwerkstoff	Polyamid 66 (PA 66)
Brennbarkeitsklasse gemäß UL 94	V0
Klemmfederwerkstoff	Kupferlegierung
Kontaktfläche	verzinkt
Brandlast	0.069 MJ
Gewicht	3.287 g

## Umgebungsbedingungen

Grenztemperaturbereich	-60 ... +105 °C
------------------------	-----------------

## Kaufmännische Daten

Ursprungsland	CH
GTIN	4044918643030
Zolltarifnummer	85369010000
Produktgruppe	4 (GDS- und Durchführungsklemmen)
eCl@ss 9.0	27-44-04-01
eCl@ss 8.0	27-44-04-01
ETIM 6.0	EC002643
ETIM 5.0	EC002643

## Zulassungen / Zertifikate

### Länderspezifische Zulassungen

Logo	Zulassung	Zertifikatsname
	CSA DEKRA Certification B.V.	1132097

### UL-Zulassungen

Logo	Zulassung	Zertifikatsname
	UL UL International Germany GmbH	E45172 sec. 6

## Passende Produkte

### Prüfen und Messen



**Art-Nr.: 735-500**

Prüfstift; Prüfleitung zum Anlöten

[www.wago.com/735-500](http://www.wago.com/735-500)

### Beschriftungsmaterial



**Art-Nr.: 210-331/250-202**

Beschriftungsstreifen; als Bogen DIN A4; bedruckt; 1-16 (400x); Streifenhöhe 2,3 mm; Streifenlänge 182 mm; Aufdruck waagrecht; Selbstklebend

[www.wago.com/210-331/250-202](http://www.wago.com/210-331/250-202)



**Art-Nr.: 210-331/250-204**

Beschriftungsstreifen; als Bogen DIN A4; bedruckt; 17-32 (400x); Streifenhöhe 2,3 mm; Streifenlänge 182 mm; Aufdruck waagrecht; Selbstklebend

[www.wago.com/210-331/250-204](http://www.wago.com/210-331/250-204)



**Art-Nr.: 210-331/250-206**

Beschriftungsstreifen; als Bogen DIN A4; bedruckt; 33-48 (400x); Streifenhöhe 2,3 mm; Streifenlänge 182 mm; Aufdruck waagrecht; Selbstklebend

[www.wago.com/210-331/250-206](http://www.wago.com/210-331/250-206)



**Art-Nr.: 210-331/250-207**

Beschriftungsstreifen; als Bogen DIN A4; bedruckt; 1-48 (100x); Streifenhöhe 2,3 mm; Streifenlänge 182 mm; Aufdruck waagrecht; Selbstklebend

[www.wago.com/210-331/250-207](http://www.wago.com/210-331/250-207)

### Werkzeug



**Art-Nr.: 210-647**

Betätigungswerkzeug mit teilisoliertem Schaft; Klinge (2,5 x 0,4) mm; kurz

[www.wago.com/210-647](http://www.wago.com/210-647)



**Art-Nr.: 210-719**

Betätigungswerkzeug mit teilisoliertem Schaft; Typ 1, Klinge (2,5 x 0,4) mm

[www.wago.com/210-719](http://www.wago.com/210-719)

## Downloads

### smartDATA

#### Leiterplatten Bibliotheken

TARGET Bibliothek für WAGO-Leiterplattenklemmen Kompatibel ab TARGET PCB Design Software Version 17.x	1.1.0 Oct 6, 2014	ZIP 27,1 MB	Download
EAGLE Bibliothek für WAGO-Leiterplattenklemmen Kompatibel ab EAGLE PCB Design Software Version 6.x	2.1 Nov 17, 2017	ZIP 23,9 MB	Download
DesignSpark Bibliothek für WAGO-Leiterplattenklemmen Kompatibel ab DesignSpark PCB Version 4.x	2.1 Oct 6, 2014	ZIP 22,5 MB	Download

### CAD Daten

3D Download 250-409/000-012	URL	Download
-----------------------------	-----	----------



Änderungen vorbehalten.

---

WAGO Kontakttechnik GmbH & Co. KG

Hansastr. 27

32423 Minden

Telefon: +49571 887-0

E-Mail: [info.de@wago.com](mailto:info.de@wago.com) | Web: [www.wago.com](http://www.wago.com)

Haben Sie Fragen zu unseren Produkten?

Wir stehen Ihnen telefonisch unter +49 (571) 887-44222 gern zur Verfügung.