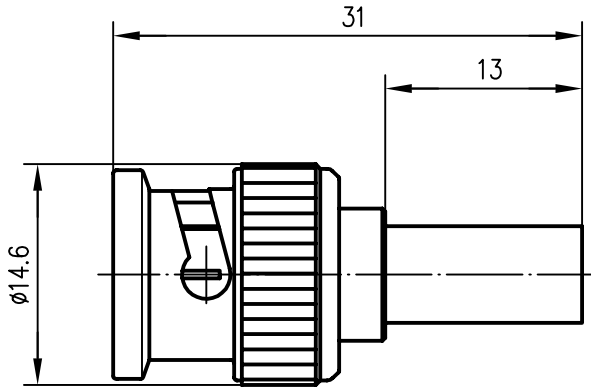


Anschlußmaße nach IEC 169-8 /
 mating face according to IEC 169-8



Innenleiter / inner conductor	CuZn39Pb3	Cu1Ni2Au0.8
Crimprohr / crimp ferrule	Cu SF w	Ni5
sonstige Metallteile / other metal parts	CuZn39Pb3, GD-ZnAl4Cu1	Cu2Ni5
Isolierung / insulator	PE-LD	
Dichtung / gasket	Silicon	


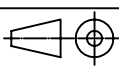
Frequenz / frequency	typ. VSWR	max. VSWR	IEC
1 GHz	1.09	1.12	1.15
2 GHz	1.12	1.15	-
3 GHz	1.13	1.19	1.22

Kabel / cable

G 1 : RG-58C/U, 9907 Belden, 7806A Belden
 KX 15, LMR-195 TMS, HPF 195 Harbour Industries
 YR23092 Belden

Montage / assembly

A0205

				2001	Datum/date	Name/name	Werkstoff/ material
				gez./drawn	29.08.	PU	
				gepr./appr.	29.08.01	GJ	Oberfläche/ finish
				Norm/stand.			
Maßstab/scale	Benennung/title						
2:1	BNC-Kabelstecker BNC Straight Plug						
untol. Maße/ dim. without tolerances according to	Untert./doc.type	Zeichnungsnr./drawing no.		 Maße/dimensions: mm Original: DIN A4			
	K	J01000F1255					
Änd./rev. Index	Änderungsmittellung/ revision code	Datum/ date	Name/ name	Ersatz für/ replaces			