

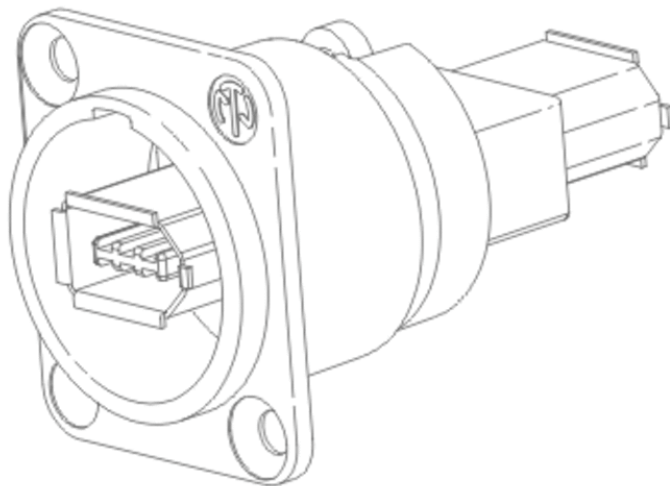


NA1394-6-B

Firewire 6 mit IEEE1394 6-Pol-Steckern an beiden Enden. Schwarzes D-Gehäuse.

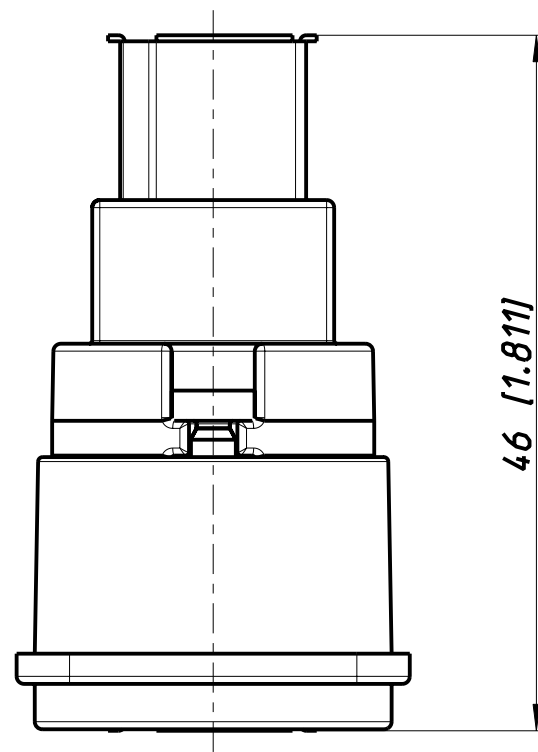
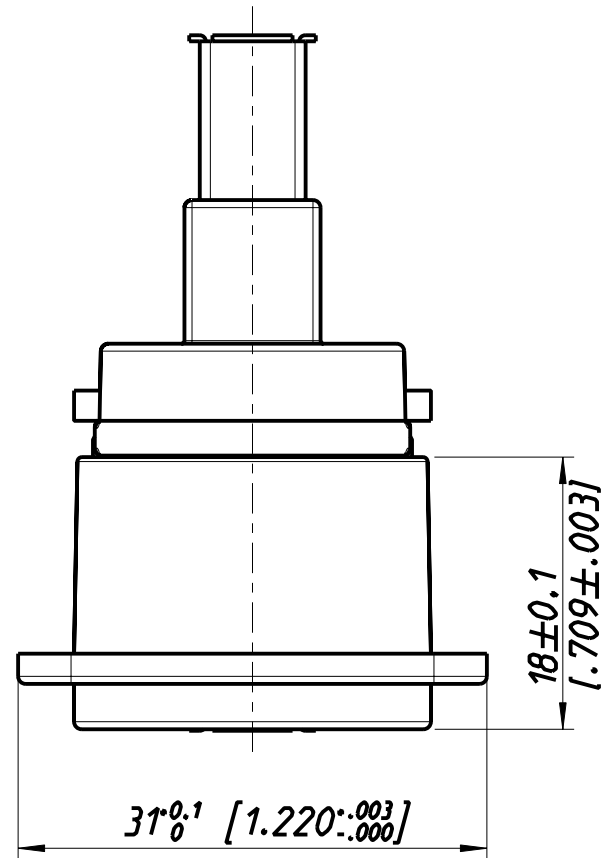
[PDF](#)

[DXF](#)

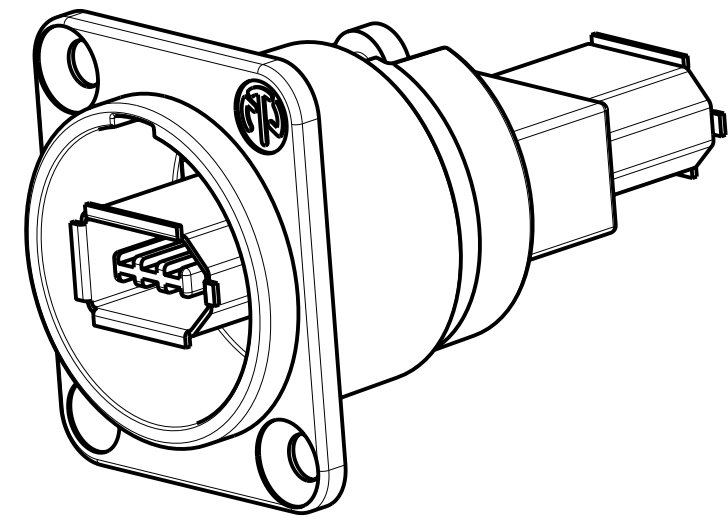
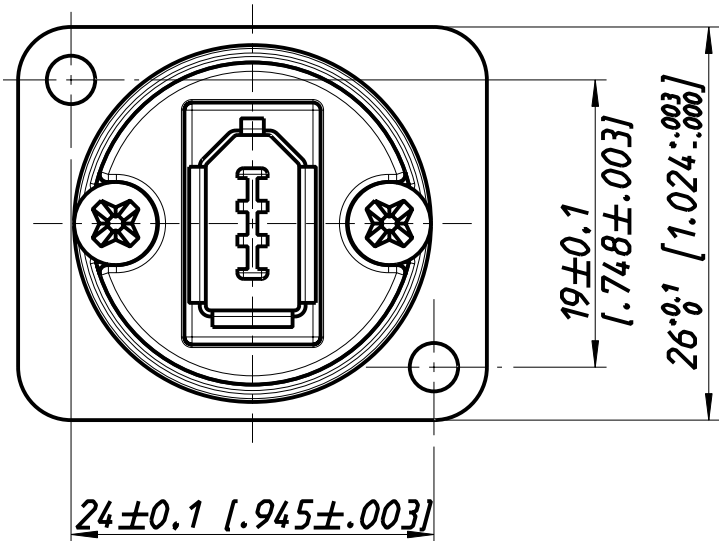
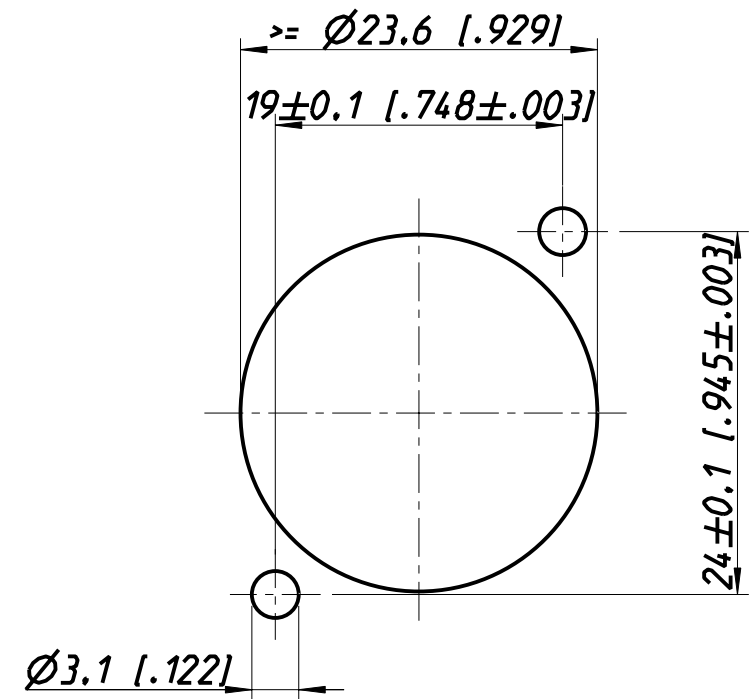


Zubehör / USB & Firewire Adapter

USB und Firewire Adapter sind die ideale Ergänzung für Audio-Networking und für die Integration von digitalem Equipment in Audiosysteme. USB-Adapter Type A-B (B-A). Der Firewire Durchgangsverbinder ist beidseitig mit einer 6-poligen Chassisbuchse ausgestattet. Eingebaut in das allgemein akzeptierte Standard D-Gehäuse.



Frontplattenschnitt (Rückseite)
Panel cut out (rear side)



Allgemeintoleranzen ISO 2768-m	Werkstoff	Massstab:	Datum	Name
	-	2:1	29.09.04	Mijatovic
Zeichnung urheberrechtlich geschützt (DIN 34) (C)	-	(A3)	-	-
Benennung			Aend.-Nr.	Aend.-Index
NA1394-6			-	-
Feed Through			Ersatz fuer:	Blatt 1 von 1 Bl.
NEUTRIK AG FL-9494 SCHAAN			Zeichn. Nr.	
			ST-NA1394-6	