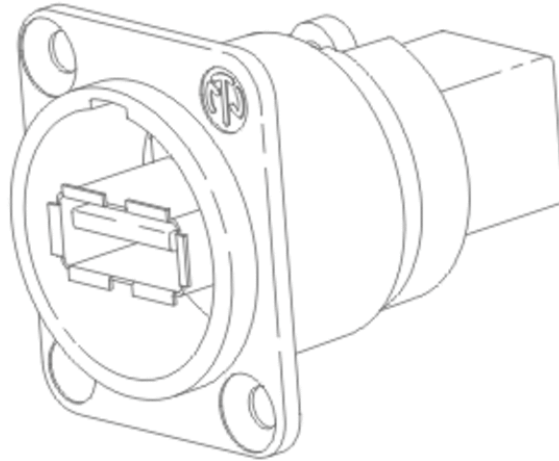


Reversible USB-Durchführung (Typ USB A und USB B) zur Integration von computer-gestützten Geräten in Ton- und Videosysteme sowie für Audio-Netzwerke wie M-LAN, Cobra Net etc. Schwarzes D-Gehäuse.
PDF

DXF



Zubehör / USB & Firewire Adapter

USB und Firewire Adapter sind die ideale Ergänzung für Audio-Networking und für die Integration von digitalem Equipment in Audiosysteme. USB-Adapter Type A-B (B-A). Der Firewire Durchgangsverbinder ist beidseitig mit einer 6-poligen Chassisbuchse ausgestattet. Eingebaut in das allgemein akzeptierte Standard D-Gehäuse.