

NEUTRIK® 75 Ω BNC Steckverbinder

Das Neutrik Sortiment bietet eine Vielfalt an 75 Ω BNC Steckverbindern. Der rearTWIST Kabelstecker ist selbst bei hoher Steckdichte wie bei Video Steckfeldern und Switches

einfach in der Handhabung. Die Kabelverbinder bieten eine taktile und schnelle Montage. Alle Teile der BNC Serie werden zerspanend in Präzisionsqualität hergestellt.

75 Ω HDTV Steckverbinder

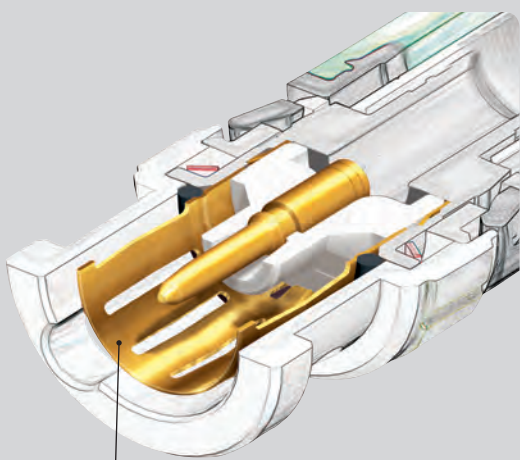
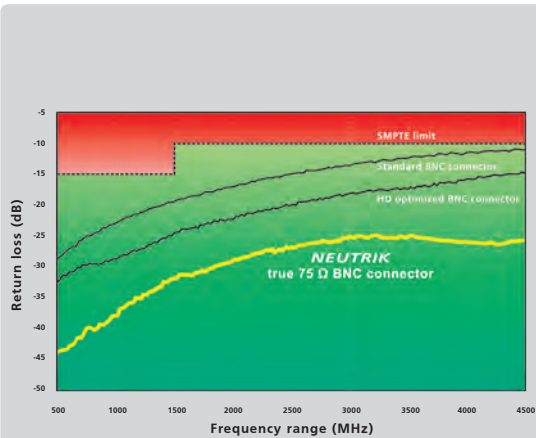
Mit der Einführung von HD Signalen wurde die Impedanz von BNC Steckverbindungen wichtiger denn je. Jede abweichende Impedanz hat einen negativen Einfluss auf die Rückflussdämpfungswerte / „VSWR“ (Voltage Standing Wave Ratio), welche wichtige Kennzahlen für reflektierte Signale in der Übertragungslinie sind. Besonders bei hohen Frequenzen, wie sie bei der Übertragung von HD Signalen auftreten würde eine unausgeglichene Impedanz zu hohen Rückflussdämpfungswerten führen.

Neutriks BNC Verbinder verfügen über ein exaktes 75 Ω Design, das den hohen Anforderungen von HDTV entspricht und eine konstante Impedanz bei hohen Frequenzen bis zu 4.5 GHz hält. Um dieses Ergebnis zu erhalten, wurde jeder Neutrik BNC Stecker auf eine kleine Gruppe von Kabeln angepasst, was die bestmögliche Leistung mit einem möglichst niedrigen Rückflussdämpfungswert garantiert.

Je höher die Frequenzen sind desto ausgeprägter ist der "Skin-Effekt", was bedeutet, dass sich die Energie auf die Aussenseite des Leiters bewegt. Aus diesem Grund ist die Beschichtung des äusseren und inneren Kontaktes wichtiger als bei Audio Steckverbindern mit niedrigen Frequenzen – beide Kontakte unserer BNCs sind vergoldet.

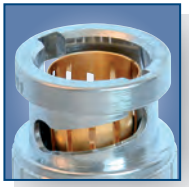
Neutrik® BNCs – verbesserte Hochfrequenz Schirmung!

In Zeiten steigender Frequenzen wird die Steckerschirmung zu einem immer wichtigeren Wert, da durch sie EMI Probleme und Übersprechen verhindert werden. Bei den Neutrik BNCs wird dies berücksichtigt, sie werden deshalb mit einem optimierten Massekontakt für maximale Schirmung bestückt.



Vergoldeter Massekontakt mit verbesserter Schirmungswirkung optimiert für hochfrequente HDTV Signale bis 4.5 GHz.

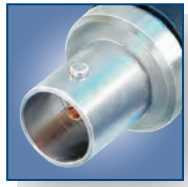
Mehr technische Informationen und das Neutrik BNC White Paper auf www.neutrik.com.



Bayonett
Verriegelung



Vergoldete Kontakte



Kabelbuchse

rearTWIST (Standard, Large & Tiny) und Kabelbuchsen



NBTC75BLI4



NBNC75BLP7

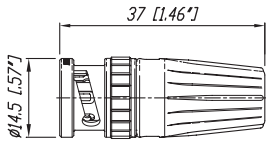


NBNB75GLP9



NBTB75CFI4

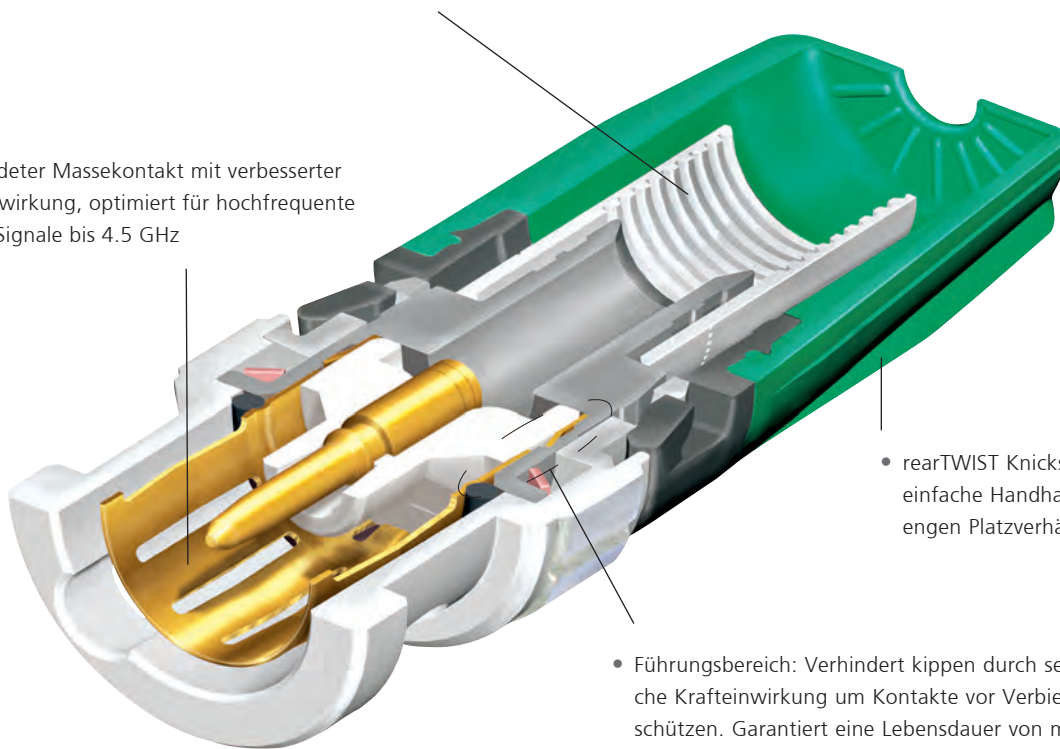
- Ideal für versenkte Einbaubuchsen, da Kabelstecker an hervorstehender Knickschutzhülse (Patent DE 100 48507) gedreht werden kann – dadurch auch einfache Handhabung bei sehr engen Platzverhältnissen
- Exakte 75 Ω Impedanz, ideal für HD Signale (geringste Rückflussdämpfung)
- Einrasten des Steckerpins in den Isolator gibt bei der Montage ein taktiles Feedback
- Schirm und Mantel Crimp Technologie verhindert das Freiliegen des Masse Schirmgeflechts
- Ausgezeichneter Kabelschutz und Zugentlastung
- "Large" Version für RG 11 Kabel
- Zerspanend hergestellte Messingteile in Präzisionsqualität für eine hervorragende Lebensdauer
- Schmale Kabelbuchse – ideal für Y-Kabel und Verlängerungen
- Einbaubare Panel Version für fixe Installationen
- Die BNC rearTWIST Steckverbinder wurden von der Rundfunk-Betriebstechnik (RBT) für ARD und ZDF auf HDTV-Tauglichkeit untersucht und sind im Einsatz
- Zubehör beinhaltet 10 verschiedenfarbige Knickschutztüllen, Crimpwerkzeug und -einsätze



Features & Benefits

- Schirm und Mantel Crimpung statt nur Schirm Crimpung
Gerillte innere Oberfläche hält Kabelmantel und verhindert Freiliegen des Schirmgeflechts

- Vergoldeter Massekontakt mit verbesserter Schirmwirkung, optimiert für hochfrequente HDTV Signale bis 4.5 GHz



- rearTWIST Knickschutzhülse für einfache Handhabung bei sehr engen Platzverhältnissen

- Führungsbereich: Verhindert kippen durch seitliche Krafteinwirkung um Kontakte vor Verbiegen zu schützen. Garantiert eine Lebensdauer von min. 1'000 Steckzyklen!



Neutrik BNC:
kein Kippen durch seitliche Krafteinwirkung



Andere BNC Stecker

Kabel-zu-Stecker Liste

	rearTWIST	rearTWIST Tiny	Kabelbuchse Tiny	Kabelbuchse Panel	Hex Crimp in mm
Belden					
1277R, 1278R, 1279R			NBTC75BNN5		4.53
1406B, 1407B, 1417B			NBTC75BVV5		5.00
1426A, 1505A (ANH)	NBNC75BLP9			NBNB75GLP9	6.47
1505F	NBNC75BJP9				6.47
1506A	NBNC75BIJ9				5.41
1520A, 1521A, 1522A, 179DT			NBTC75BFI4	NBTB75CFI4	4.06
1694A (ANH)	NBNC75BTU11				7.36
1694F	NBNC75BRU11				7.36
1695A	NBNC75BQP11				6.47
1855A	NBNC75BDD6				4.53
1865A			NBTC75BXX6		5.00
1855ENH	NBNC75BFG7				5.00
7731A (ANH)	NBLC75BVZ17				9.73
8218			NBTC75BXX5		5.00
8241	NBNC75BLP7				6.47
8241F	NBNC75BLP9			NBNB75GLP9	6.47
8281	NBNC75BXY9				8.23
8281F	NBNC75BYY9				8.23
9221			NBTC75BLI4		4.06
1764A	NBNC75BZV14				8.23
CANARE					
L-3CFB	NBNC75BHK7				5.41
L-4CFB	NBNC75BLP9			NBNB75GLP9	6.47
L-5CFB	NBNC75BYY11				8.23
LV-61S	NBNC75BLP7				6.47
LV-77S	NBNC75BYY9				8.23
V(3-5)-3C	NBNC75BGG7				5.00
V(3-5)-4CFB	NBNC75BJJ9				5.41
V(3-5)-5C	NBNC75BRS9				7.01
V(3-5)-5CFB	NBNC75BWS11				7.01
L-1.5C2VS			NBTC75BLI4		4.06
COMMSCOPE					
2065V	NBNC75BIJ9				5.41
2279V	NBNC75BQP11				6.47
5563	NBNC75BLP7				6.47
5565	NBNC75BLP9			NBNB75GLP9	6.47
5765	NBNC75BTU11				7.36
7536 (03-05)			NBTC75BXX6		5.00
7538	NBNC75BDD6				4.53
CANFORD					
SDV-M	NBTB75CNN5				4.53
SDV, SDV-X, SDM	NBNC75BFG7				5.00
SDV-L, SDV-F	NBNC75BWS11				7.01
SDV-HD	NBLC75BVZ17				9.73
SDV-F-HD	NBNC75BWU13				7.36
VCS (BBC PSF1/3)	NBNC75BLS7				7.01
DRAKA MULTIMEDIA CABLE					
0.31 / 1.45 AF, 753-1304(2), 755-1302			NBTC75BFI4	NBTB75CFI4	4.06
0.41 / 1.9 AF, 753-1104, 755-1103, 755-1101			NBTC75BNN5	NBTB75CNN5	4.53
0.51 / 2.3 Dz, 757-1001, VADN 7243	NBTC75BVX6				5.00
0.6 / 2.8 AF, 0.6 L / 2.8 AF	NBNC75BFG7				5.00
0.6 / 3.7, 0.6L / 3.7	NBNC75BLP7				6.47
0.6 / 3.7 Dz	NBNC75BLS7				7.01
0.8 / 3.7 AF, 755-801(803, 804)	NBNC75BLP9			NBNB75GLP9	6.47
0.8 / 4.9 Dz	NBNC75BXY9				8.23
1.0 / 4.8 AF, 755-901/5	NBNC75BUU11			NBNB75GUU11	7.36
1.2L / 4.8Dz, 1.2L / 4.95AF	NBNC75BWU13				7.36
1.4 / 6.6 AF	NBLC75BSX14				9.73
1.6 / 7.3AF	NBLC75BVZ17				9.73

Kabel-zu-Stecker Liste

	rearTWIST	rearTWIST Tiny	Kabelbuchse Tiny	Kabelbuchse Panel	Hex Crimp in mm
SUHNER					
G02233			NBTC75BFI4		4.06
G04233D	NBNC75BLS7				7.01
S02223			NBTC75BLI4		4.06
S04233, S04263	NBNC75BLP9			NBNB75GLP9	6.47
S05133-07	NBNC75BTU11				7.36
S05163-02	NBNC75BTU11				7.36
OTHERS					
AT&T 735			NBTC75BSS5		4.53
COMM-TEC RGBHV			NBTC75BSS5		4.53
Argosy Image 360	NBNC75BFG7				5.00
Argosy Image 720	NBNC75BLP9				6.47
Argosy Image 1000	NBNC75BUU11			NBNB75GUU11	7.36
BBC PSF 1/3*	NBNC75BLS7				7.01
BESCA France - Bengat			NBTC75BNS4		4.53
CAE MC75			NBTC75BLI5	NBTB75CLI5	4.06
CAE MC75.39			NBTC75BVX6		5.00
CAE KX6A	NBNC75BLP7				6.47
CAE VCB75	NBNC75BNP9				6.47
CAE VCB 100	NBNC75BXU13				7.36
Cordial CVI 3-7	NBNC75BFG7				4.53
Cordial CVI 06-28	NBNC75BFG7				5.00
Cordial CVI (CVM) 06-37	NBNC75BLP7				6.47
COVID CVD 1300-1500			NBTC75BLI5	NBTB75CLI5	4.06
Eupen 705 CRT 5V-HS	NBNC75BTS11				7.36
Extron BNC-5HR			NBTC75BNN5	NBTB75CNN5	4.53
Extron BNC-5RC	NBNC75BFG7				5.00
Fuzion SD-1	NBNC75BFG7				5.00
Fuzion SD-1-LL	NBNC75BWS11				7.01
GEPCO VPM2000	NBNC75BLP9			NBNB75GLP9	6.47
GEPCO VSD2001	NBNC75BTU11				7.36
Helix 734	NBNC75BNP9				6.47
Helix 735			NBTC75BSS5		4.53
Hirschmann KOKA 712Cu	NBNC75BTS9				6.47
Kansai 3C-5S	NBNC75BFH6				5.00
KLOTZ V06/28, VMXx75Y	NBNC75BFG7				5.00
KLOTZ V06/37	NBNC75BLP7				6.47
KLOTZ V10/48	NBNC75BUU11			NBNB75GUU11	7.36
KLOTZ V16/72	NBLC75BVZ17				9.73
KROSCHU (341 270, 341 280)				NBTC75BLI4	4.06
Nexans HF 75 0.6/2.9 02Y(S)CH	NBNC75BFG7				5.00
Nexans HF 75 1.6/7.2 02Y(ST)C(ST)H	NBNC75BVZ17				9.73
Nexans HF 75 0.6/3.7 2YCY	NBNC75BLP7				6.47
Proel HPC 805	NBNC75BLP7				6.47
Proel HPC 810	NBNC75BLP9				6.47
Proel HPC 820	NBNC75BFH6				5.00
RG11	NBLC75BVZ17				9.73
RG59B/U	NBNC75BLP7				6.47
RG179B/U			NBTC75BLI4		4.06
SOMMER 600-0051 (M/L/S)	NBNC75BLP7				6.47
SOMMER 600-0054 (M/L/S)	NBNC75BLP7				6.47
SOMMER 600-0101M	NBNC75BFG7				5.00
SOMMER 600-0104M	NBNC75BFG7				5.00
SOMMER 600-162(F)	NBNC75BLP9				6.47
SOMMER 600-025* -03 (05)			NBTC75BLI5	NBTB75CLI5	4.06
SOMMER 600-0701			NBTC75BLI5	NBTB75CLI5	4.06
SOMMER 600-020* -03 (05)			NBTC75BLI5	NBTB75CLI5	4.06
SOMMER 600-0451	NBNC75BLP9			NBNB75GLP9	6.47
SOMMER 600-0751			NBTC75BVX6		5.00
Wisi MK 99A	NBNC75BWS12				7.01
ZNK CM14B			NBTC75BFI4	NBTB75CFI4	4.06
Van Damme 278 975	NBNC75BNP9				6.47
Van Damme 278 775 / 268 475	NBNC75BXU13				7.36
Van Damme 278 475	NBLC75BVZ17				9.73
Van Damme 278 775			NBTC75BSS5		4.53
Van Damme 268 175	NBNC75BTU11				7.36
Van Damme 268 275 / 268 306	NBNC75BLP9				6.47
Van Damme 268 408			NBTC75BFI4		4.06

* Registered trademark of BBC

Stecker - zu - Kabel Liste

	Innenkontakt Crimp mm (square)	Hex crimp mm	Innenleiter	Isolation	Kabel- durchmesser
rearTWIST					
NBLC75BVZ17	1.75 (Hex crimp)	9.73	< 1.7	< 8.0	< 10.4
NBLC75BSX14	1.75 (Hex crimp)	9.73	< 1.4	< 6.6	< 9.5
NBNC75BDD6	1.6	4.53	< 0.6	< 2.8	< 4.3
NBNC75BFG7	1.6	5.00	< 0.7	< 3.1	< 4.7
NBNC75BFH6	1.6	5.00	< 0.6	< 3.1	< 4.9
NBNC75BGG7	1.6	5.00	< 0.7	< 3.2	< 4.7
NBNC75BHK7	1.6 (or 1.75 Hex)	5.41	< 0.7	< 3.3	< 5.6
NBNC75BIJ9	1.6	5.41	< 0.9	< 3.6	< 5.3
NBNC75BJJ9	1.6	5.41	< 0.9	< 3.8	< 5.3
NBNC75BJP9	1.6	6.47	< 0.9	< 3.8	< 6.3
NBNC75BLP7	1.6	6.47	< 0.7	< 3.8	< 6.3
NBNC75BLP9	1.6	6.47	< 0.9	< 3.8	< 6.3
NBNC75BLS7	1.6	7.01	< 0.7	< 3.8	< 6.9
NBNC75BNP9	1.6	6.47	< 0.9	< 4.1	< 6.3
NBNC75BQP11	1.6	6.47	< 1.1	< 4.5	< 6.3
NBNC75BRS9	1.6	7.01	< 0.9	< 4.8	< 6.9
NBNC75BTS9	1.6	7.01	< 0.9	< 4.7	< 6.9
NBNC75BTS11	1.6	7.01	< 1.1	< 4.7	< 6.9
NBNC75BTU11	1.6	7.36	< 1.1	< 4.7	< 7.3
NBNC75BUU11	1.6	7.36	< 1.1	< 4.9	< 7.3
NBNC75BRU11	1.6	7.36	< 1.1	< 4.7	< 8.0
NBNC75BWS11	1.6	7.01	< 1.1	< 5.1	< 6.9
NBNC75BWS12	1.6	7.01	< 1.2	< 5.1	< 6.9
NBNC75BWU13	1.6	7.36	< 1.4	< 5.1	< 7.3
NBNC75BXU13	1.6	7.36	< 1.4	< 5.3	< 7.3
NBNC75BXY9	1.6	8.23	< 0.9	< 5.3	< 8.0
NBNC75BYY9	1.6	8.23	< 0.9	< 5.2	< 8.0
NBNC75BYY11	1.6	8.23	< 1.1	< 5.2	< 8.0
NBNC75BZV14	1.6 (or 1.75 Hex)	8.23	< 1.1	< 5.2	< 8.0
rearTWIST TINY					
NBTC75BFI4	1.6	4.06	< 0.4	< 1.6	< 2.9
NBTC75BLI4	1.6	4.06	< 0.4	< 1.8	< 2.9
NBTC75BLI5	1.6	4.06	< 0.5	< 1.8	< 2.9
NBTC75BNS5	1.6	4.53	< 0.5	< 2.0	< 3.1
NBTC75BNS4	1.6	4.53	< 0.4	< 2.0	< 3.5
NBTC75BSS5	1.6	4.53	< 0.5	< 2.3	< 3.4
NBTC75BVV5	1.6	5.00	< 0.5	< 2.5	< 3.8
NBTC75BVX6	1.6	5.00	< 0.6	< 2.5	< 4.0
NBTC75BXX5	1.6	5.00	< 0.5	< 2.6	< 4.0
NBTC75BXX6	1.6	5.00	< 0.6	< 2.6	< 4.0
CABLE JACKS (TINY & PANEL VERSION)					
NBTB75CFI4	1.6	4.06	< 0.4	< 1.6	< 2.9
NBTB75CNS5	1.6	4.53	< 0.5	< 2.0	< 3.1
NBTB75CLI5	1.6	4.06	< 0.5	< 1.8	< 2.9
NBNB75GLP9	1.6	6.47	< 0.9	< 3.8	< 6.3
NBNB75GUU11	1.6	7.36	< 1.1	< 4.9	< 7.3
NBNB75ILP9	1.6	6.47	< 0.9	< 3.8	< 6.3
NBNB75IUU11	1.6	7.36	< 1.1	< 4.9	< 7.3

Kabeltype

Belden 7731A (ANH); Canford SDV-HD; Draka 1.6/7.3AF; KLOTZ V16/72; RG11; Nexans HF 75 1.6/7.2 02Y(ST)C(ST)H; Van Damme 278 475
 Draka 1.4 / 6.6 AF
 Belden 1855A; CommScope 7538
 Argosy Image 360; Belden 1855ENH; Canford SDM, SDV, SDV-X, SDV-S-LFH; Cordial CVI 06-28, CVI 3-7; Draka 0.6/2.8 AF, 0.6L/2.8 AF; Extron BNC-5RC;
 Sommer 600-0101M, 600-0104M; KLOTZ V06/28, VMXx75Y; Nexans HF 75 0.6/2.9 02YS(ST)CH; Fuzion SD-1
 Kansai 3C-5S; Proel HPC 820
 Canare V(3-5)-3C
 Canare L-3CFB
 Belden 1506A; CommScope 2065V
 Canare V(3-5)-4CFB
 Belden 1505F
 Belden 8241; CAE KX6A; Canare LV-61S; Cordial CVI (CVM) 06-37; CommScope 5563; Draka 0.6/3.7, 0.6L/3.7 ; RG59B/U; Sommer 600-0051 (M,L,S), 600-0054 (M,L,S),
 KLOTZ V06/37; Nextans HF 75 0.6/3.7 2YCY; Proel HPC 805
 Argosy Image 720; Belden 1505A (ANH), 8241F; Canare L-4CFB; CommScope 5565; Draka 0.8/3.7 AF, 755-801 (803, 804); Gepco VPM2000; Suhner S0426; Proel HPC 810
 Sommer 600-0451, 600-162(F); Van Damme 278 275 / 268 306
 BBC PSF 1/3; Canford VCS; Draka 0.6/3.7 Dz, 755-801 (803, 804); Suhner G04233D (PTT 6010)
 CAE VCB75; Helix 734; Van Damme 278 975
 Belden 1695A; CommScope 2279V
 Canare V(3-5)-5C
 Hirschmann KOKA 712Cu
 Eupen 705 CRT 5V-HS
 Belden 1694A (ANH); CommScope 5765; Gepco VSD2001; Suhner S05163-02, 05133-07; Van Damme 278 175
 Argosy Image 1000; Draka 1.0/4.8 AF, 755-901/5; Klotz V10/48
 Belden 1694F
 Canare V(3-5)-5CFB; Canford SDV-L, SDV-F; Fuzion SD-1-LL
 Wisi MK 99A
 Canford SDV-F-HD; Draka 1.2L/4.8Dz, 1.2L/4.95AF
 CAE VCB 100; Van Damme 278 175 / 268 475
 Belden 8281; Draka 0.8/4.9Dz
 Belden 8281F; Canare LV-77S
 Canare L-5CFB
 Belden 1794A

Belden 1520A, 1521A, 1522A, 179DT; Draka 0.31/1.45 AF, 753-1304(2), 755-1302; Suhner G02233, ZNK CM14B; Van Damme 278 408
 Canare L-1.5C2VS; Suhner S02223; Kroschu (341 270, 341 280); RG 179 B/U; Sommer 600-025-03 (05)
 CAE MC75; Procom; Sommer 600-0701, 600-20-03 (05), 600-025-03 (05)
 Belden 1277R, 1278R, 1279R; Canford SDV-M; Draka 0.41/1.9AF, 753-1104, 755-1103; Extron BNC-5 HR(P) (Bulk), BNC-5RC
 BESCO France - Bengale
 AT&T 735; CommTech RGBHV; Van Damme 278 775
 Belden 1406B, 1407B, 1417B
 CAE NC75.39; Draka 755-1001 (0.51/2.3Dz), 757-1001; Sommer 600-0751; VADN 7243
 Belden 8218
 Belden 1865A; CommScope 7536

Belden 1520A, 1521A, 1522A, 179DT; Draka 0.31/1.45 AF, 753-1304(2), 755-1302; Suhner G02233; ZNK CM14B
 Canford SDV-M; Draka 0.41/1.9 AF, 753-1104, 755-1101; 755-1103; Extron BNC 5 HR(P) (Bulk)
 CAE MC75; Sommer 600-0701, 600-20-03 (05), 600-025-03 (05)
 Belden 1505A, 8241F; Canare L-4CFB; CommScope 5565; Draka 0.8/3.7 AF, 755-801 (803, 804); Gepco VPM2000; Suhner S04263; Sommer 600-0451
 Argosy Image 1000; Draka 1.0/4.8AF, 755-901/5; KLOTZ V10/48
 Belden 1505A, 8241F; Canare L-4CFB; CommScope 5565; Draka 0.8/3.7 AF, 755-801 (803, 804); Gepco VPM2000; Suhner S04263; Sommer 600-0451
 Argosy Image 1000; Draka 1.0/4.8AF, 755-901/5; KLOTZ V10/48