



**NEUTRIK®**

**CONNECTING THE WORLD**

NYS219



Horizontale Klinkenbuchse (alle Kontakte sind geschaltet), 3-polig, mit längeren Kontakten

**Electrical**

Durchgangswiderstand	< 10 mΩ
Durchschlagsfestigkeit	0,5 kVdc
Nennstrom pro Kontakt	1 A

**Mechanical**

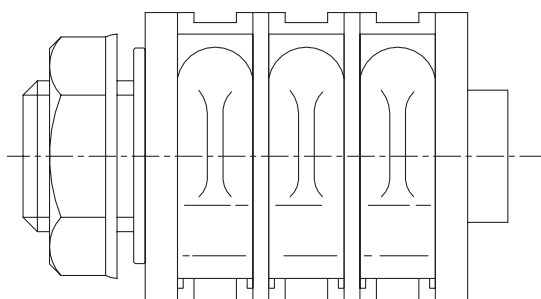
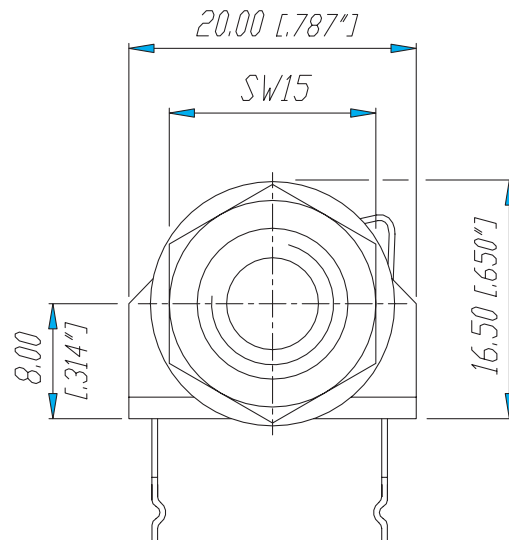
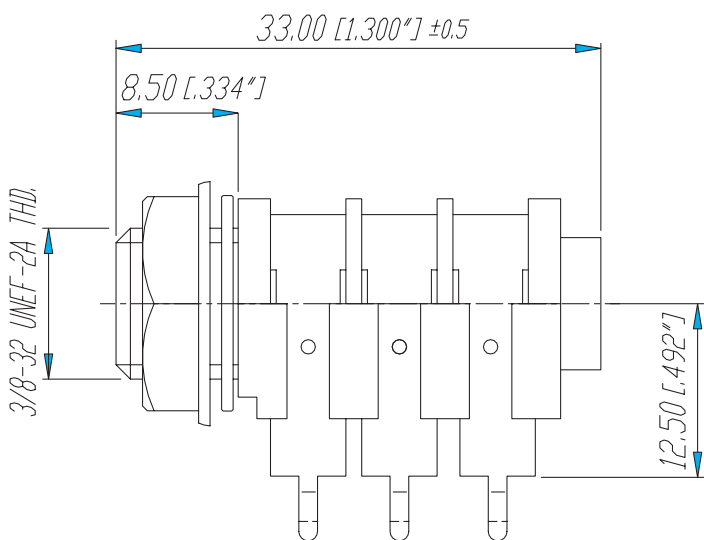
Einsteckkraft	≤ 20 N
Aussteckkraft	> 10 N
Lebensdauer	5000 mating cycles
Frontplattenstärke	2 mm

**Material**

Kontaktbeschichtung	SnCe
Kontakte	CuSn6
Einsatz	PA6 30%GR
Gehäuse	PA6 30%GR

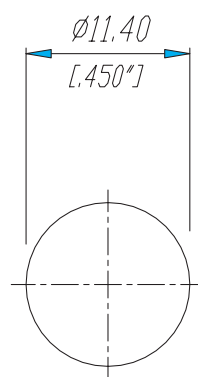
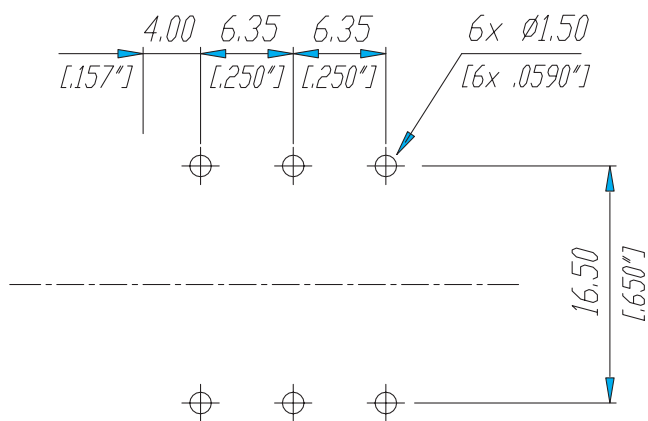
**Environmental**

Lötbarkeit	Complies with IEC 68-2-20
Temperaturbereich	-20 °C to +70 °C



**Print-Bohrplan (Bestückungsseite)**  
PCB-Layout (component side)

**Frontplattenausschnitt (Rückseite)**  
Panel cut out (rear side)



				Werkstoff:	Massstab:	Datum	Name	
				*)Lieferant darf ohne Ruecksprache nicht geaendert werden	1:1	Gezeichnet	29.01.01	Battlogg
						Zeichnung urheberrechtlich geschuetzt (DIN 34) (C)	Geprueft	
				Benennung:	1/4" Phone Jack	Ersetzt durch:		Blatt
					NYS 219	Ersatz fuer:		von Blatt
A	33.0 ±0.5 (33.5)	14.06.07	Batlog	REAN		Zechn. Nr.	3102 ST 22 26	
Ind.	Aenderung	Datum	Name					