

NYS323



DIN Kabelstecker, 7-polig, versilberte Kontakte

Electrical

Durchgangswiderstand	< 10 mΩ
Durchschlagsfestigkeit	0,5 kVdc
Nennstrom pro Kontakt	depends on mated connector A

Mechanical

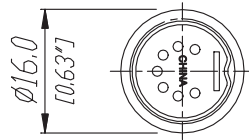
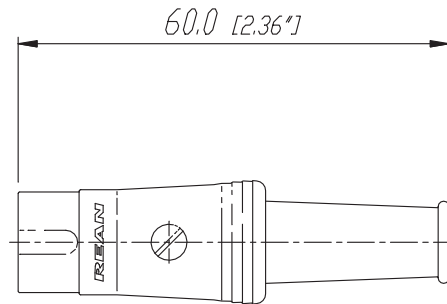
Kabeldurchmesser	≤ 5 mm
Leiterquerschnitt	26 AWG

Material

Kontaktbeschichtung	2 μm Ag
Kontakte	CuZn39Pb3
Einsatz	PBT
Gehäuse	ZnAl4Cu1 gal 2 μm Ni plated

Environmental

Lötbarkeit	Complies with IEC 68-2-20
Temperaturbereich	-20 °C to +70 °C



					Werkstoff:	Massstab:		Datum	Name
				*Lieferant darf ohne Ruecksprache nicht geaendert werden		1:1	Gezeichnet	04.04.02	Battlogg
				Zeichnung urheberrechtlich geschuetzt (DIN 34) (C)			Geprueft		
				Benennung: DIN Connector - 7 Pole NYS 323			Gesehen		
							Ersetzt durch:		Blatt
							Ersatz fuer:		von Blatt
							Zeichn. Nr.		3102 ST 22 59
Ind.	Aenderung	Datum	Name	REAN					