

NYS326



DIN Einbaubuche, 7-polig, versilberte Kontakte

Electrical

Durchgangswiderstand	< 10 mΩ
Durchschlagsfestigkeit	0,5 kVdc
Nennstrom pro Kontakt	2 A

Mechanical

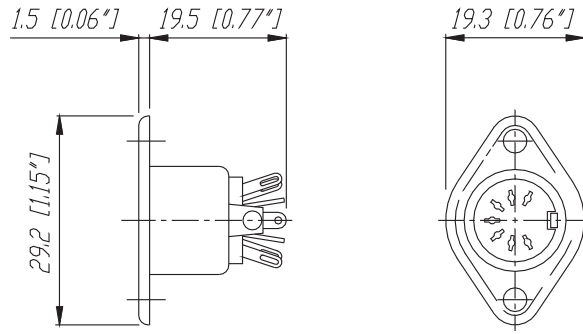
Einsteckkraft	≤ 40 N
Aussteckkraft	> 7.5 N
Lebensdauer	1000 mating cycles

Material

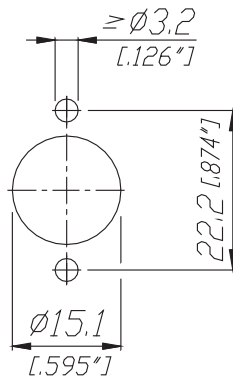
Kontaktbeschichtung	2 μm Ag
Kontakte	CuSn6
Einsatz	PBT
Gehäuse	STEEL gal 2 μm Ni plated

Environmental

Lötbarkeit	Complies with IEC 68-2-20
Temperaturbereich	-20 °C to +70 °C



Frontplattenausschnitt
Panel cut out



				Werkstoff:	Maßstab:	Datum	Name
			*Lieferant darf ohne Ruecksprache nicht geaendert werden		1:1	Gezeichnet	29.01.00 Battlogg
			Zeichnung urheberrechtlich geschuetzt (DIN 34) (C)			Geprueft	
			Benennung: DIN Connectors - 7 Pole NYS 326			Gesehen	
						Ersetzt durch:	Blatt
						Ersatz fuer:	von Blatt
						Zeichn. Nr.	3102 ST 22 40
Ind.	Aenderung	Datum	Name	REAN			