

**Industrial Ethernet
IE-FCM-RJ45-C**

Weidmüller Interface GmbH & Co. KG
Klingenbergstraße 16
D-32758 Detmold
Germany
Fon: +49 5231 14-0
Fax: +49 5231 14-292083
www.weidmueller.com



Serviceschnittstelle FrontCom[®] Micro mit RJ45 in IP65

Allgemeine Bestelldaten

Best.-Nr.	1018790000
Typ	IE-FCM-RJ45-C
Ausführung	FrontCom Micro RJ45 Kupplung
GTIN (EAN)	4032248730056
VPE	10 Stück

**Industrial Ethernet
IE-FCM-RJ45-C**

Weidmüller Interface GmbH & Co. KG
 Klingenbergstraße 16
 D-32758 Detmold
 Germany
 Fon: +49 5231 14-0
 Fax: +49 5231 14-292083
 www.weidmueller.com

Technische Daten

Abmessungen und Gewichte

Wandstärke, max.	3 mm	Wandstärke, min.	1 mm
Nettogewicht	30,9 g		

Temperaturen

Betriebstemperatur	-40 °C...+70 °C	Lagertemperatur	
Verlegetemperatur			

Downloads

Zulassung UL	DUXR.E316369.pdf
--------------	------------------

Allgemeine Daten

Anschluss 1	RJ45	Anschluss 2	RJ45
Artikelbeschreibung	FrontCom Micro RJ45 Kupplung	Farbe	schwarz
Gehäusebasismaterial	PA UL 94 V0	Kategorie	Cat.6 _A / Class E _A (ISO/IEC 11801 2010)
Kontaktoberfläche	Gold über Nickel	Montageart	Schaltschrank, Verteilerkasten
Schirmung	360° Schirmkontaktierung	Schutzart	IP 65 gemäß DIN EN 60529
Steckzyklen	750		

Elektrische Eigenschaften

PoE / PoE+	gemäß IEEE 802.3af
------------	--------------------

Normen

Steckverbinder Norm	IEC 60603-7-51
---------------------	----------------

Klassifikationen

ETIM 2.0	EC001134	ETIM 3.0	EC001134
eClass 4.1	27-25-05-04	eClass 5.1	27-25-05-04
eClass 6.0	27-25-05-04	eClass 7.0	27-25-05-04

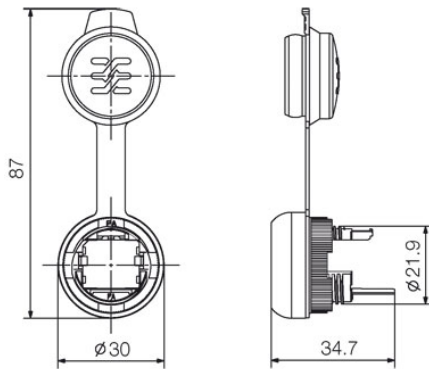
Zulassungen

Zulassungen



**Industrial Ethernet
IE-FCM-RJ45-C**

Weidmüller Interface GmbH & Co. KG
Klingenbergstraße 16
D-32758 Detmold
Germany
Fon: +49 5231 14-0
Fax: +49 5231 14-292083
www.weidmueller.com

Zeichnungen**Maßzeichnung**

**Industrial Ethernet
IE-FCM-RJ45-C**

Weidmüller Interface GmbH & Co. KG
Klingenbergstraße 16
D-32758 Detmold
Germany
Fon: +49 5231 14-0
Fax: +49 5231 14-292083
www.weidmueller.com

Zubehör

IE-Befestigungsschlüssel



Der Befestigungsschlüssel hilft Ihnen beim Anziehen der Kontermutter beim Montieren der Flansche der Variante 04.

Merkmale:

- Standardwerkzeug
- Aus robustem Kunststoff

Allgemeine Bestelldaten

Best.-Nr.	Typ	Ausführung	GTIN (EAN)	VPE
9204370000	IE-FISP-V4	Schraubwerkzeug	4032248660780	2 Stück

Zubehör



SM ist ein MultiCard Markierer zur Identifizierung von Befehls- und Meldegeräten. Die Schilder werden in die Halter eingerastet oder mit der bereits aufgebrauchten Klebefolie befestigt. Mit den Beschriftungssystemen **PrintJet PRO**, Plotter **MCP Plus**, **MCP Basic** oder **MC-Mobilo** lassen sich individuelle Schilder erstellen.

- Bedarfsgerechte und schnelle Eigenfertigung
- Keine Lagerhaltung von teuren Standardschildern erforderlich
- Hochresistente Druckqualität mit dem PrintJet als Graviersatz
- Für extreme Ansprüche empfehlen wir die Schutzfolie ETO SM
- Halter sind einsetzbar für Drucktaster Ø 22 mm von Siemens, ABB, Moeller und Télémecanique

Allgemeine Bestelldaten

Best.-Nr.	Typ	Ausführung	GTIN (EAN)	VPE
1716630000	SM-H 27/18 SW	Gerätemarkierer, MultiCard, 48 x 27 mm, Polyamid 66, Farbe: schwarz	4008190343194	25 Stück

**Industrial Ethernet
IE-FCM-RJ45-C**

Weidmüller Interface GmbH & Co. KG
 Klingenbergstraße 16
 D-32758 Detmold
 Germany
 Fon: +49 5231 14-0
 Fax: +49 5231 14-292083
 www.weidmueller.com

Zubehör

Neutral



SM ist ein MultiCard Markierer zur Identifizierung von Befehls- und Meldegeräten. Die Schilder werden in die Halter eingerastet oder mit der bereits aufgebrachten Klebefolie befestigt. Mit den Beschriftungssystemen **PrintJet PRO**, Plotter **MCP Plus**, **MCP Basic** oder **MC-Mobilo** lassen sich individuelle Schilder erstellen.

- Bedarfsgerechte und schnelle Eigenfertigung
- Keine Lagerhaltung von teuren Standardschildern erforderlich
- Hochresistente Druckqualität mit dem PrintJet als Gravierersatz
- Für extreme Ansprüche empfehlen wir die Schutzfolie ETO SM
- Halter sind einsetzbar für Drucktaster Ø 22 mm von Siemens, ABB, Moeller und Télémecanique

Allgemeine Bestelldaten

Best.-Nr.	Typ	Ausführung	GTIN (EAN)	VPE
1699860000	SM 27/18 MC NE WS	Gerätemarkierer, MultiCard, 18 x 27 mm, Polyamid 66, Farbe: weiß	4008190892302	80 Stück