

# Flachmutter - SACC-E-MU-PG9 - 1504084

Bitte beachten Sie, dass die hier angegebenen Daten dem Online-Katalog entnommen sind. Die vollständigen Informationen und Daten entnehmen Sie bitte der Anwenderdokumentation. Es gelten die Allgemeinen Nutzungsbedingungen für Internet-Downloads. (<http://download.phoenixcontact.de>)



Flachmutter mit Pg9-Gewinde

## Kaufmännische Daten

Verpackungseinheit	100
GTIN	4017918833480

## Technische Daten

### Allgemein

Montageart	Pg9
------------	-----

### Material

Material Rändel	Messing, vernickelt
-----------------	---------------------

## Klassifikationen

### eCl@ss

eCl@ss 4.0	23110701
eCl@ss 4.1	23110701
eCl@ss 5.0	23110701
eCl@ss 5.1	23110701
eCl@ss 6.0	23110701
eCl@ss 7.0	23110701
eCl@ss 8.0	23110701

### ETIM

ETIM 2.0	EC000129
ETIM 3.0	EC000129
ETIM 4.0	EC000129
ETIM 5.0	EC000129

### UNSPSC

UNSPSC 6.01	31251501
UNSPSC 7.0901	31251501
UNSPSC 11	31251501
UNSPSC 12.01	31251501

# Flachmutter - SACC-E-MU-PG9 - 1504084

## Klassifikationen

UNSPSC

UNSPSC 13.2	31251501
-------------	----------

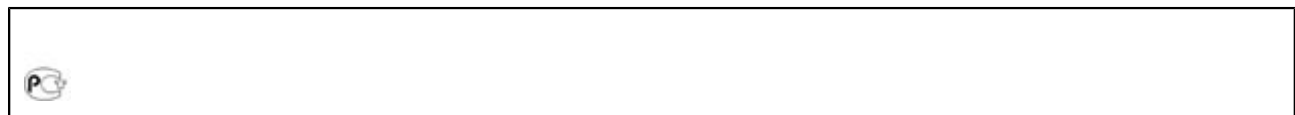
## Approbationen

---

GOST / GOST /

---

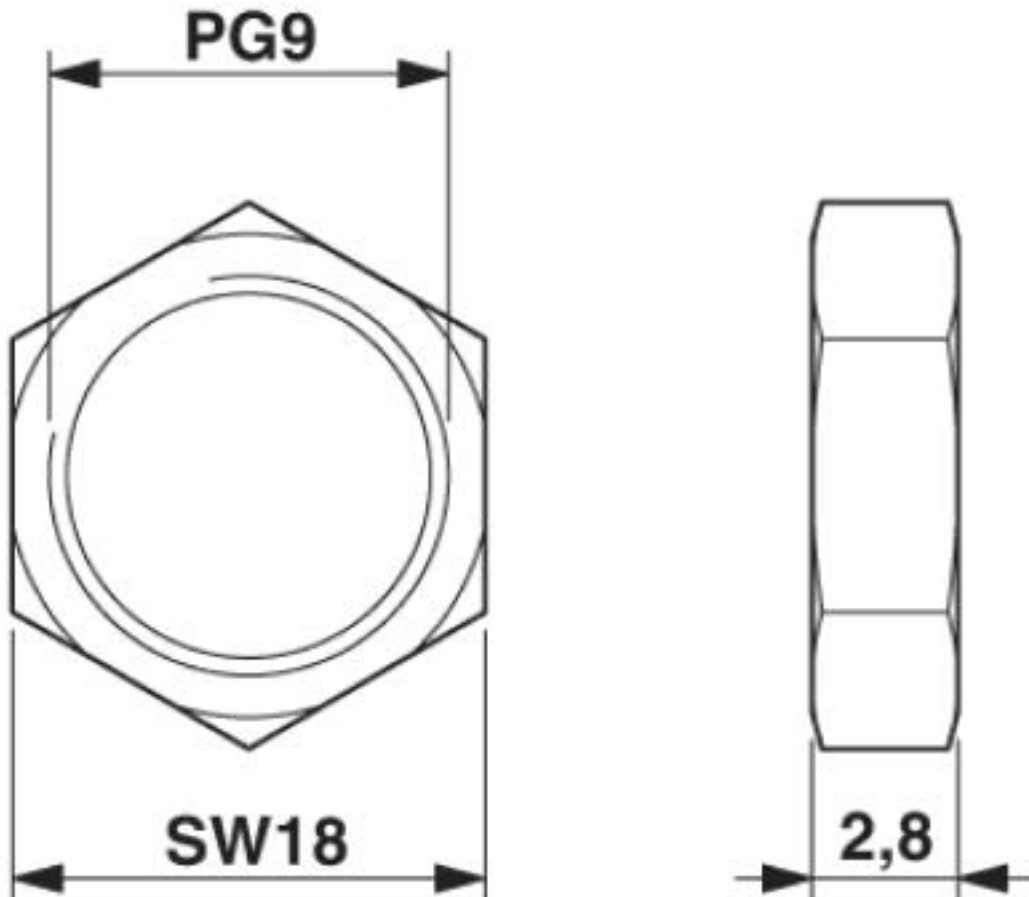
## Approbationsdetails



## Zeichnungen

# Flachmutter - SACC-E-MU-PG9 - 1504084

Maßzeichnung



Flachmutter Pg9

© Phoenix Contact 2013 - alle Rechte vorbehalten  
<http://www.phoenixcontact.com>