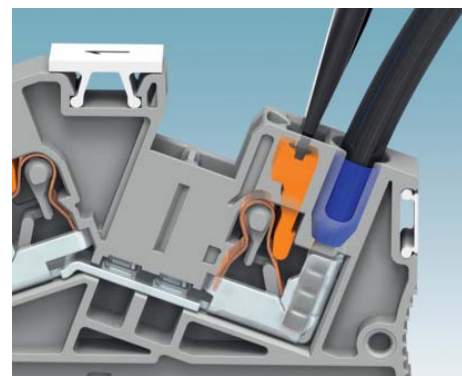


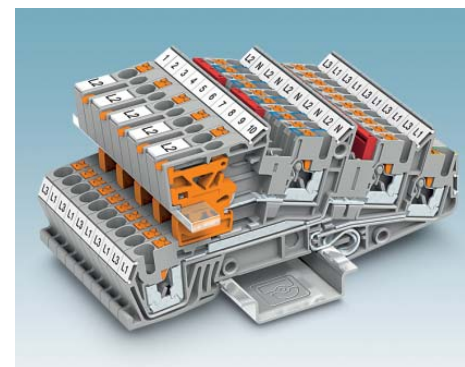
**Abisolieren - Stecken - Fertig**

Aufgrund des begrenzten Verdrahtungsraumes in der Installationstechnik ist einfaches Handling von entscheidendem Vorteil. Die bis zu 50 Prozent geringeren Steckkräfte der neuen Push-In Anschlussstechnik erlauben das leichte, direkte Einstecken starrer und flexibler Leiter mit Aderendhülse ab 0,34 mm<sup>2</sup>



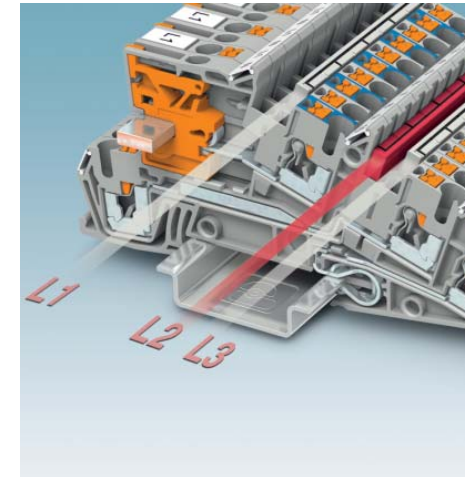
**Vollisolierte Betätigung**

Der integrierte Drücker ermöglicht das Lösen angeschlossener Leiter mit jedem Werkzeug - einfach und ohne direkten Kontakt zu stromführenden Teilen.



**Eindeutige Kennzeichnung**

Eine großflächige und eindeutige Markierung ist Voraussetzung für eine sichere und zeitsparende Installation. Jede Klemmstelle der neuen PITI Installationsklemmen lässt sich eindeutig beschriften und ist gut erkennbar bei jeder Klemmeneinbaulage im Installationsverteiler.



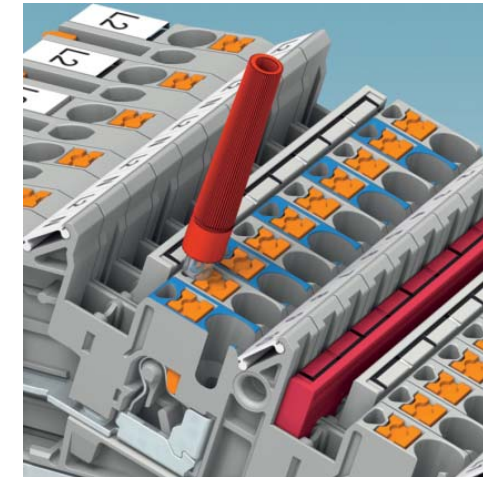
**Doppelter Funktionsschacht**

Für eine schnelle und individuelle Potenzialverteilung stehen pro Etage zwei Funktionsschächte zur Verfügung. Mit den Standard-Brücken aus dem CLIPLINE complete System lassen sich Querverbindungen beliebig vervielfältigen, z. B. Dreiphasensysteme mit L1/L2/L3-Potenzialen innerhalb einer Klemmenleiste.



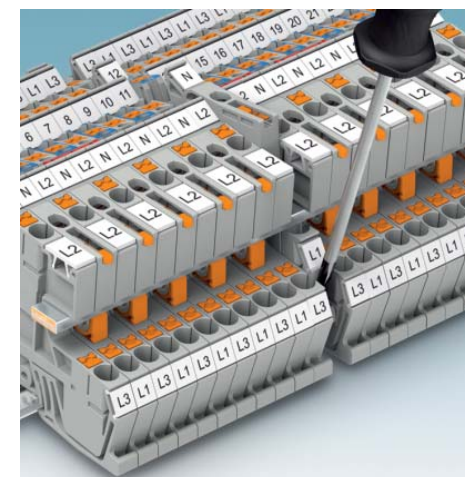
**Schnelle und sichere Neutralleiter-Trennung**

Alle PITI Neutralleiter-Trennklemmen sind mit einem robusten schraubenlosen Trennschieber ausgestattet. Durch Aufschwenken mit einem Standard-Schraubendreher gleitet die Kontaktgabel auf die Sammelschiene. Eine Verrastung des Schiebers in den Endlagen und optional einrastbare Schaltsperren bieten zusätzlichen Schutz gegen unbeabsichtigte Betätigung. Der Trennschieber ist eindeutig in der jeweiligen Position erkennbar.



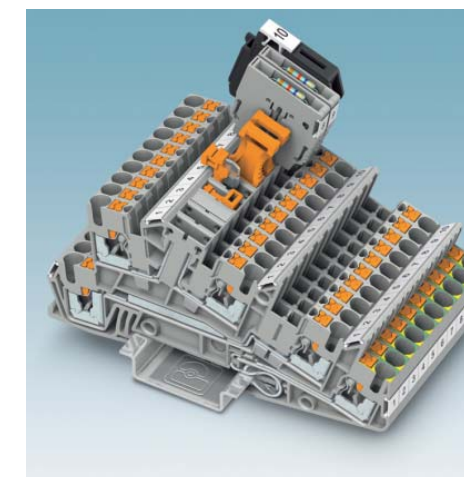
**Prüfmöglichkeit an jeder Klemmstelle**

Im CLIPLINE complete System steht ein umfangreiches Programm an Prüfzubehör zur Verfügung. Alle Prüfstecker und -adapter kontaktieren im Funktionsschacht. Zusätzlich verfügt jede Klemmstelle über einen 2,3 mm Prüfkontakt. Somit lassen sich bei mit Brücken belegten Funktionsschächten alle Mess- und Prüfarbeiten einfach und zeitsparend realisieren.



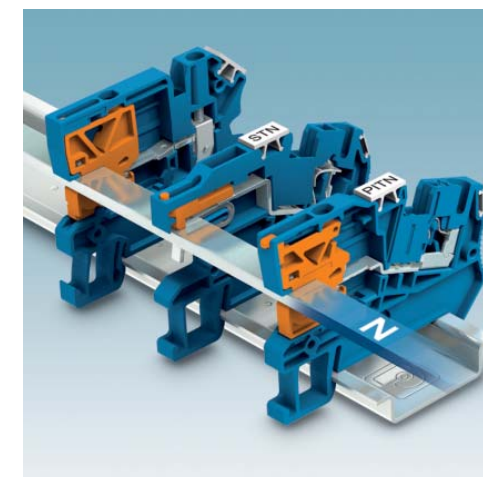
**Einfache Montage**

Die PITI Installationsklemmen lassen sich auch im eingebauten Zustand einfach aus dem Verbund auswechseln, ohne dafür die Neutralleitersammelschiene auszubauen.



**Sichere Einzelstromkreis-Trennung**

Für besondere Schaltungsaufgaben stehen Dreistockklemmen mit Funktionsbausteinen zur Verfügung. Trennelement-, Bauelement- oder Sicherungsstecker lassen sich einfach und flexibel in die standardisierte, universelle Trennzone integrieren. Die Klemmenvarianten mit Trennmesser zur Einzelstromkreis-Trennung entsprechen den Sicherheitsanforderungen nach DIN VDE 0100-718.



**Freie Kombination**

Alle Installationsklemmen der verschiedenen Anschlussstechniken STI-Zugfederanschluss, UTN- und PIK-Schraubanschluss von Phoenix Contact lassen sich untereinander kombinieren. Die Neutralleitersammelschiene liegt bei allen Installationsklemmen auf einem Niveau.

Installationsklemmen PITI ...

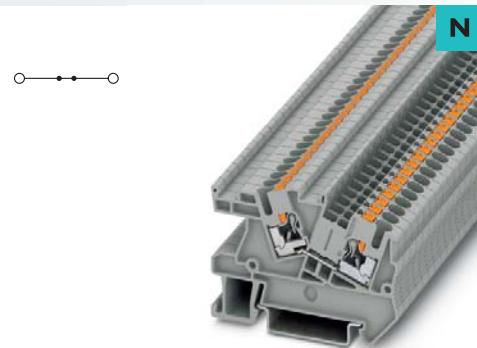
Die PITI Installationsklemmen zeichnen sich neben den Systemmerkmalen des CLIPLINE complete Systems durch folgende Merkmale aus:

- Die neue Push-In Anschluss Technik erlaubt das leichte, direkte Einstecken starrer und flexibler Leiter mit Aderendhülse ab 0,34 mm<sup>2</sup>
- Kompakte und auf Installationsverteiler abgestimmte Bauform
- Jede Klemmstelle lässt sich eindeutig beschriften und ist bei jeder Klemmeneinbaulage gut erkennbar
- Neben der Prüfmöglichkeit im Funktionsschacht verfügt jede Klemmstelle über einen Prüfkontakt
- Kompatibel zu allen Installationsklemmen von Phoenix Contact

Klemmenleisten-Service

Wir fertigen für Sie komplett vormontierte Klemmenleisten zum direkten Einbau in den Installationsverteiler. Das vereinfacht die Installation, spart Zeit und reduziert Ihre Kosten.

**Hinweise:**  
**Montagehinweis:**  
 Für die sichere Fixierung der N-Sammelschiene müssen Auflageböcke am Anfang und Ende jeder Klemmenleiste sowie bei längeren Klemmenleisten alle 20 cm gesetzt werden.



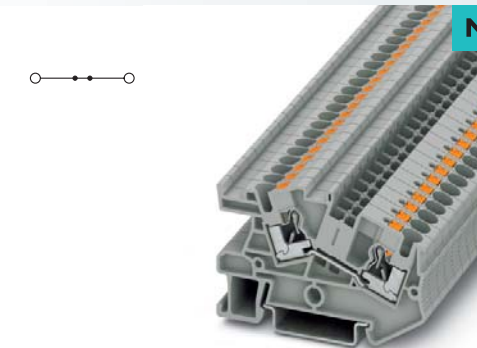
4 (4) mm<sup>2</sup>, 24 A, Durchgangsklemme

Abmessungen	Technische Daten			
	Breite	Länge	Höhe NS 35/7,5	
	5,2	59,5	43	
Max. elektrische Daten	I <sub>max</sub> [A]	U <sub>max</sub> [V]	max. Ø [mm <sup>2</sup> ]	AWG
	24	800	0,14 - 4	26 - 12
Bemessungsdaten	IEC 60947-7-1			
	IEC	UL / CUL	CSA	IEC / EN 60079-7
Bemessungsspannung [V]	800	-	-	-
Nennstrom / Querschnitt [A] / [mm <sup>2</sup> ]	24 / 2,5	-	-	-
Bemessungsquerschnitt [mm <sup>2</sup> ]	4	-	-	-
Querschnittsbereich AWG	26 - 12	-	-	-
Anschlussvermögen	starr flexibel Aderendhülse ohne / m. Kunststoffhülse			
	1 Leiter [mm <sup>2</sup> ]	0,14 - 4	0,14 - 4	0,14 - 2,5 0,14 - 2,5
2 Leiter flexibel mit TWIN-Aderendhülse [mm <sup>2</sup> ]				0,5
Anschlussquerschnitte direkt steckbar [mm <sup>2</sup> ]	0,34 - 4	-	0,34 - 2,5	0,34 - 2,5
Allgemeine Daten	Abisolierlänge [mm]			
	10			
	Isolierstoff PA			
	Brennbarkeitsklasse nach UL 94 V0			

Bestelldaten			
Beschreibung	Polzahl	Farbe	
Klemme, zur Montage auf NS 35...		grau	
		blau	
Typ	I <sub>max</sub>	Artikel-Nr.	VPE
PITI 2,5		3213968	50
PITI 2,5 BU		3213969	50

Zubehör			
Deckel, Breite 2,2 mm	grau	D-DTI 2,5	3034824 50
Isolierstopfhülse, Querschnittsbereich: 0,08 - 0,2 mm <sup>2</sup>	weiß	ISH 2,5/0,2	3002843 50
0,25 - 0,5 mm <sup>2</sup>	grau	ISH 2,5/0,5	3002856 50
0,75 - 1 mm <sup>2</sup>	schwarz	ISH 2,5/1,0	3002869 50
Steckbrücke			
2	rot	FBS 2-5	24 A 3030161 50
3	rot	FBS 3-5	24 A 3030174 50
4	rot	FBS 4-5	24 A 3030187 50
5	rot	FBS 5-5	24 A 3030190 50
10	rot	FBS 10-5	24 A 3030213 10
20	rot	FBS 20-5	24 A 3030226 10
Neutralleitersammelschiene, 3 x 10 mm, 1 m lang, Material: Kupfer, verzinkt, Nennstrom: 140 A	silberfarben	NLS-CU 3/10 SN 1000MM	140 A 0402174 10
Prüfadapter, 4-mm-Prüfbuchsenloch	grau	PAI-4-N GY	3032871 10
Prüfstecker, bestehend aus: Metallteil für 2,3-mm-Ø-Buchsenloch und Isolierhülse, für MPS-Metalteil	rot	MPS-MT	0201744 10
Anreih-Prüfstecker, zur individuellen Konfektionierung von Prüfsteckerleisten	rot	MPS-IH RD	0201676 10
		PS-5	3030983 10
Auflagebock, aus blauem Isolierstoff, zur Halterung der N-Sammelschiene, alle 20 cm zu setzen, 2 mm breit	blau	AB-PITI	3214006 50
Schraubendreher		SZF 1-0,6X3,5	1204517 10
Warnabdeckung, für die Betätigungsschächte, 5-polig	gelb	WST 2,5	3030941 50

Beschriftung der Mittelnut	UC-TM 5, UCT-TM 5 oder ZB 5 (Katalog CLIPLINE Teil 2)
Beschriftung der Mittel- und Seitennut	UC-TMF 5, UCT-TMF 5 oder ZBF 5 (Katalog CLIPLINE Teil 2)



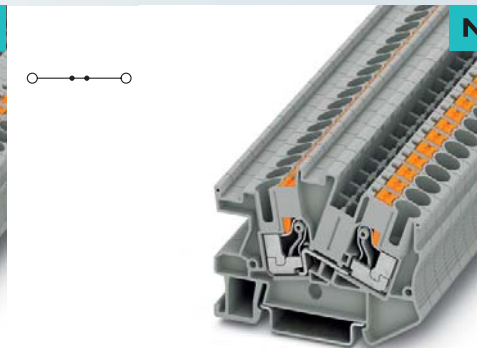
6 (6) mm<sup>2</sup>, 32 A, Durchgangsklemme

Abmessungen	Technische Daten			
	Breite	Länge	Höhe NS 35/7,5	
	6,2	66	46,3	
Max. elektrische Daten	I <sub>max</sub> [A]	U <sub>max</sub> [V]	max. Ø [mm <sup>2</sup> ]	AWG
	32	800	0,2 - 6	24 - 10
Bemessungsdaten	IEC 60947-7-1			
	IEC	UL / CUL	CSA	IEC / EN 60079-7
Bemessungsspannung [V]	800	-	-	-
Nennstrom / Querschnitt [A] / [mm <sup>2</sup> ]	32 / 4	-	-	-
Bemessungsquerschnitt [mm <sup>2</sup> ]	4	-	-	-
Querschnittsbereich AWG	24 - 10	-	-	-
Anschlussvermögen	starr flexibel Aderendhülse ohne / m. Kunststoffhülse			
	0,2 - 6	0,2 - 4	0,25 - 4	0,25 - 4
0,5 - 6	-	0,5 - 4	0,5 - 1	0,5 - 4
Allgemeine Daten	Abisolierlänge [mm]			
	12			
	Isolierstoff PA			
	Brennbarkeitsklasse nach UL 94 V0			

Bestelldaten			
Beschreibung	Polzahl	Farbe	
Klemme, zur Montage auf NS 35...		grau	
		blau	
Typ	I <sub>max</sub>	Artikel-Nr.	VPE
PITI 4		3213970	50
PITI 4 BU		3213971	50

Zubehör			
D-DTI 4		3034895	50
ISH 4/0,5		3002885	50
ISH 4/1,0		3002898	50
FBS 2-6	32 A	3030336	50
FBS 3-6	32 A	3030242	50
FBS 4-6	32 A	3030255	50
FBS 5-6	32 A	3030349	50
FBS 10-6	32 A	3030271	10
FBS 20-6	32 A	3030365	10
NLS-CU 3/10 SN 1000MM	140 A	0402174	10
PAI-4-N GY		3032871	10
MPS-MT		0201744	10
MPS-IH RD		0201676	10
PS-6		3030996	10
AB-PITI		3214006	50
SZF 1-0,6X3,5		1204517	10
WST 4		3030954	50

Beschriftung der Mittelnut	UC-TM 6, UCT-TM 6 oder ZB 6 (Katalog CLIPLINE Teil 2)
Beschriftung der Mittel- und Seitennut	UC-TMF 6, UCT-TMF 6 oder ZBF 6 (Katalog CLIPLINE Teil 2)



6 (10) mm<sup>2</sup>, 41 A, Durchgangsklemme

Abmessungen	Technische Daten			
	Breite	Länge	Höhe NS 35/7,5	
	8,2	66,3	50	
Max. elektrische Daten	I <sub>max</sub> [A]	U <sub>max</sub> [V]	max. Ø [mm <sup>2</sup> ]	AWG
	41	800	0,5 - 10	20 - 8
Bemessungsdaten	IEC 60947-7-1			
	IEC	UL / CUL	CSA	IEC / EN 60079-7
Bemessungsspannung [V]	800	-	-	-
Nennstrom / Querschnitt [A] / [mm <sup>2</sup> ]	41 / 6	-	-	-
Bemessungsquerschnitt [mm <sup>2</sup> ]	6	-	-	-
Querschnittsbereich AWG	20 - 8	-	-	-
Anschlussvermögen	starr flexibel Aderendhülse ohne / m. Kunststoffhülse			
	0,5 - 10	0,5 - 6	0,5 - 6	0,5 - 6
1 - 10	-	1 - 6	0,5 - 1,5	1 - 6
Allgemeine Daten	Abisolierlänge [mm]			
	12			
	Isolierstoff PA			
	Brennbarkeitsklasse nach UL 94 V0			

Bestelldaten			
Beschreibung	Polzahl	Farbe	
Klemme, zur Montage auf NS 35...		grau	
		blau	
Typ	I <sub>max</sub>	Artikel-Nr.	VPE
PITI 6		3213972	50
PITI 6 BU		3213973	50

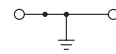
Zubehör			
D-DTI 6		3034947	50
FBS 2-8	41 A	3030284	10
FBS 3-8	41 A	3030297	10
FBS 4-8	41 A	3030307	10
FBS 5-8	41 A	3030310	10
FBS 10-8	41 A	3030323	10
NLS-CU 3/10 SN 1000MM	140 A	0402174	10
PAI-4-N GY		3032871	10
MPS-MT		0201744	10
MPS-IH RD		0201676	10
PS-8		3031005	10
AB-PITI 6		3214008	50
SZF 2-0,8X4,0		1204520	10
WST 6		3030967	10

Beschriftung der Mittelnut	UC-TM 8, UCT-TM 8 oder ZB 8 (Katalog CLIPLINE Teil 2)
Beschriftung der Mittel- und Seitennut	UC-TMF 8, UCT-TMF 8 oder ZBF 8 (Katalog CLIPLINE Teil 2)

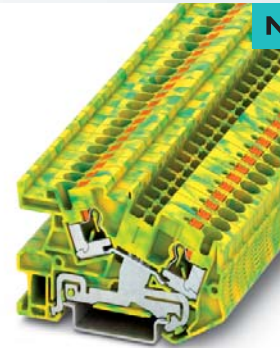
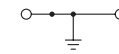
Installations-Schutzleiterklemmen  
PITI ...-PE

- Kontur- und teilungsgleich zu den Durchgangsklemmen
- Mechanisch und elektrisch einwandfreie Kontaktierung durch einfaches Aufrasten auf die Tragschiene
- Alle Anforderungen der Norm IEC 60947-7-2 werden erfüllt

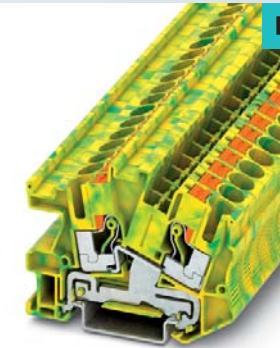
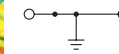
Hinweise:  
Strombelastbarkeit der Tragschiene siehe Seite 586.



4 (4) mm², Schutzleiterklemme



4 (6) mm², Schutzleiterklemme



6 (10) mm², Schutzleiterklemme

Abmessungen		Technische Daten			
Breite	5,2	Länge	59,5	Höhe NS 35/7,5	43
Max. elektrische Daten		max. Ø [mm²]		AWG	
		0,14 - 4		26 - 12	
Bemessungsdaten		IEC 60947-7-2			
		IEC	UL / CUL	CSA	IEC/ EN 60079-7
Bemessungsspannung	[V]	-	-	-	-
Nennstrom / Querschnitt	[A] / [mm²]	- / -	-	-	-
Bemessungsquerschnitt	[mm²]	4	-	-	-
Querschnittsbereich	AWG	26 - 12	-	-	-
Anschlussvermögen		Aderendhülse			
		starr	flexibel	ohne / m. Kunststoffhülse	
1 Leiter	[mm²]	0,14 - 4	0,14 - 4	0,14 - 2,5	0,14 - 2,5
2 Leiter flexibel mit TWIN-Aderendhülse	[mm²]	-	-	-	0,5
Anschlussquerschnitte direkt steckbar	[mm²]	0,34 - 4	-	0,34 - 2,5	0,34 - 2,5
Allgemeine Daten					
Abisolierlänge	[mm]	10			
Isolierstoff		PA			
Brennbarkeitsklasse nach UL 94		V0			

Beschreibung			Bestelldaten			
Polzahl	Farbe		Typ	I <sub>max</sub>	Artikel-Nr.	VPE
2	grün-gelb	Schutzleiterklemme, zur Montage auf NS 35...	PITI 2,5-PE		3213962	50

Beschreibung			Zubehör			
Deckel, Breite 2,2 mm	grau		D-DTI 2,5		3034824	50
Isolierstophülse, Querschnittsbereich:			ISH 2,5/0,2		3002843	50
0,08 - 0,2 mm²	weiß		ISH 2,5/0,5		3002856	50
0,25 - 0,5 mm²	grau		ISH 2,5/1,0		3002869	50
0,75 - 1 mm²	schwarz		FBS 2-5		3030161	50
Steckbrücke			FBS 3-5		3030174	50
			FBS 4-5		3030187	50
			FBS 5-5		3030190	50
			FBS 10-5		3030213	10
			FBS 20-5		3030226	10
Neutralleitersammelschiene, 3 x 10 mm, 1 m lang, Material: Kupfer, verzinkt, Nennstrom: 140 A	silberfarben		NLS-CU 3/10 SN 1000MM	140 A	0402174	10
Prüfadapter, 4-mm-Prüfbuchsenloch	grau		PAI-4-N GY		3032871	10
Prüfstecker, bestehend aus: Metallteil für 2,3-mm-Ø-Buchsenloch und Isolierhülse, für MPS-Metallteil	rot		MPS-MT		0201744	10
Anreih-Prüfstecker, zur individuellen Konfektionierung von Prüfsteckerleisten	rot		MPS-IH RD		0201676	10
			PS-5		3030983	10
Auflagebock, aus blauem Isolierstoff, zur Halterung der N-Sammelschiene, alle 20 cm zu setzen, 2 mm breit	blau		AB-PITI		3214006	50
Schraubendreher			SZF 1-0,6X3,5		1204517	10
Warnabdeckung, für die Betätigungsschächte, 5-polig	gelb		WST 2,5		3030941	50

Beschriftung der Mittelnut  
UC-TM 5, UCT-TM 5 oder ZB 5 (Katalog CLIPLINE Teil 2)  
Beschriftung der Mittel- und Seitennut  
UC-TMF 5, UCT-TMF 5 oder ZBF 5 (Katalog CLIPLINE Teil 2)

Abmessungen		Technische Daten			
Breite	6,2	Länge	66	Höhe NS 35/7,5	46,3
Max. elektrische Daten		max. Ø [mm²]		AWG	
		0,2 - 6		24 - 10	
Bemessungsdaten		IEC 60947-7-2			
		IEC	UL / CUL	CSA	IEC/ EN 60079-7
Bemessungsspannung	[V]	-	-	-	-
Nennstrom / Querschnitt	[A] / [mm²]	- / -	-	-	-
Bemessungsquerschnitt	[mm²]	4	-	-	-
Querschnittsbereich	AWG	24 - 10	-	-	-
Anschlussvermögen		Aderendhülse			
		starr	flexibel	ohne / m. Kunststoffhülse	
0,2 - 6	[mm²]	0,2 - 4	-	0,25 - 4	0,25 - 4
0,5 - 6	[mm²]	-	-	0,5 - 1	0,5 - 1
1 - 10	[mm²]	-	-	1 - 6	1 - 6
Allgemeine Daten					
Abisolierlänge	[mm]	12			
Isolierstoff		PA			
Brennbarkeitsklasse nach UL 94		V0			

Beschreibung			Bestelldaten			
Polzahl	Farbe		Typ	I <sub>max</sub>	Artikel-Nr.	VPE
4		Schutzleiterklemme, zur Montage auf NS 35...	PITI 4-PE		3213964	50

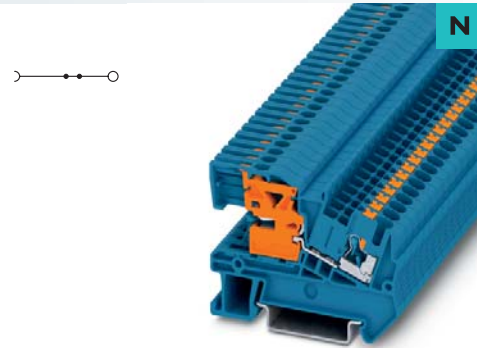
Beschreibung			Zubehör			
Deckel, Breite 2,2 mm	grau		D-DTI 4		3034895	50
Isolierstophülse, Querschnittsbereich:			ISH 4/0,5		3002885	50
0,08 - 0,2 mm²	weiß		ISH 4/1,0		3002898	50
0,25 - 0,5 mm²	grau		FBS 2-6		3030336	50
0,75 - 1 mm²	schwarz		FBS 3-6		3030242	50
Steckbrücke			FBS 4-6		3030255	50
			FBS 5-6		3030349	50
			FBS 10-6		3030271	10
			FBS 20-6		3030365	10
Neutralleitersammelschiene, 3 x 10 mm, 1 m lang, Material: Kupfer, verzinkt, Nennstrom: 140 A	silberfarben		NLS-CU 3/10 SN 1000MM	140 A	0402174	10
Prüfadapter, 4-mm-Prüfbuchsenloch	grau		PAI-4-N GY		3032871	10
Prüfstecker, bestehend aus: Metallteil für 2,3-mm-Ø-Buchsenloch und Isolierhülse, für MPS-Metallteil	rot		MPS-MT		0201744	10
Anreih-Prüfstecker, zur individuellen Konfektionierung von Prüfsteckerleisten	rot		MPS-IH RD		0201676	10
			PS-6		3030996	10
Auflagebock, aus blauem Isolierstoff, zur Halterung der N-Sammelschiene, alle 20 cm zu setzen, 2 mm breit	blau		AB-PITI		3214006	50
Schraubendreher			SZF 1-0,6X3,5		1204517	10
Warnabdeckung, für die Betätigungsschächte, 5-polig	gelb		WST 4		3030954	50

Beschriftung der Mittelnut  
UC-TM 6, UCT-TM 6 oder ZB 6 (Katalog CLIPLINE Teil 2)  
Beschriftung der Mittel- und Seitennut  
UC-TMF 6, UCT-TMF 6 oder ZBF 6 (Katalog CLIPLINE Teil 2)

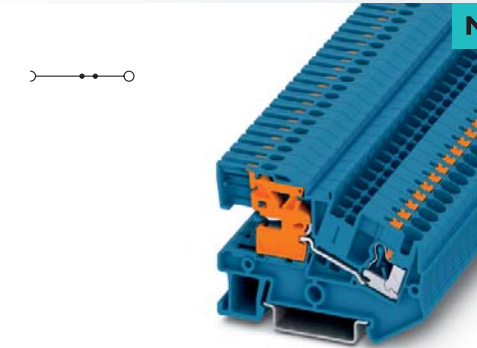
Neutralleiter-Trennklemmen PITN ...

- Alle Neutralleiter Trennklemmen sind mit einem schraubenlosen Trennschieber ausgestattet und bieten:
- Eine schnelle und sichere Neutralleiter-trennung
  - Sichere Verrastung des Schiebers in den Endlagen
  - Die Stellung des Schiebers ist eindeutig optisch erkennbar
  - Optional einrastbare Schaltsperre bietet zusätzlichen Schutz gegen unbeabsichtigtes Betätigen

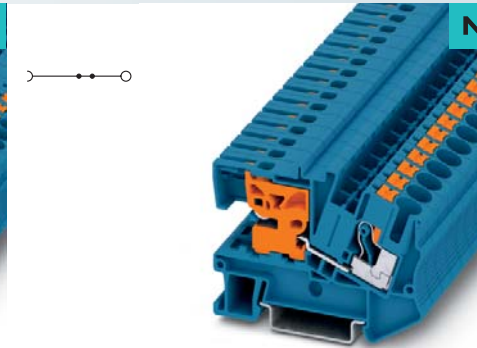
**Hinweise:**  
**Montagehinweis:**  
 Für die sichere Fixierung der N-Sammelschiene müssen Auflageböcke am Anfang und Ende jeder Klemmenleiste sowie bei längeren Klemmenleisten alle 20 cm gesetzt werden.



4 (4) mm<sup>2</sup>, 24 A, N-Trennklemme



4 (6) mm<sup>2</sup>, 32 A, N-Trennklemme



6 (10) mm<sup>2</sup>, 41 A, N-Trennklemme

Abmessungen		Technische Daten			
Breite	5,2	Länge	59	Höhe NS 35/7,5	46,3
Max. elektrische Daten		I <sub>max</sub> [A]	24	U <sub>max</sub> [V]	250
		max. Ø [mm <sup>2</sup> ]	4	max. Ø [mm <sup>2</sup> ]	0,14 - 4
		AWG	26 - 12	AWG	26 - 12
Bemessungsdaten		IEC 60947-7-1			
Bemessungsspannung [V]	250	UL / CUL	-	CSA	-
Nennstrom / Querschnitt [A] / [mm <sup>2</sup> ]	24 / 2,5	IEC / EN 60079-7	-	IEC / EN 60079-7	-
Bemessungsquerschnitt [mm <sup>2</sup> ]	4		-		-
Querschnittsbereich AWG	26 - 12		-		-
Anschlussvermögen		Aderendhülse			
1 Leiter [mm <sup>2</sup> ]	0,14 - 4	starr	flexibel	ohne / m. Kunststoffhülse	0,14 - 2,5 / 0,14 - 2,5
2 Leiter flexibel mit TWIN-Aderendhülse [mm <sup>2</sup> ]	0,34 - 4			ohne / m. Kunststoffhülse	0,5 / 0,34 - 2,5
Anschlussquerschnitte direkt steckbar [mm <sup>2</sup> ]					
Allgemeine Daten					
Abisolierlänge [mm]	10				
Isolierstoff	PA				
Brennbarkeitsklasse nach UL 94	V0				

Bestelldaten		
Beschreibung	Polzahl	Farbe
N-Trennklemme, zur Montage auf NS 35...	blau	

Zubehör			
Deckel, Breite 2,2 mm	blau		
Isolierstopfhülse, Querschnittsbereich:			
0,08 - 0,2 mm <sup>2</sup>	weiß		
0,25 - 0,5 mm <sup>2</sup>	grau		
0,75 - 1 mm <sup>2</sup>	schwarz		
Steckbrücke			
2	rot	FBS 2-5	24 A 3030161 50
3	rot	FBS 3-5	24 A 3030174 50
4	rot	FBS 4-5	24 A 3030187 50
5	rot	FBS 5-5	24 A 3030190 50
10	rot	FBS 10-5	24 A 3030213 10
20	rot	FBS 20-5	24 A 3030226 10
Neutralleitersammelschiene, 3 x 10 mm, 1 m lang, Material: Kupfer, verzinkt, Nennstrom: 140 A	silberfarben	NLS-CU 3/10 SN 1000MM	140 A 0402174 10
Prüfadapter, 4-mm-Prüfbuchsenloch	grau	PAI-4-N GY	3032871 10
Prüfstecker, bestehend aus: Metallteil für 2,3-mm-Ø-Buchsenloch und Isolierhülse, für MPS-Metallteil	rot	MPS-MT	0201744 10
Anreih-Prüfstecker, zur individuellen Konfektionierung von Prüfsteckerleisten	rot	MPS-IH RD	0201676 10
		PS-5	3030983 10
Auflagebock, aus blauem Isolierstoff, zur Halterung der N-Sammelschiene, alle 20 cm zu setzen, 2 mm breit	blau	AB-PITI	3214006 50
Schraubendreher		SZF 1-0,6X3,5	1204517 10
Warnabdeckung, für die Betätigungsschächte, 5-polig	gelb	WST 2,5	3030941 50

Beschriftung der Mittelnut		Beschriftung der Mittel- und Seitennut	
UC-TM 5, UCT-TM 5 oder ZB 5 (Katalog CLIPLINE Teil 2)		UC-TMF 5, UCT-TMF 5 oder ZBF 5 (Katalog CLIPLINE Teil 2)	

Abmessungen		Technische Daten			
Breite	6,2	Länge	66	Höhe NS 35/7,5	46,3
Max. elektrische Daten		I <sub>max</sub> [A]	32	U <sub>max</sub> [V]	250
		max. Ø [mm <sup>2</sup> ]	4	max. Ø [mm <sup>2</sup> ]	0,2 - 6
		AWG	24 - 10	AWG	24 - 10
Bemessungsdaten		IEC 60947-7-1			
Bemessungsspannung [V]	250	UL / CUL	-	CSA	-
Nennstrom / Querschnitt [A] / [mm <sup>2</sup> ]	32 / 4	IEC / EN 60079-7	-	IEC / EN 60079-7	-
Bemessungsquerschnitt [mm <sup>2</sup> ]	6		-		-
Querschnittsbereich AWG	24 - 10		-		-
Anschlussvermögen		Aderendhülse			
1 Leiter [mm <sup>2</sup> ]	0,2 - 6	starr	flexibel	ohne / m. Kunststoffhülse	0,25 - 4 / 0,25 - 4
2 Leiter flexibel mit TWIN-Aderendhülse [mm <sup>2</sup> ]	0,5 - 6			ohne / m. Kunststoffhülse	0,5 - 1 / 0,5 - 4
Anschlussquerschnitte direkt steckbar [mm <sup>2</sup> ]					
Allgemeine Daten					
Abisolierlänge [mm]	12				
Isolierstoff	PA				
Brennbarkeitsklasse nach UL 94	V0				

Bestelldaten		
Beschreibung	Polzahl	Farbe
N-Trennklemme, zur Montage auf NS 35...	blau	

Zubehör			
Deckel, Breite 2,2 mm	blau		
Isolierstopfhülse, Querschnittsbereich:			
0,08 - 0,2 mm <sup>2</sup>	weiß		
0,25 - 0,5 mm <sup>2</sup>	grau		
0,75 - 1 mm <sup>2</sup>	schwarz		
Steckbrücke			
2	rot	FBS 2-6	32 A 3030336 50
3	rot	FBS 3-6	32 A 3030242 50
4	rot	FBS 4-6	32 A 3030255 50
5	rot	FBS 5-6	32 A 3030349 50
10	rot	FBS 10-6	32 A 3030271 10
20	rot	FBS 20-6	32 A 3030365 10
Neutralleitersammelschiene, 3 x 10 mm, 1 m lang, Material: Kupfer, verzinkt, Nennstrom: 140 A	silberfarben	NLS-CU 3/10 SN 1000MM	140 A 0402174 10
Prüfadapter, 4-mm-Prüfbuchsenloch	grau	PAI-4-N GY	3032871 10
Prüfstecker, bestehend aus: Metallteil für 2,3-mm-Ø-Buchsenloch und Isolierhülse, für MPS-Metallteil	rot	MPS-MT	0201744 10
Anreih-Prüfstecker, zur individuellen Konfektionierung von Prüfsteckerleisten	rot	MPS-IH RD	0201676 10
		PS-6	3030996 10
Auflagebock, aus blauem Isolierstoff, zur Halterung der N-Sammelschiene, alle 20 cm zu setzen, 2 mm breit	blau	AB-PITI	3214006 50
Schraubendreher		SZF 1-0,6X3,5	1204517 10
Warnabdeckung, für die Betätigungsschächte, 5-polig	gelb	WST 4	3030954 50

Beschriftung der Mittelnut		Beschriftung der Mittel- und Seitennut	
UC-TM 6, UCT-TM 6 oder ZB 6 (Katalog CLIPLINE Teil 2)		UC-TMF 6, UCT-TMF 6 oder ZBF 6 (Katalog CLIPLINE Teil 2)	





