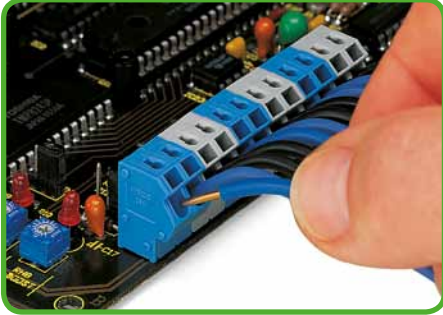


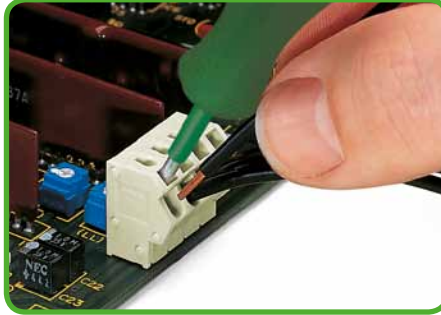
1 Systembeschreibung und Handhabung Serie 254

160

Steckklemmanschluss

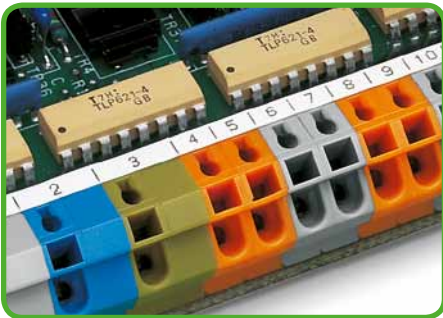


Eindrätige Leiter anschließen – direkt stecken.



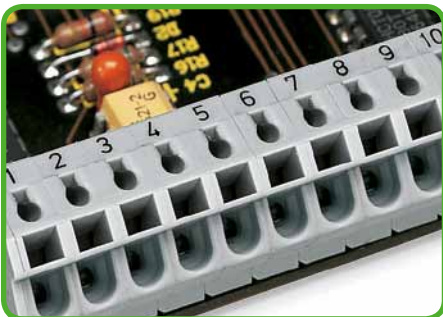
Litzenverdichtete Leiter anschließen – Klemmstelle mit Schraubendreher öffnen.

Beschriften

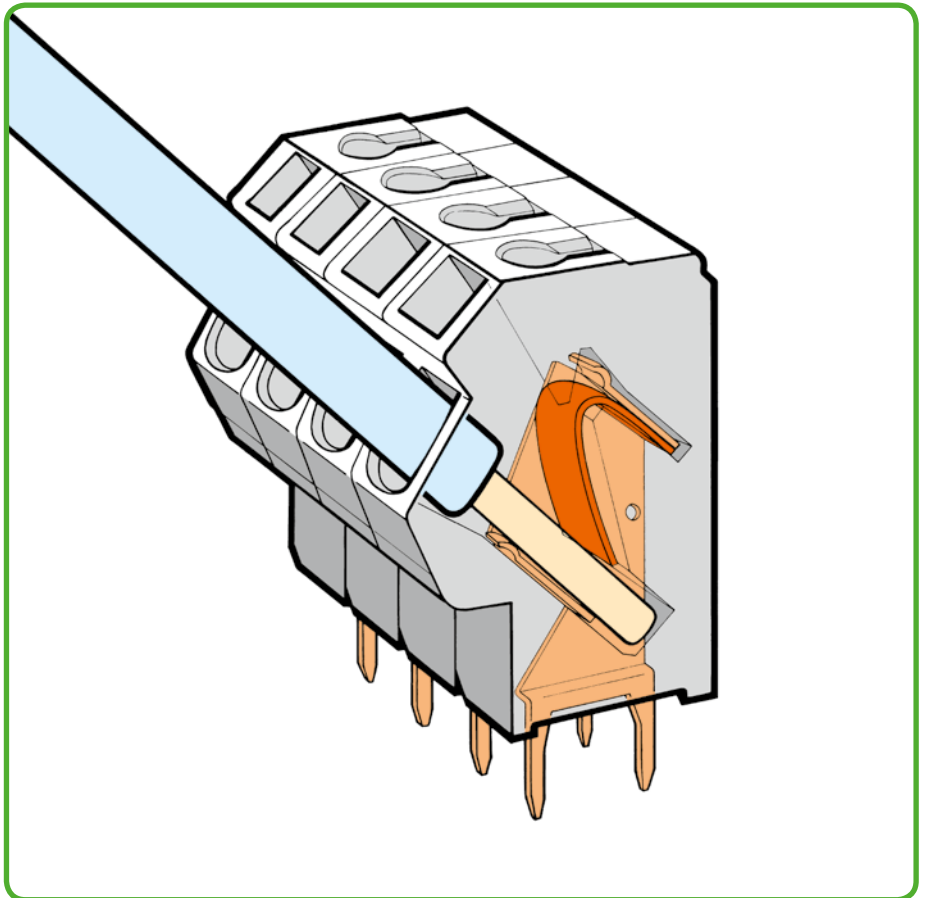


Kennzeichnung mit selbstklebenden Bezeichnungstreifen ...

Beschriften



... oder werkseitig direkt bedruckt.

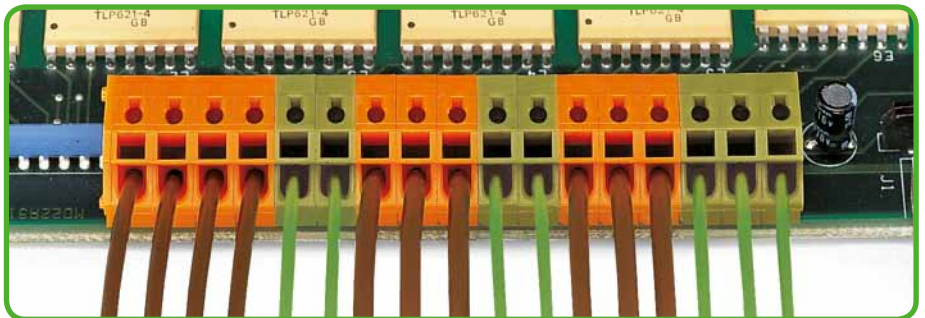


Anwendung



Anwendungsbeispiel – Netzanschlussblock.

Gruppenbildung



Gruppenbildung durch unterschiedliche Gehäusefarben.

Der Steckklemmanschluss klemmt folgende Kupferleiter:*



eindrätig



feindrätig,
8 mm litzenverdichtet

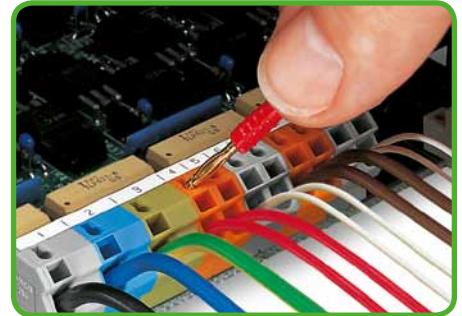
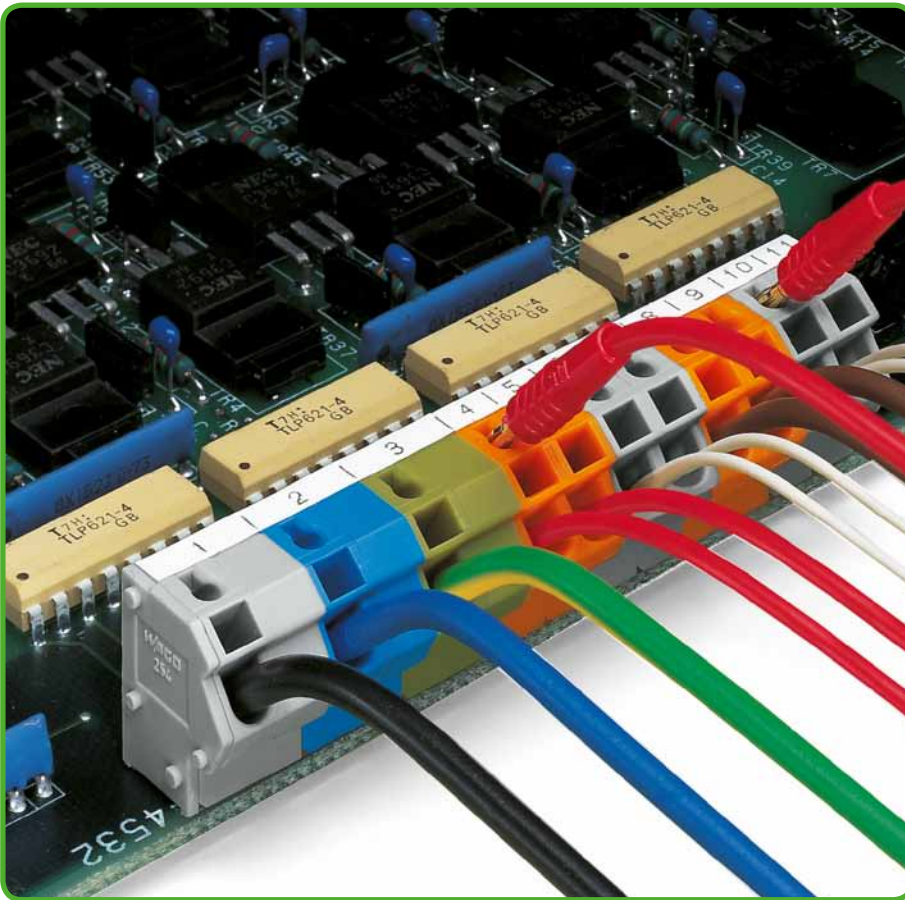
* Für Aluminiumleiter bitte Hinweise im Technischen Anhang, Kapitel 11 beachten!



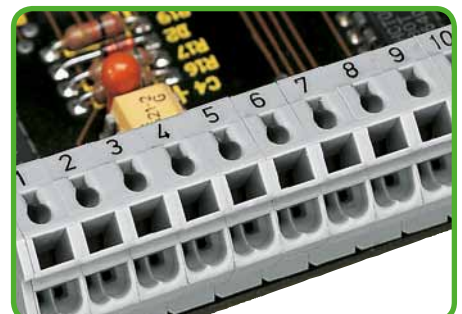
Leiter lösen.



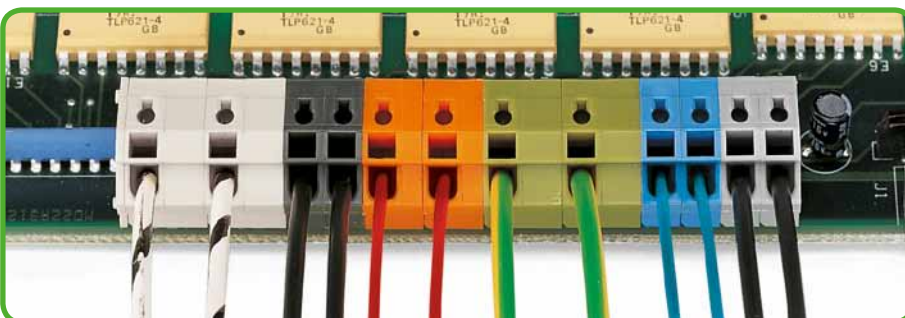
Leiter anschließen/lösen - Leiter mit Aderendhülse.



Prüfen mit Prüfstecker Ø 2 mm.



Auch als 2-Leiter-Variante erhältlich, siehe www.wago.com.



Gruppenbildung durch unterschiedliche Rastermaße und Gehäusefarben.



feindrätig
mit Aderendhülse
(gasdicht aufgedrückt)



feindrätig
mit Stiftkabelschuh
(gasdicht aufgedrückt)

Anreihbare Einzelklemmen 2,5 mm² Rastermaße 5/5,08 mm, 7,5/7,62 mm, 10/10,16 mm Serie 254



- Einzelklemmen mit PUSH WIRE®-Anschluss und Schraubendreherbetätigung zur Konfektionierung individueller Klemmenleisten
- Feindrähtige Leiter mit Aderendhülsen und eindrätige Leiter direkt steckbar
- Prüfbuchse für Prüfstecker Ø 2 mm
- Geringer Platzbedarf auf der Platine, nur 8,9 mm Tiefe
- Varianten mit 2-Leiter-Anschluss siehe unter www.wago.com

Technische Daten

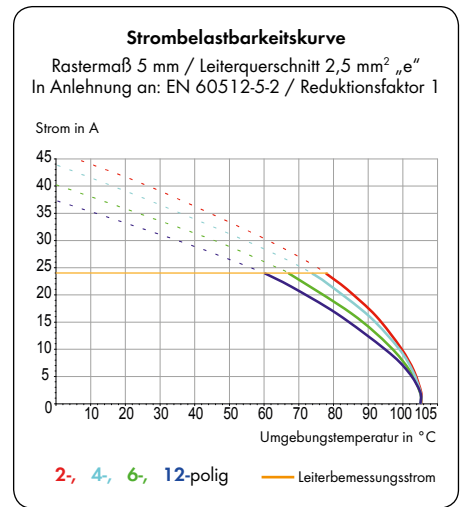
Rastermaße	5/5,08 mm 0.2 in			7,5/7,62 mm 0.3 in			10/10,16 mm 0.4 in		
Bemessungsdaten gemäß	IEC/EN 60664-1			IEC/EN 60664-1			IEC/EN 60664-1		
Überspannungskategorie	III	III	II	III	III	II	III	III	II
Verschmutzungsgrad	3	2	2	3	2	2	3	2	2
Bemessungsspannung	320 V	320 V	630 V	500 V	630 V	1000 V	630 V	1000 V	1000 V
Bemessungsstoßspannung	4 kV	4 kV	4 kV	6 kV	6 kV	6 kV	8 kV	8 kV	8 kV
Nennstrom	24 A	24 A	24 A	24 A	24 A	24 A	24 A	24 A	24 A
Approbationsdaten gemäß	UL/CSA			UL/CSA			UL/CSA		
Usegroup UL1059	B	C	D	B	C	D	B	C	D
Bemessungsspannung	300 V	-	300 V	300 V	-	300 V	300 V	-	300 V
Nennstrom UL	10 A	-	10 A	10 A	-	10 A	10 A	-	10 A
Nennstrom CSA	10 A	-	10 A	10 A	-	10 A	10 A	-	10 A

Leiter- und Lötstiftdaten

Anschluss technik	PUSH WIRE®
Leiterquerschnitt: eindrätig	0,5 - 2,5 mm ²
Leiterquerschnitt: feindrätig	0,5 - 1,5 mm ² (mit Aderendhülse mit Kunststoffkragen)
Leiterquerschnitt: feindrätig	0,5 - 1,5 mm ² (mit Aderendhülse ohne Kunststoffkragen)
Leiter (AWG)	20 - 12 "sol." (12: THHN, THWN)
Abisolierlänge	10 - 12 mm / 0.39 - 0.47 in
Leitereinführung	45° zur Platine
Lötstift: Länge / Breite	4 mm / 0,5 x 0,75 mm
Lötstift: Bohrlochdurchmesser	1,1 ^{+0,1} mm

Werkstoffdaten

Isolierstoffgruppe	I
Isolierwerkstoff	Polyamid 6.6 (PA 6.6)
Entflammbarkeitsklasse gemäß UL 94	V0
Untere/Obere Grenztemperatur	-60 °C / +105 °C
Klemmfederwerkstoff	Chromnickel-Federstahl (CrNi)
Kontaktwerkstoff	Elektrolytkupfer (E _{Cu})
Kontaktoberfläche	verzinkt

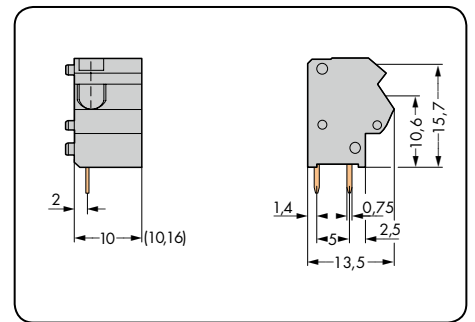
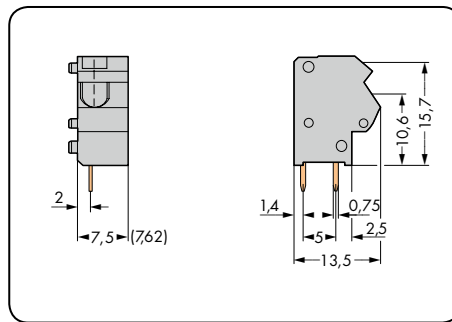
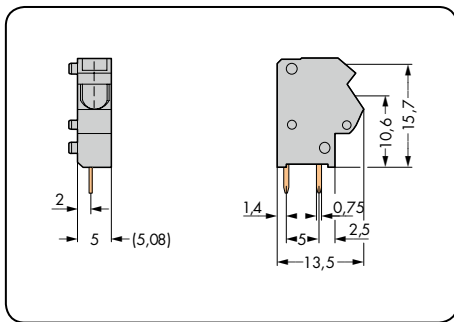


Zubehör für Serie 254

Seite

Beschriftungsmaterial	540 - 543
Betätigungswerkzeuge	526 - 528
Prüfstecker	538

Rastermaß 5/5,08 mm / 0.2 in		Rastermaß 7,5/7,62 mm / 0.3 in		Rastermaß 10/10,16 mm / 0.4 in	
0,5 - 2,5 mm ² „e“ 320 V/4 kV/2 24 A	AWG 20 - 12 "sol." 300 V/10 A	0,5 - 2,5 mm ² „e“ 630 V/6 kV/2 24 A	AWG 20 - 12 "sol." 300 V/10 A	0,5 - 2,5 mm ² „e“ 1000 V/8 kV/2 24 A	AWG 20 - 12 "sol." 300 V/10 A



Farbe	Bestellnr.	VPE	Farbe	Bestellnr.	VPE	Farbe	Bestellnr.	VPE
Anreihbare Einzelklemme, 2 Lötstifte/Pol			Anreihbare Einzelklemme, 2 Lötstifte/Pol			Anreihbare Einzelklemme, 2 Lötstifte/Pol		
● grau	254-451	500 (5 x 100)	● grau	254-551	400 (4 x 100)	● grau	254-651	300 (3 x 100)
● dunkelgrau	254-842	500 (5 x 100)	● dunkelgrau	254-852	400 (4 x 100)	● dunkelgrau	254-862	300 (3 x 100)
○ lichtgrau	254-843	500 (5 x 100)	○ lichtgrau	254-853	400 (4 x 100)	○ lichtgrau	254-863	300 (3 x 100)
● blau	254-844	500 (5 x 100)	① blau	254-854	400 (4 x 100)	① blau	254-864	300 (3 x 100)
● orange	254-846	500 (5 x 100)	● orange	254-856	400 (4 x 100)	● orange	254-866	300 (3 x 100)
● hellgrün	254-847	500 (5 x 100)	● hellgrün	254-857	400 (4 x 100)	● hellgrün	254-867	300 (3 x 100)
			① Für Ex i-Anwendungen geeignet			① Für Ex i-Anwendungen geeignet		

Abschlussplatten für Serie 254		Farbe	Bestellnr.	VPE
anrastbar, 1 mm dick				
		● grau	254-100	100
		● dunkelgrau	254-200	100
		○ lichtgrau	254-300	100
		● blau	254-400	100
		● orange	254-600	100
		● hellgrün	254-700	100

