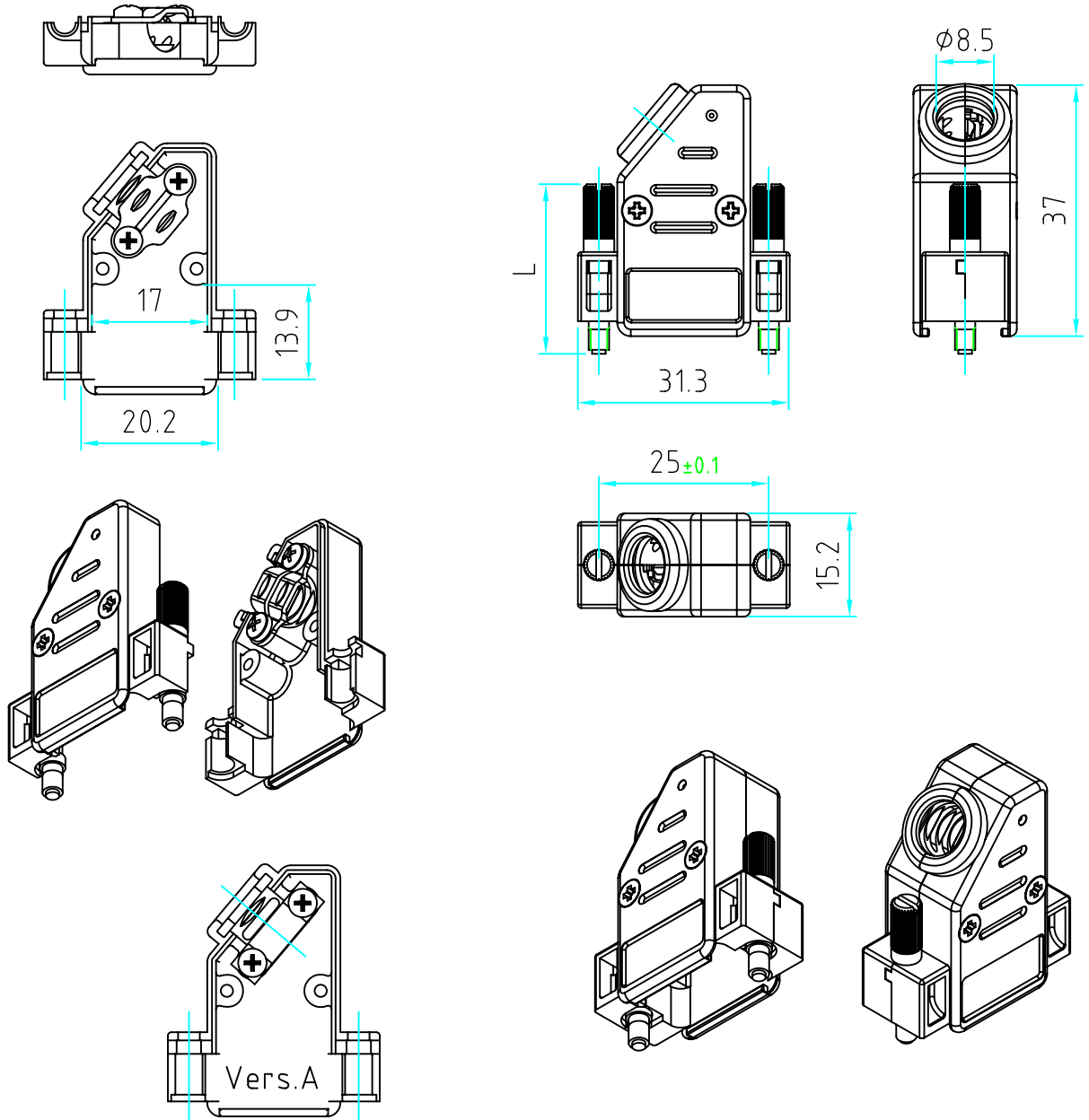


Artikel	Verriegelungsschraube			
	Artikel	Gewinde	L	M1:1
47090M18T001	55184T	4-40 UNC	18	
47090M18M3T001	55183T	M3		
47090M25T001	55254T	4-40 UNC	25	
47090M25M3T001	55253T	M3		



Variation A:  
wenn A nach T (z. B. 47090M25TA001) -  
mit schmaler Kabelklemme

<small>Weitergabe sowie Vervielfältigung dieser Unterlagen, Verwertung und Mitteilung ihres Inhaltes nicht gestattet, soweit nicht ausdrücklich zugestanden. Zuwiderhandlungen verpflichten zu Schadensersatz. Alle Rechte vorbehalten, insbesondere für den Fall der Patenterteilung oder GM-Eintragung</small>				Freimaßtoleranz nach DIN ISO 2768 m		Masse 12 g (47090M25T001)		Maßstab : 1:1 (47090M25T001)	
								Material : ABS Sicoflex UL94 V-0 (E103497) Veredelung: 5-10 µ Ni-glanz über 10-15 µ Cu	
			Datum	Name	Artikel				
			Bearb.	30.04.02	KUNSTSTOFFHAUBE Gr.1				
			Gepr.		Version 130°, mit Zubehör				
04	Update	01.12.10	Ast	<b>PROVERTHA</b>		PVH-Artikel-Nr. 47090MXXT001		Blatt	
03	Update	10.11.10	Ast					1	
02	neu gezeichnet	07.12.05	Ast					1 Bl.	
Zust	Änderung	Datum	Name	Änd.Stand :	04	Änd.Dat. :	01.12.10		