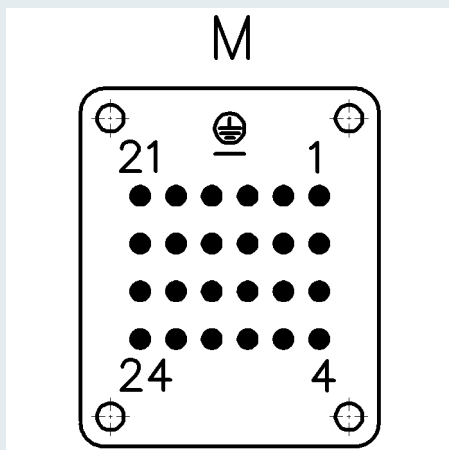
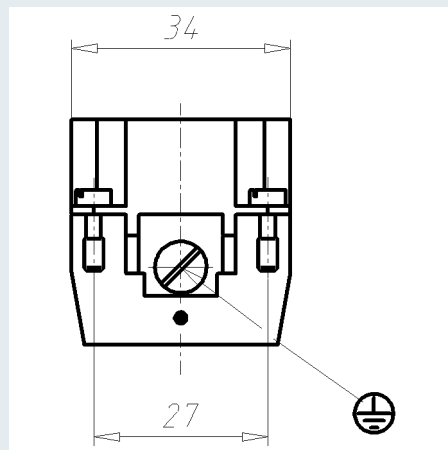
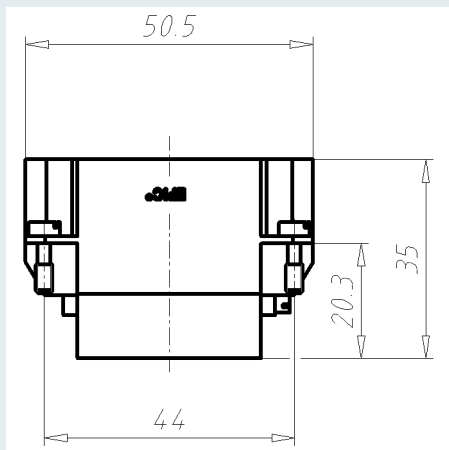
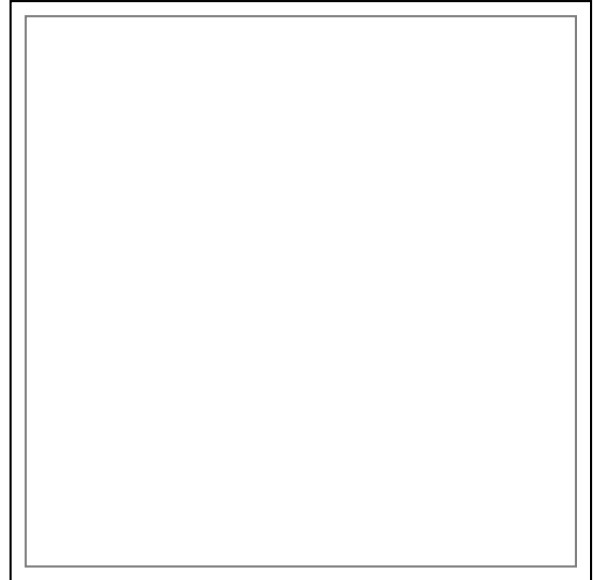
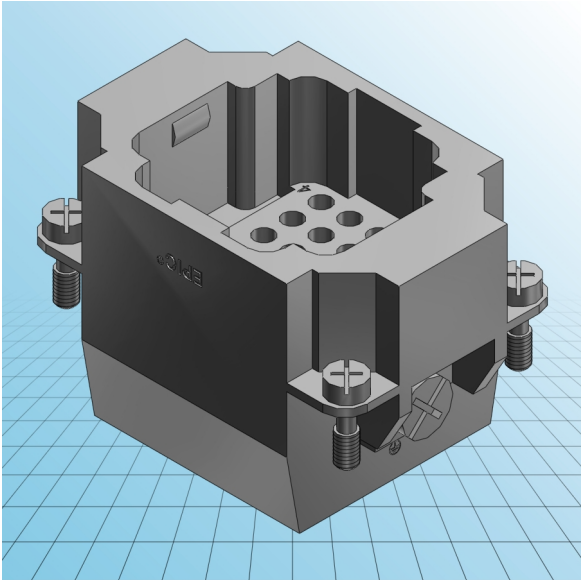




Einsätze EPIC® H-DD 24

PDF DATASHEET

© 1992 - 2010 CADENAS GmbH





Einsätze EPIC® H-DD 24

PDF DATASHEET

© 1992 - 2010 CADENAS GmbH

IDNR (Identnummer)	
ATN (Artikelnummer)	11285000
MD (Materialbezeichnung)	EPIC H-DD 24 SCM
WG (Gewicht / g)	50
VPE (Verpackung [Stück])	5