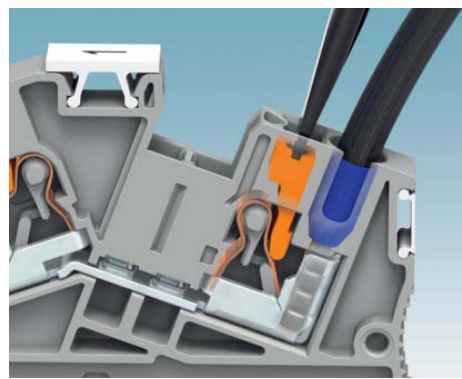


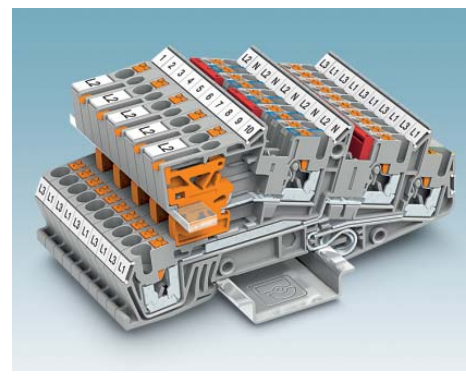
**Abisolieren - Stecken - Fertig**

Aufgrund des begrenzten Verdrahtungsraumes in der Installationstechnik ist einfaches Handling von entscheidendem Vorteil. Die bis zu 50 Prozent geringeren Steckkräfte der neuen Push-In Anschlussstechnik erlauben das leichte, direkte Einstecken starrer und flexibler Leiter mit Aderendhülse ab 0,34 mm<sup>2</sup>



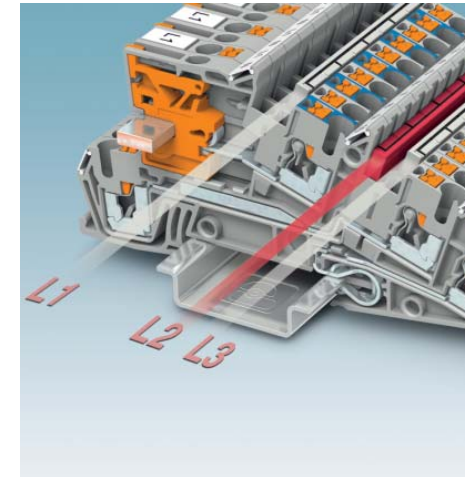
**Vollisolierte Betätigung**

Der integrierte Drücker ermöglicht das Lösen angeschlossener Leiter mit jedem Werkzeug - einfach und ohne direkten Kontakt zu stromführenden Teilen.



**Eindeutige Kennzeichnung**

Eine großflächige und eindeutige Markierung ist Voraussetzung für eine sichere und zeitsparende Installation. Jede Klemmstelle der neuen PITI Installationsklemmen lässt sich eindeutig beschriften und ist gut erkennbar bei jeder Klemmeneinbaulage im Installationsverteiler.



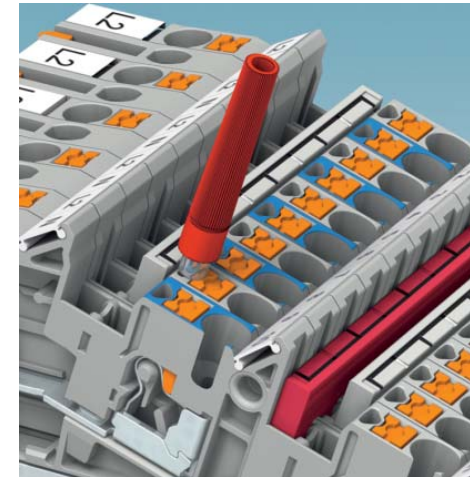
**Doppelter Funktionsschacht**

Für eine schnelle und individuelle Potenzialverteilung stehen pro Etage zwei Funktionsschächte zur Verfügung. Mit den Standard-Brücken aus dem CLIPLINE complete System lassen sich Querverbindungen beliebig vervielfältigen, z. B. Dreiphasensysteme mit L1/L2/L3-Potenzialen innerhalb einer Klemmenleiste.



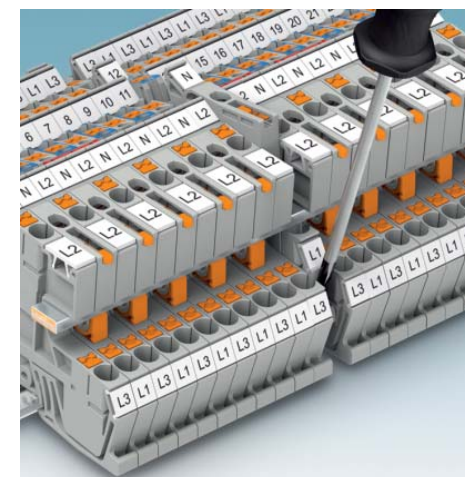
**Schnelle und sichere Neutralleiter-Trennung**

Alle PITI Neutralleiter-Trennklemmen sind mit einem robusten schraubenlosen Trennschieber ausgestattet. Durch Aufschwenken mit einem Standard-Schraubendreher gleitet die Kontaktgabel auf die Sammelschiene. Eine Verrastung des Schiebers in den Endlagen und optional einrastende Schaltsperren bieten zusätzlichen Schutz gegen unbeabsichtigte Betätigung. Der Trennschieber ist eindeutig in der jeweiligen Position erkennbar.



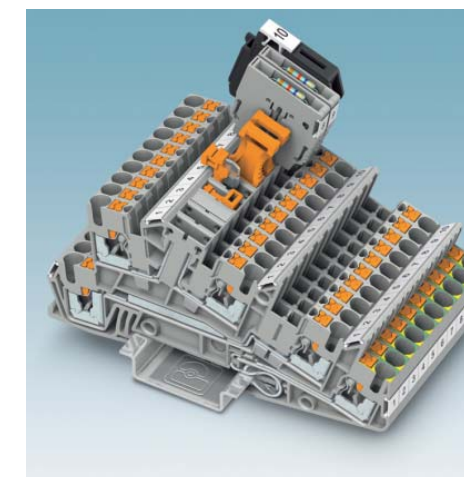
**Prüfmöglichkeit an jeder Klemmstelle**

Im CLIPLINE complete System steht ein umfangreiches Programm an Prüfzubehör zur Verfügung. Alle Prüfstecker und -adapter kontaktieren im Funktionsschacht. Zusätzlich verfügt jede Klemmstelle über einen 2,3 mm Prüfkontakt. Somit lassen sich bei mit Brücken belegten Funktionsschächten alle Mess- und Prüfarbeiten einfach und zeitsparend realisieren.



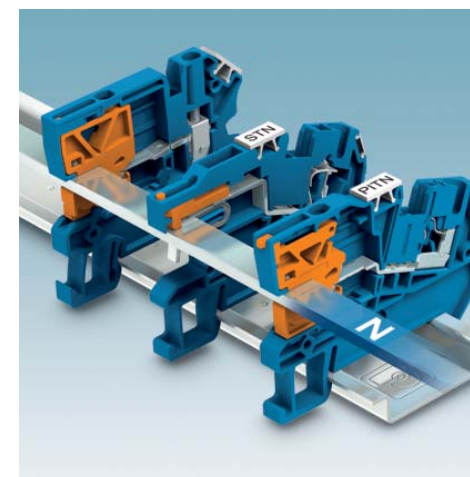
**Einfache Montage**

Die PITI Installationsklemmen lassen sich auch im eingebauten Zustand einfach aus dem Verbund auswechseln, ohne dafür die Neutralleitersammelschiene auszubauen.



**Sichere Einzelstromkreis-Trennung**

Für besondere Schaltungsaufgaben stehen Dreistockklemmen mit Funktionsbausteinen zur Verfügung. Trennelement-, Bauelement- oder Sicherungsstecker lassen sich einfach und flexibel in die standardisierte, universelle Trennzone integrieren. Die Klemmenvarianten mit Trennmesser zur Einzelstromkreis-Trennung entsprechen den Sicherheitsanforderungen nach DIN VDE 0100-718.



**Freie Kombination**

Alle Installationsklemmen der verschiedenen Anschlussstechniken STI-Zugfederanschluss, UTN- und PIK-Schraubanschluss von Phoenix Contact lassen sich untereinander kombinieren. Die Neutralleitersammelschiene liegt bei allen Installationsklemmen auf einem Niveau.



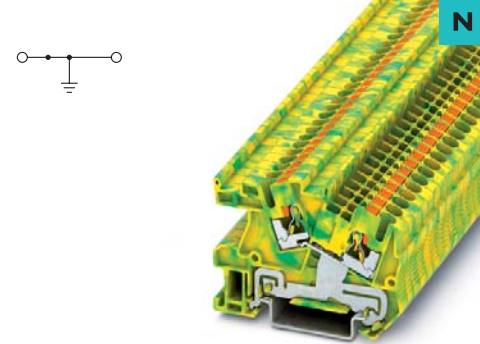
PITI Push-In Installationsklemmen

PITI Push-In Installationsklemmen

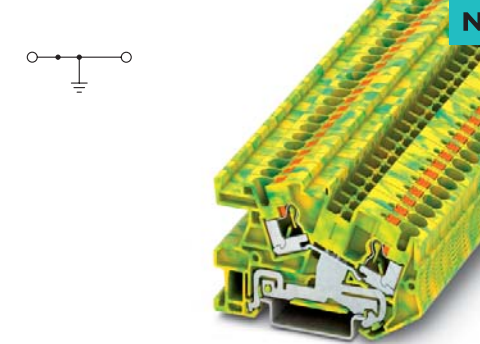
Installations-Schutzleiterklemmen  
PITI ...-PE

- Kontur- und teilungsgleich zu den Durchgangsklemmen
- Mechanisch und elektrisch einwandfreie Kontaktierung durch einfaches Aufrasten auf die Tragschiene
- Alle Anforderungen der Norm IEC 60947-7-2 werden erfüllt

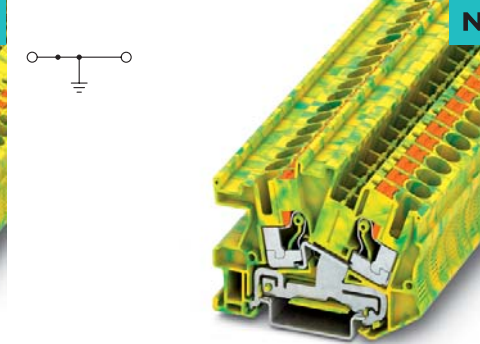
Hinweise:  
Strombelastbarkeit der Tragschienen siehe Seite 586.



4 (4) mm², Schutzleiterklemme



4 (6) mm², Schutzleiterklemme



6 (10) mm², Schutzleiterklemme

Abmessungen		Technische Daten			
	[mm]	Breite	Länge	Höhe NS 35/7,5	
<b>Max. elektrische Daten</b>		<b>5,2</b>	<b>59,5</b>	<b>43</b>	
				max. Ø [mm²]	AWG
				<b>0,14 - 4</b>	<b>26 - 12</b>
<b>Bemessungsdaten</b>		IEC 60947-7-2			
		IEC	UL / CUL	CSA	IEC/ EN 60079-7
Bemessungsspannung	[V]	-	-	-	-
Nennstrom / Querschnitt	[A] / [mm²]	- / -	-	-	-
Bemessungsquerschnitt	[mm²]	4	-	-	-
Querschnittsbereich	AWG	26 - 12	-	-	-
<b>Anschlussvermögen</b>		Aderendhülse			
		starr	flexibel	ohne / m. Kunststoffhülse	
1 Leiter	[mm²]	0,14 - 4	0,14 - 4	0,14 - 2,5	0,14 - 2,5
2 Leiter flexibel mit TWIN-Aderendhülse	[mm²]	-	-	-	0,5
Anschlussquerschnitte direkt steckbar	[mm²]	0,34 - 4	-	0,34 - 2,5	0,34 - 2,5
<b>Allgemeine Daten</b>					
Abisolierlänge	[mm]	10			
Isolierstoff		PA			
Brennbarkeitsklasse nach UL 94		V0			

Beschreibung			Bestelldaten			
	Polzahl	Farbe	Typ	I <sub>max</sub>	Artikel-Nr.	VPE
<b>Schutzleiterklemme</b> , zur Montage auf NS 35...		grün-gelb	PITI 2,5-PE		3213962	50

Beschreibung			Zubehör			
<b>Deckel</b> , Breite 2,2 mm		grau	D-DTI 2,5		3034824	50
<b>Isolierstopfhülse</b> , Querschnittsbereich:			ISH 2,5/0,2		3002843	50
0,08 - 0,2 mm²		weiß	ISH 2,5/0,5		3002856	50
0,25 - 0,5 mm²		grau	ISH 2,5/1,0		3002869	50
0,75 - 1 mm²		schwarz	FBS 2-5		3030161	50
<b>Steckbrücke</b>			FBS 3-5		3030174	50
	2	rot	FBS 4-5		3030187	50
	3	rot	FBS 5-5		3030190	50
	4	rot	FBS 10-5		3030213	10
	5	rot	FBS 20-5		3030226	10
	10	rot	NLS-CU 3/10 SN 1000MM	140 A	0402174	10
	20	rot	PAI-4-N GY		3032871	10
<b>Neutralleitersammelschiene</b> , 3 x 10 mm, 1 m lang, Material: Kupfer, verzinkt, Nennstrom: 140 A		silberfarben	MPS-MT		0201744	10
<b>Prüfadapter</b> , 4-mm-Prüfbuchsenloch		grau	MPS-IH RD		0201676	10
<b>Prüfstecker</b> , bestehend aus: Metallteil für 2,3-mm-Ø-Buchsenloch und Isolierhülse, für MPS-Metallteil		rot	PS-5		3030983	10
<b>Anreih-Prüfstecker</b> , zur individuellen Konfektionierung von Prüfsteckerleisten		rot	AB-PITI		3214006	50
<b>Auflagebock</b> , aus blauem Isolierstoff, zur Halterung der N-Sammelschiene, alle 20 cm zu setzen, 2 mm breit		blau	SZF 1-0,6X3,5		1204517	10
<b>Schraubendreher</b>			WST 2,5		3030941	50
<b>Warnabdeckung</b> , für die Betätigungsschächte, 5-polig		gelb				

Beschriftung der Mittelnut  
UC-TM 5, UCT-TM 5 oder ZB 5 (Katalog CLIPLINE Teil 2)  
Beschriftung der Mittel- und Seitennut  
UC-TMF 5, UCT-TMF 5 oder ZBF 5 (Katalog CLIPLINE Teil 2)

Abmessungen		Technische Daten			
	[mm]	Breite	Länge	Höhe NS 35/7,5	
<b>Max. elektrische Daten</b>		<b>6,2</b>	<b>66</b>	<b>46,3</b>	
				max. Ø [mm²]	AWG
				<b>0,2 - 6</b>	<b>24 - 10</b>
<b>Bemessungsdaten</b>		IEC 60947-7-2			
		IEC	UL / CUL	CSA	IEC/ EN 60079-7
Bemessungsspannung	[V]	-	-	-	-
Nennstrom / Querschnitt	[A] / [mm²]	- / -	-	-	-
Bemessungsquerschnitt	[mm²]	4	-	-	-
Querschnittsbereich	AWG	24 - 10	-	-	-
<b>Anschlussvermögen</b>		Aderendhülse			
		starr	flexibel	ohne / m. Kunststoffhülse	
0,2 - 6	[mm²]	0,2 - 4	-	0,25 - 4	0,25 - 4
0,5 - 6	[mm²]	-	-	0,5 - 1	0,5 - 1
0,5 - 6	[mm²]	-	-	0,5 - 4	0,5 - 4
12	[mm]	12			
PA		PA			
V0		V0			

Beschreibung			Bestelldaten			
	Polzahl	Farbe	Typ	I <sub>max</sub>	Artikel-Nr.	VPE
<b>Schutzleiterklemme</b> , zur Montage auf NS 35...		grün-gelb	PITI 4-PE		3213964	50
<b>Schutzleiterklemme</b> , zur Montage auf NS 35...		grün-gelb	PITI 6-PE		3213966	50

Beschreibung			Zubehör			
<b>Deckel</b> , Breite 2,2 mm		grau	D-DTI 4		3034895	50
<b>Isolierstopfhülse</b> , Querschnittsbereich:			ISH 4/0,5		3002885	50
0,08 - 0,2 mm²		weiß	ISH 4/1,0		3002898	50
0,25 - 0,5 mm²		grau	FBS 2-6		3030336	50
0,75 - 1 mm²		schwarz	FBS 3-6		3030242	50
<b>Steckbrücke</b>			FBS 4-6		3030255	50
	2	rot	FBS 5-6		3030349	50
	3	rot	FBS 10-6		3030271	10
	4	rot	FBS 20-6		3030365	10
	5	rot	NLS-CU 3/10 SN 1000MM	140 A	0402174	10
	10	rot	PAI-4-N GY		3032871	10
<b>Neutralleitersammelschiene</b> , 3 x 10 mm, 1 m lang, Material: Kupfer, verzinkt, Nennstrom: 140 A		silberfarben	MPS-MT		0201744	10
<b>Prüfadapter</b> , 4-mm-Prüfbuchsenloch		grau	MPS-IH RD		0201676	10
<b>Prüfstecker</b> , bestehend aus: Metallteil für 2,3-mm-Ø-Buchsenloch und Isolierhülse, für MPS-Metallteil		rot	PS-6		3030996	10
<b>Anreih-Prüfstecker</b> , zur individuellen Konfektionierung von Prüfsteckerleisten		rot	AB-PITI		3214006	50
<b>Auflagebock</b> , aus blauem Isolierstoff, zur Halterung der N-Sammelschiene, alle 20 cm zu setzen, 2 mm breit		blau	SZF 1-0,6X3,5		1204517	10
<b>Schraubendreher</b>			WST 4		3030954	50
<b>Warnabdeckung</b> , für die Betätigungsschächte, 5-polig		gelb				

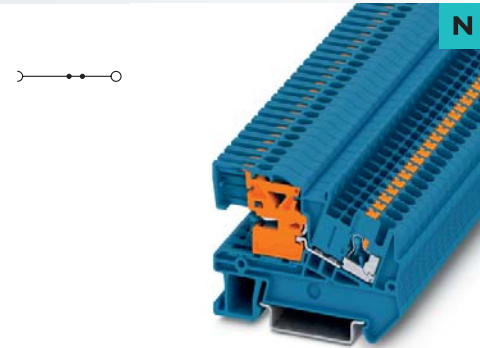
Beschriftung der Mittelnut  
UC-TM 6, UCT-TM 6 oder ZB 6 (Katalog CLIPLINE Teil 2)  
Beschriftung der Mittel- und Seitennut  
UC-TMF 6, UCT-TMF 6 oder ZBF 6 (Katalog CLIPLINE Teil 2)

Neutralleiter-Trennklammen PITN ...

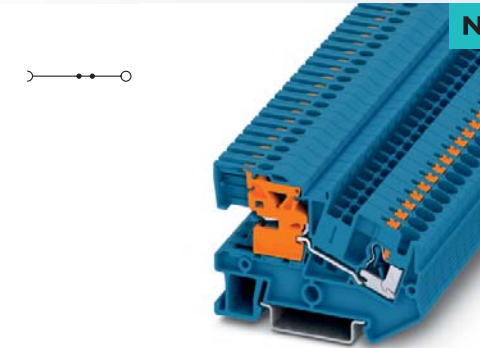
Alle Neutralleiter Trennklammen sind mit einem schraubenlosen Trennschieber ausgestattet und bieten:

- Eine schnelle und sichere Neutralleiter-trennung
- Sichere Verrastung des Schiebers in den Endlagen
- Die Stellung des Schiebers ist eindeutig optisch erkennbar
- Optional einrastbare Schaltsperre bietet zusätzlichen Schutz gegen unbeabsichtigtes Betätigen

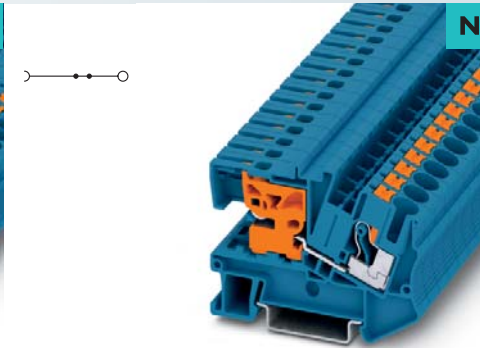
**Hinweise:**  
**Montagehinweis:**  
 Für die sichere Fixierung der N-Sammelschiene müssen Auflageböcke am Anfang und Ende jeder Klemmenleiste sowie bei längeren Klemmenleisten alle 20 cm gesetzt werden.



4 (4) mm², 24 A, N-Trennklemme



4 (6) mm², 32 A, N-Trennklemme



6 (10) mm², 41 A, N-Trennklemme

Abmessungen		Technische Daten			
[mm]		Breite	Länge	Höhe NS 35/7,5	
<b>Max. elektrische Daten</b>		5,2	59	46,3	
		$I_{max}$ [A]	$U_{max}$ [V]	max. Ø [mm²]	AWG
		24	250	0,14 - 4	26 - 12
<b>Bemessungsdaten</b>		IEC 60947-7-1			
		IEC	UL / CUL	CSA	IEC/ EN 60079-7
Bemessungsspannung	[V]	250	-	-	-
Nennstrom / Querschnitt	[A] / [mm²]	24 / 2,5	-	-	-
Bemessungsquerschnitt	[mm²]	4	-	-	-
Querschnittsbereich	AWG	26 - 12	-	-	-
<b>Anschlussvermögen</b>		Aderendhülse			
		starr	flexibel	ohne / m. Kunststoffhülse	
1 Leiter	[mm²]	0,14 - 4	0,14 - 4	0,14 - 2,5	0,14 - 2,5
2 Leiter flexibel mit TWIN-Aderendhülse	[mm²]	-	-	-	0,5
Anschlussquerschnitte direkt steckbar	[mm²]	0,34 - 4	-	0,34 - 2,5	0,34 - 2,5
<b>Allgemeine Daten</b>					
Abisolierlänge	[mm]	10			
Isolierstoff		PA			
Brennbarkeitsklasse nach UL 94		V0			
Bestelldaten					
Beschreibung	Polzahl	Farbe	Typ	$I_{max}$	Artikel-Nr. VPE
N-Trennklemme, zur Montage auf NS 35...		blau	PITN 2,5		3213963 50
Zubehör					
<b>Deckel</b> , Breite 2,2 mm	blau	<b>D-PITN 2,5</b> 3213977 50			
<b>Isolierstopphülse</b> , Querschnittsbereich:					
0,08 - 0,2 mm²	weiß	<b>ISH 2,5/0,2</b> 3002843 50			
0,25 - 0,5 mm²	grau	<b>ISH 2,5/0,5</b> 3002856 50			
0,75 - 1 mm²	schwarz	<b>ISH 2,5/1,0</b> 3002869 50			
<b>Steckbrücke</b>					
	2 rot	<b>FBS 2-5</b> 24 A 3030161 50			
	3 rot	<b>FBS 3-5</b> 24 A 3030174 50			
	4 rot	<b>FBS 4-5</b> 24 A 3030187 50			
	5 rot	<b>FBS 5-5</b> 24 A 3030190 50			
	10 rot	<b>FBS 10-5</b> 24 A 3030213 10			
	20 rot	<b>FBS 20-5</b> 24 A 3030226 10			
<b>Neutralleitersammelschiene</b> , 3 x 10 mm, 1 m lang, Material: Kupfer, verzinkt, Nennstrom: 140 A	silberfarben	<b>NLS-CU 3/10 SN 1000MM</b> 140 A 0402174 10			
<b>Prüfadapter</b> , 4-mm-Prüfbuchsenloch	grau	<b>PAI-4-N GY</b> 3032871 10			
<b>Prüfstecker</b> , bestehend aus: Metallteil für 2,3-mm-Ø-Buchsenloch und Isolierhülse, für MPS-Metallteil	rot	<b>MPS-MT</b> 0201744 10			
<b>Anreih-Prüfstecker</b> , zur individuellen Konfektionierung von Prüfsteckerleisten	rot	<b>MPS-IH RD</b> 0201676 10 <b>PS-5</b> 3030983 10			
<b>Auflagebock</b> , aus blauem Isolierstoff, zur Halterung der N-Sammelschiene, alle 20 cm zu setzen, 2 mm breit	blau	<b>AB-PITI</b> 3214006 50			
<b>Schraubendreher</b>		<b>SZF 1-0,6X3,5</b> 1204517 10			
<b>Warnabdeckung</b> , für die Betätigungsschächte, 5-polig	gelb	<b>WST 2,5</b> 3030941 50			
<b>Beschriftung der Mittelnut</b>	UC-TM 5, UCT-TM 5 oder ZB 5 (Katalog CLIPLINE Teil 2)				
<b>Beschriftung der Mittel- und Seitennut</b>	UC-TMF 5, UCT-TMF 5 oder ZBF 5 (Katalog CLIPLINE Teil 2)				

Abmessungen		Technische Daten			
[mm]		Breite	Länge	Höhe NS 35/7,5	
<b>Max. elektrische Daten</b>		8,2	66,3	50	
		$I_{max}$ [A]	$U_{max}$ [V]	max. Ø [mm²]	AWG
		41	400	0,5 - 10	20 - 8
<b>Bemessungsdaten</b>		IEC 60947-7-1			
		IEC	UL / CUL	CSA	IEC/ EN 60079-7
Bemessungsspannung	[V]	400	-	-	-
Nennstrom / Querschnitt	[A] / [mm²]	41 / 6	-	-	-
Bemessungsquerschnitt	[mm²]	6	-	-	-
Querschnittsbereich	AWG	20 - 8	-	-	-
<b>Anschlussvermögen</b>		Aderendhülse			
		starr	flexibel	ohne / m. Kunststoffhülse	
1 Leiter	[mm²]	0,5 - 10	0,5 - 6	0,5 - 6	0,5 - 6
2 Leiter flexibel mit TWIN-Aderendhülse	[mm²]	-	-	-	0,5 - 1,5
Anschlussquerschnitte direkt steckbar	[mm²]	1 - 10	-	1 - 6	1 - 6
<b>Allgemeine Daten</b>					
Abisolierlänge	[mm]	12			
Isolierstoff		PA			
Brennbarkeitsklasse nach UL 94		V0			
Bestelldaten					
Beschreibung	Polzahl	Farbe	Typ	$I_{max}$	Artikel-Nr. VPE
N-Trennklemme, zur Montage auf NS 35...		blau	PITN 6		3213967 50
Zubehör					
<b>Deckel</b> , Breite 2,2 mm	blau	<b>D-PITN 6</b> 3213979 50			
<b>Isolierstopphülse</b> , Querschnittsbereich:					
0,08 - 0,2 mm²	weiß	<b>ISH 4/0,5</b> 3002885 50			
0,25 - 0,5 mm²	grau	<b>ISH 4/1,0</b> 3002898 50			
0,75 - 1 mm²	schwarz	<b>ISH 4/1,0</b> 3002898 50			
<b>Steckbrücke</b>					
	2 rot	<b>FBS 2-8</b> 41 A 3030284 10			
	3 rot	<b>FBS 3-8</b> 41 A 3030297 10			
	4 rot	<b>FBS 4-8</b> 41 A 3030307 10			
	5 rot	<b>FBS 5-8</b> 41 A 3030310 10			
	10 rot	<b>FBS 10-8</b> 41 A 3030323 10			
<b>Neutralleitersammelschiene</b> , 3 x 10 mm, 1 m lang, Material: Kupfer, verzinkt, Nennstrom: 140 A	silberfarben	<b>NLS-CU 3/10 SN 1000MM</b> 140 A 0402174 10			
<b>Prüfadapter</b> , 4-mm-Prüfbuchsenloch	grau	<b>PAI-4-N GY</b> 3032871 10			
<b>Prüfstecker</b> , bestehend aus: Metallteil für 2,3-mm-Ø-Buchsenloch und Isolierhülse, für MPS-Metallteil	rot	<b>MPS-MT</b> 0201744 10			
<b>Anreih-Prüfstecker</b> , zur individuellen Konfektionierung von Prüfsteckerleisten	rot	<b>MPS-IH RD</b> 0201676 10 <b>PS-6</b> 3030996 10			
<b>Auflagebock</b> , aus blauem Isolierstoff, zur Halterung der N-Sammelschiene, alle 20 cm zu setzen, 2 mm breit	blau	<b>AB-PITI</b> 3214006 50			
<b>Schraubendreher</b>		<b>SZF 1-0,6X3,5</b> 1204517 10			
<b>Warnabdeckung</b> , für die Betätigungsschächte, 5-polig	gelb	<b>WST 4</b> 3030954 50			
<b>Beschriftung der Mittelnut</b>	UC-TM 6, UCT-TM 6 oder ZB 6 (Katalog CLIPLINE Teil 2)				
<b>Beschriftung der Mittel- und Seitennut</b>	UC-TMF 6, UCT-TMF 6 oder ZBF 6 (Katalog CLIPLINE Teil 2)				





