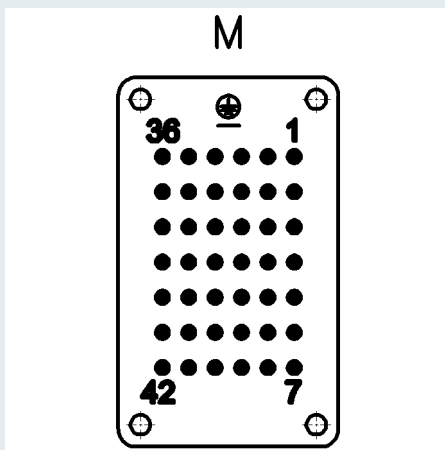
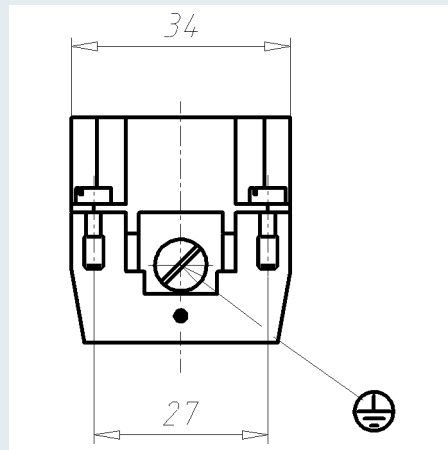
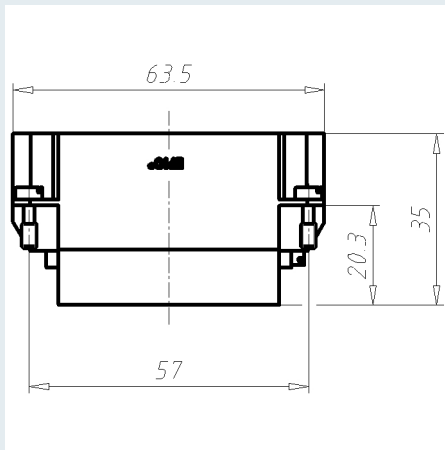
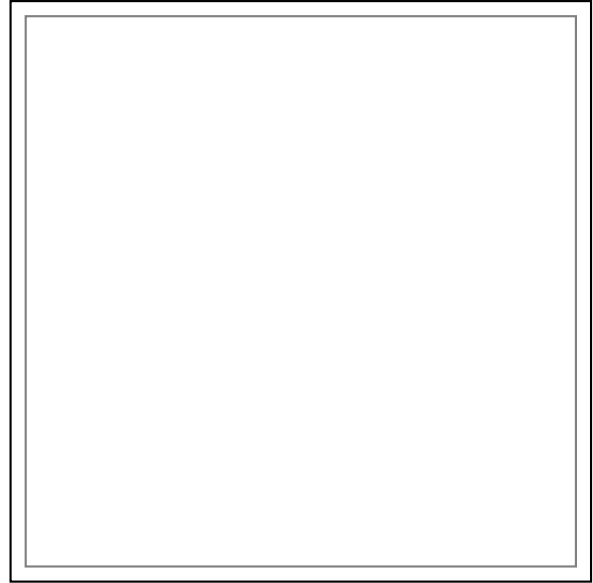
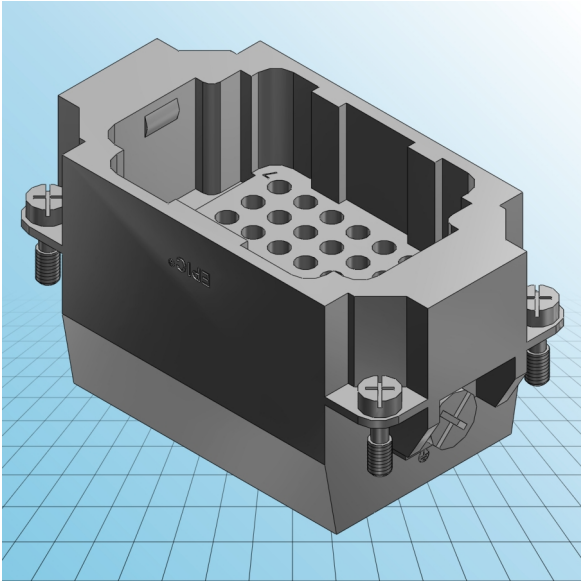




# Einsätze EPIC® H-DD 42

## PDF DATASHEET

© 1992 - 2010 CADENAS GmbH





## Einsätze EPIC® H-DD 42

IDNR (Identnummer)	
ATN (Artikelnummer)	11285100
MD (Materialbezeichnung)	EPIC H-DD 42 SCM
WG (Gewicht / g)	58
VPE (Verpackung [Stück])	5