

Überspannungsschutz-Gerät - C-TV-SAT - 2856993

Bitte beachten Sie, dass die hier angegebenen Daten dem Online-Katalog entnommen sind. Die vollständigen Informationen und Daten entnehmen Sie bitte der Anwenderdokumentation. Es gelten die Allgemeinen Nutzungsbedingungen für Internet-Downloads. (<http://download.phoenixcontact.de>)



Zwischenstecker mit Überspannungsschutz für Antenneneingänge mit F-Connector.

Produkteigenschaften

- Schutzadapter für Antennenanschlüsse
- TV- bzw. F-Connector
- Einsatz am Breitbandkabel oder SAT-Anschluss

Kaufmännische Daten

Verpackungseinheit	1
GTIN	4017918915179

Technische Daten

Maße

Höhe	44 mm
Breite	28 mm
Tiefe	66 mm

Umgebungsbedingungen

Umgebungstemperatur (Betrieb)	-25 °C ... 75 °C
Schutzart	IP20

Allgemein

Material Gehäuse	PA
Brennbarkeitsklasse nach UL 94	V0
Farbe	schwarz
Normen für Luft- und Kriechstrecken	DIN VDE 0110-1
Normen für Luft- und Kriechstrecken	IEC 60664-1
Überspannungskategorie	II
Verschmutzungsgrad	2
Montageart	Anschlusspezifisches Zwischenstecken
Bauform	Zwischenstecker
Polzahl	1
Wirkungsrichtung	Line-Shield/Earth Ground

Schutzschaltung

Überspannungsschutz-Gerät - C-TV-SAT - 2856993

Technische Daten

Schutzschaltung

IEC Prüfklasse	C1
IEC Prüfklasse	C2
IEC Prüfklasse	C3
IEC Prüfklasse	D1
Höchste Dauerspannung U_c	180 V DC
Höchste Dauerspannung U_c	130 V AC
Höchste Dauerspannung U_c (Ader-Schirm)	180 V DC
Nennstrom I_n	1,5 A (25 °C)
Betriebswirkstrom I_c bei U_c	$\leq 1 \mu\text{A}$
Nennableitstoßstrom I_n (8/20) μs (Ader-Schirm)	2,5 kA
Summenstoßstrom (8/20) μs	2,5 kA
Nennimpulsstrom I_{an} (10/1000) μs (Ader-Schirm)	120 A
Ausgangsspannungsbegrenzung bei 1 KV/ μs (Ader-Schirm) spike	≤ 600 V
Ausgangsspannungsbegrenzung bei 1 KV/ μs (Ader-Schirm) statisch	≤ 600 V
Restspannung bei I_n (Ader-Schirm)	≤ 30 V
Schutzpegel U_p (Ader-Schirm)	≤ 700 V (C2 (4 kV/2 kA))
Ansprechzeit t_A (Ader-GND)	≤ 100 ns
Einfügungsdämpfung aE, asym.	0,5 dB ($\leq 2,4$ GHz)
Grenzfrequenz fg (3dB), asym. (Schirm) im 75 Ohm-System	> 3 GHz
Frequenzbereich	4,7 MHz ... 2,5 GHz
Kapazität asymmetrisch (Schirm)	typ. 10 pF
Stoßstromfestigkeit nach IEC 61643-21 (Ader-Schirm)	C2 (4 kV/2 kA)
Stoßstromfestigkeit nach IEC 61643-21 (Ader-Schirm)	C3 (100 A)
Stoßstromfestigkeit nach IEC 61643-21 (Ader-Schirm)	D1 (500 A)
Wechselstromfestigkeit nach IEC 61643-21(Ader-Schirm)	5 A - 1 s

Anschlussdaten

Anschlussart	F-Connector
Anschlussart IN	F-Connector Buchse
Anschlussart OUT	F-Connector Buchse

Normen und Bestimmungen

Normen/Bestimmungen	IEC 61643-21
Normen/Bestimmungen	EN 50083 - CLASS A

Klassifikationen

eCl@ss

eCl@ss 4.0	27140201
eCl@ss 4.1	27130801
eCl@ss 5.0	27130801

Überspannungsschutz-Gerät - C-TV-SAT - 2856993

Klassifikationen

eCl@ss

eCl@ss 5.1	27130801
eCl@ss 6.0	27130807
eCl@ss 7.0	27130807
eCl@ss 8.0	27130807

ETIM

ETIM 2.0	EC000943
ETIM 3.0	EC000943
ETIM 4.0	EC000943
ETIM 5.0	EC000943

UNSPSC

UNSPSC 6.01	30212010
UNSPSC 7.0901	39121610
UNSPSC 11	39121610
UNSPSC 12.01	39121610
UNSPSC 13.2	39121620

Approbationen

GOST /

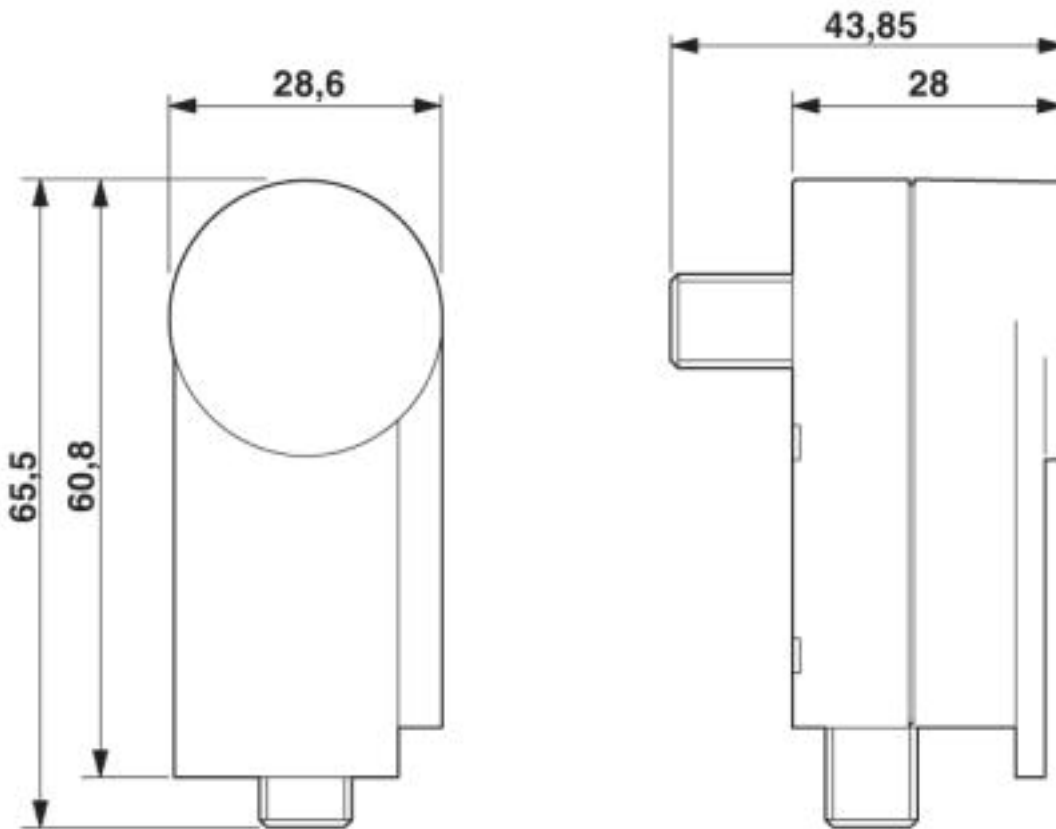
Approbationsdetails



Zeichnungen

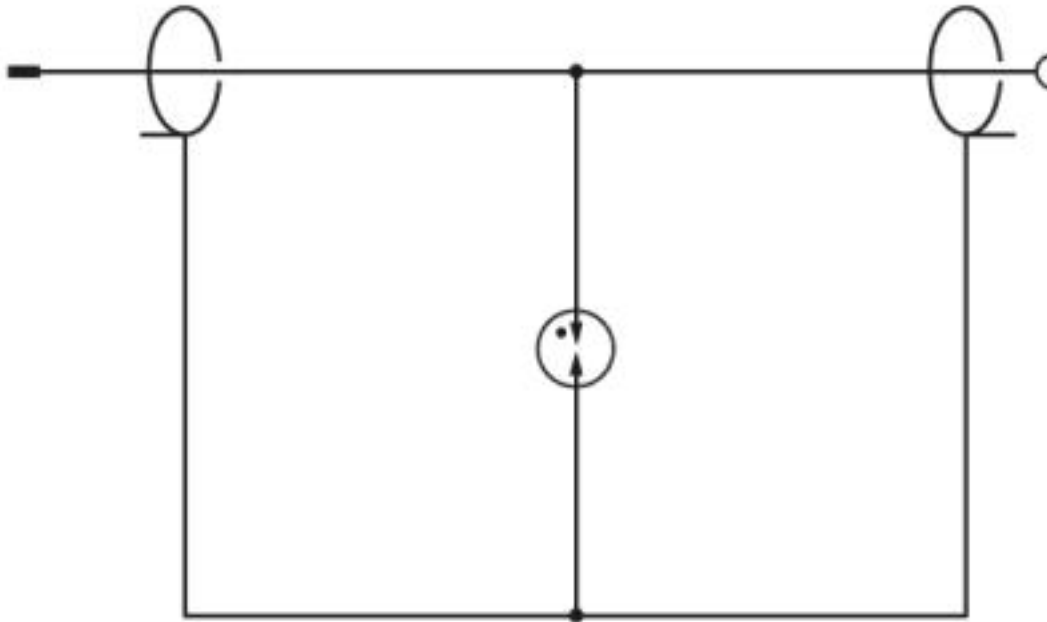
Überspannungsschutz-Gerät - C-TV-SAT - 2856993

Maßzeichnung



Überspannungsschutz-Gerät - C-TV-SAT - 2856993

Schaltplan



© Phoenix Contact 2013 - alle Rechte vorbehalten
<http://www.phoenixcontact.com>