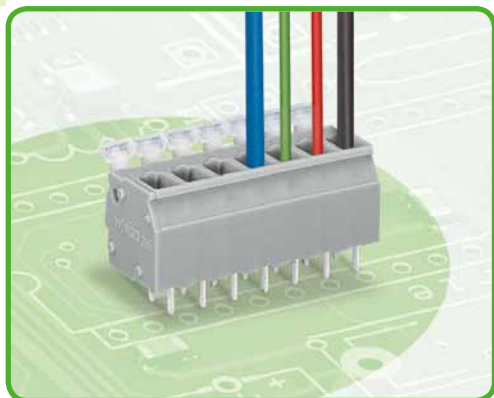


# Anreihbare Einzelklemmen und Klemmenleisten mit Betätigungsdrückern 2,5 mm<sup>2</sup> Rastermaße 5/5,08 mm, 7,5/7,62 mm, 10/10,16 mm Serie 255



- Einzelklemmen und Klemmenleisten mit Betätigungsdrückern und CAGE CLAMP®-Anschluss
- ⓧ-Varianten mit Ex-e-Zulassung
- Einstellung zwischen metrischen und zölligen Rastermaßen durch Zusammendrücken oder Auseinanderziehen der Klemmenleisten
- Ideal für Feldverdrahtung durch offensichtliche Drückerbetätigung
- Kein spezielles Werkzeug notwendig

### Technische Daten

Rastermaße	5/5,08 mm 0.2 in			7,5/7,62 mm 0.3 in			10/10,16 mm 0.4 in		
Bemessungsdaten gemäß	IEC/EN 60664-1			IEC/EN 60664-1			IEC/EN 60664-1		
Überspannungskategorie	III	III	II	III	III	II	III	III	II
Verschmutzungsgrad	3	2	2	3	2	2	3	2	2
Bemessungsspannung	320 V	320 V	630 V	500 V	630 V	1000 V	630 V	1000 V	1000 V
Bemessungsstoßspannung	4 kV	4 kV	4 kV	6 kV	6 kV	6 kV	8 kV	8 kV	8 kV
Nennstrom	24 A	24 A	24 A	24 A	24 A	24 A	24 A	24 A	24 A
Approbationsdaten gemäß	UL/CSA			UL/CSA			UL/CSA		
Usegroup UL 1059	B	C	D	B	C	D	B	C	D
Bemessungsspannung	300 V	-	300 V	300 V	-	300 V	300 V	-	300 V
Nennstrom UL	15 A	-	10 A	15 A	-	10 A	15 A	-	10 A
Nennstrom CSA	15 A	-	10 A	15 A	-	10 A	15 A	-	10 A

### Leiter- und Lötstiftdaten

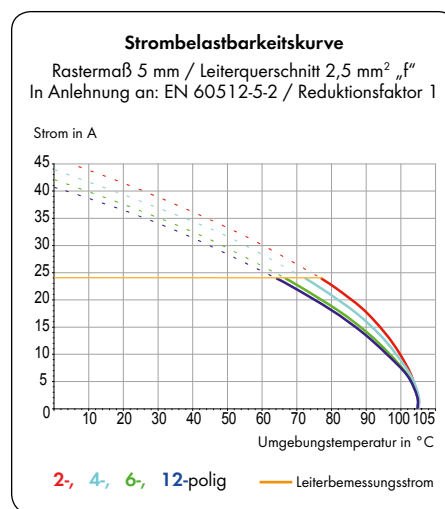
Anschluss technik	CAGE CLAMP®
Leiterquerschnitt: eindrätig	0,08 - 2,5 mm <sup>2</sup>
Leiterquerschnitt: feindrätig	0,08 - 2,5 mm <sup>2</sup>
Leiterquerschnitt: feindrätig	0,25 - 1,5 mm <sup>2</sup> (mit Aderendhülse mit Kunststoffkragen)
Leiterquerschnitt: feindrätig	0,25 - 1,5 mm <sup>2</sup> (mit Aderendhülse ohne Kunststoffkragen)
Leiter (AWG)	28 - 12 (12: THHN, THWN)
Abisolierlänge	5 - 6 mm / 0.20 - 0.24 in
Leitereinführung	90° zur Platine
Lötstift: Länge / Breite	4 mm / 0,7 x 0,7 mm
Lötstift: Bohrlochdurchmesser	1,1 <sup>+0,1</sup> mm

### Werkstoffdaten

Isolierstoffgruppe	I
Isolierwerkstoff	Polyamid 6.6 (PA 6.6)
Entflammbarkeitsklasse gemäß UL 94	V0
Untere/Obere Grenztemperatur	-60 °C / +105 °C
Klemmfederwerkstoff	Chromnickel-Federstahl (CrNi)
Kontaktwerkstoff	Elektrolytkupfer (E <sub>Cu</sub> )
Kontaktoberfläche	verzinkt

### Technische Daten für Ex e II (ⓧ)

Rastermaße	5/5,08 mm 0.2 in	7,5/7,62 mm 0.3 in	10/10,16 mm 0.4 in
Bemessungsdaten gemäß	ATEX: PTB 06 ATEX 1061 U IECEx: IECEx PTB 06.0042 U		
Bemessungsspannung	176 V	352 V	550 V
Nennstrom	16 A	16 A	16 A

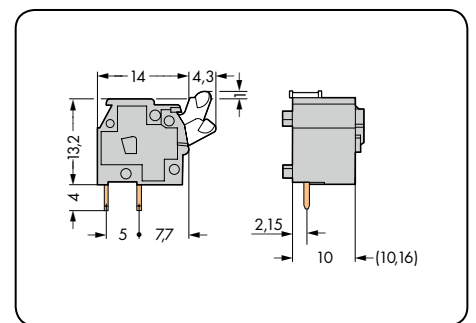
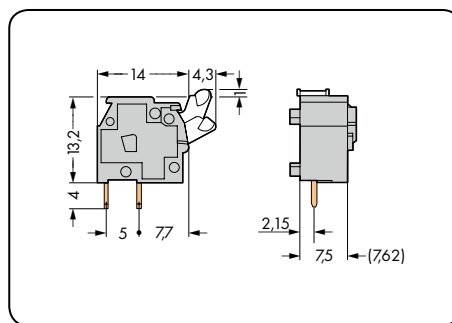
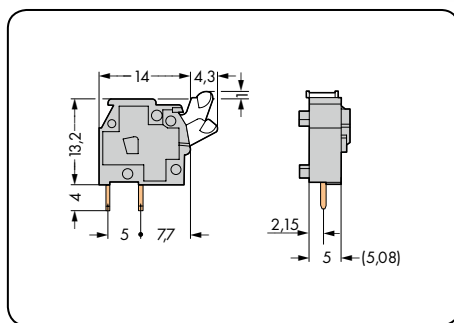


### Zubehör für Serie 255

### Seite

Beschriftungsmaterial	540 - 543
Betätigungswerkzeuge	526 - 528
Individuelle Brückung	67 - 69
Prüfsteckeradapter	196

Rastermaß 5/5,08 mm / 0.2 in		Rastermaß 7,5/7,62 mm / 0.3 in		Rastermaß 10/10,16 mm / 0.4 in	
0,08 - 2,5 mm <sup>2</sup> 320 V/4 kV/2 24 A	AWG 28 - 12 300 V/10 A	0,08 - 2,5 mm <sup>2</sup> 630 V/6 kV/2 24 A	AWG 28 - 12 300 V/10 A	0,08 - 2,5 mm <sup>2</sup> 1000 V/8 kV/2 24 A	AWG 28 - 12 300 V/10 A



Farbe	Bestellnr.	VPE	Farbe	Bestellnr.	VPE	Farbe	Bestellnr.	VPE
<b>Anreihbare Einzelklemme mit Betätigungsdrücker, 2 Lötstifte/Pol</b>			<b>Anreihbare Einzelklemme mit Betätigungsdrücker, 2 Lötstifte/Pol</b>			<b>Anreihbare Einzelklemme mit Betätigungsdrücker, 2 Lötstifte/Pol</b>		
● grau	255-401	500 (5 x 100)	● grau	255-501	400 (4 x 100)	● grau	255-601	300 (3 x 100)
● rot	255-740	500 (5 x 100)	● rot	255-750	400 (4 x 100)	● rot	255-760	300 (3 x 100)
● gelb	255-741	500 (5 x 100)	● gelb	255-751	400 (4 x 100)	● gelb	255-761	300 (3 x 100)
● dunkelgrau	255-742	500 (5 x 100)	● dunkelgrau	255-752	400 (4 x 100)	● dunkelgrau	255-762	300 (3 x 100)
○ lichtgrau	255-743	500 (5 x 100)	○ lichtgrau	255-753	400 (4 x 100)	○ lichtgrau	255-763	300 (3 x 100)
● blau	255-744	500 (5 x 100)	● blau	255-754	400 (4 x 100)	● blau	255-764	300 (3 x 100)
● orange	255-746	500 (5 x 100)	● orange	255-756	400 (4 x 100)	● orange	255-766	300 (3 x 100)
● hellgrün	255-747	500 (5 x 100)	● hellgrün	255-757	400 (4 x 100)	● hellgrün	255-767	300 (3 x 100)
● schwarz	255-748	500 (5 x 100)	● schwarz	255-758	400 (4 x 100)	● schwarz	255-768	300 (3 x 100)
○ Ex e II	255-743/999-950		○ Ex e II	255-753/999-950		○ Ex e II	255-763/999-950	
			① Für Ex-i-Anwendungen geeignet			① Für Ex-i-Anwendungen geeignet		
Produktzubehör	Bestellnr.	VPE	Produktzubehör	Bestellnr.	VPE	Produktzubehör	Bestellnr.	VPE
<b>Rasterzwischenstück zur Verdoppelung des Rasters</b> 5/5,08 mm, grau			<b>Rasterzwischenstück zur Verdoppelung des Rasters</b> 7,5/7,62 mm, grau			<b>Rasterzwischenstück zur Verdoppelung des Rasters</b> 10/10,61 mm, grau		
	255-801	500 (5 x 100)		255-811	400 (4 x 100)		255-821	500 (5 x 100)

Abschlussplatten für Serie 255	Farbe	Bestellnr.	VPE
anrastbar, 1 mm dick	grau	255-100	100
	dunkelgrau	255-200	100
	lichtgrau	255-300	100
	blau	255-400	100
	rot	255-500	100
	orange	255-600	100
	hellgrün	255-700	100
	schwarz	255-800	100